



**SELMETAL**

**RALOS LINEARES**



# SELMETAL

*Requinte e estilo em alto padrão.*



“No que diz respeito ao empenho, ao compromisso, ao esforço e à dedicação, não existe meio termo. Ou você faz uma coisa bem feita, ou não faz.”

*Ayrton Senna*

---

A **Selmetal** nasceu com um propósito bem específico: oferecer ao mercado produtos com qualidade inquestionável. A princípio, pela facilidade e *expertise* em aço inox, criamos nossas peças com esse material nobre, resistente às intempéries, à corrosão, de beleza única e elegância sem comparação. E agora, acrescentamos um material que está à altura dele e surpreende pelas mesmas características, com a vantagem de ser mais acessível financeiramente, para que mais clientes possam ter em casa os benefícios, a beleza e a praticidade que só os ralos **Selmetal** podem proporcionar. Desde 2015, os investimentos em tecnologia vêm crescendo com a aquisição de máquinas mais modernas e eficientes, aumentando a linha de produtos e proporcionando uma experiência de consumo e venda que busca a excelência. Assim como o aço inox, somos resistentes e duráveis!

---

## Benefícios dos ralos Selmetal

- ◆ **Qualidade**
- ◆ **Design e tecnologia**
- ◆ **Modernidade e eficiência**
- ◆ **Limpeza fácil**
- ◆ **Maior vazão de água**
- ◆ **Proteção contra pragas e insetos**

Alguns ambientes merecem mais do que o normal, merecem Selmetal.



# ÍNDICE

QUADRATA	---	◆	6
VERSATA	---	◆	8
ESSENCE	---	◆	10
CLEAN	---	◆	12
LÍNEA 100% INOX	---	◆	14
LÍNEA ABS	---	◆	16
LÍNEA ABS WIDE	---	◆	18
FILLETO 100% INOX	---	◆	20
FILLETO ABS	---	◆	22
THIN	---	◆	24
CHARM	---	◆	26
ÁTRIO	---	◆	28
TITÂNIO	---	◆	30
CLASSIC	---	◆	32
PRISMA	---	◆	34

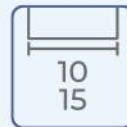
*Todos os ralos  
Selmetal  
adaptam-se nas  
áreas internas e  
externas dos  
ambientes.*





Design elegante e arrojado.  
A harmonia entre acabamento  
e funcionalidade.

## QUADRATA



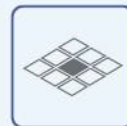
Disponível nas  
medidas: 10x10cm  
ou 15x15 cm



Fácil limpeza



Opção de Base  
em PVC

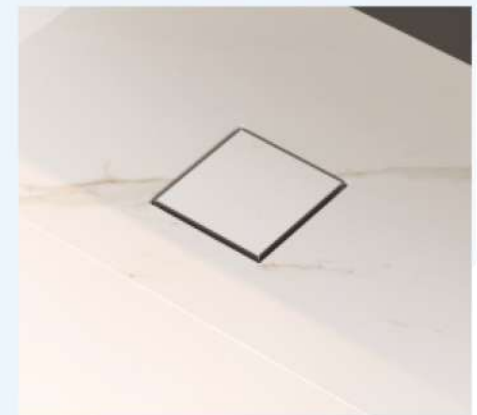


Acabamento  
discreto



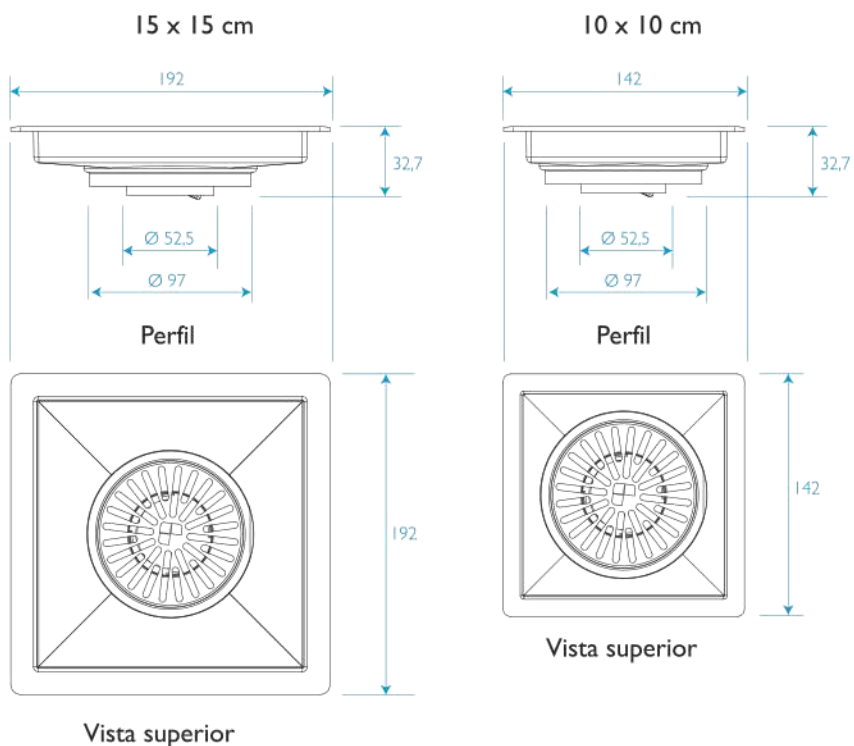
Tampa Inox 304

*Perfeito para ambientes de banho, como  
banheiros, lavabos ou áreas de serviço.  
Este modelo é garantia de praticidade e  
qualidade em seus espaços!*



*Quadrata Invisível*

Desenho técnico



## QUADRATA

Medidas	Tampa Inox	Tampa Invisível	Tampa Preta
<b>100% Aço Inox - Tampa e Base</b>			
10 x 10 cm	R 10	RI 10	-
15 x 15 cm	R 15	RI 15	-
<b>Aço Inox - Tampa   ABS - Base</b>			
10 x 10 cm	RP 10	RPI 10	RPP 10
15 x 15 cm	RP 15	RPI 15	RPP 15
<b>100% ABS</b>			
10 x 10 cm	-	RABS 10	-
15 x 15 cm	-	RABS 15	-

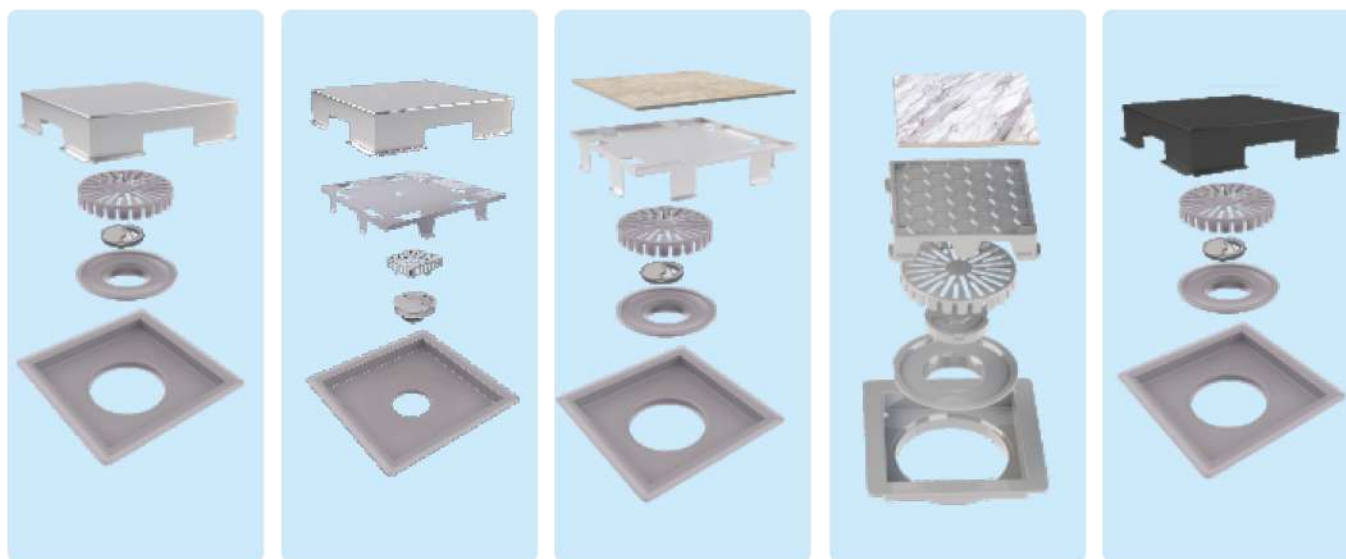
Tampa de inox

Tampa e Base  
100% Aço Inox

Tampa invisível

Tampa invisível  
100% ABS

Tampa preta de inox



Acabamentos disponíveis

Inox

Invisível

Preto



Temos também os modelos 10x10 cm e 15x15cm - 100% aço inox (base e tampa) com saída única de 50 mm.

Acompanha ventosa para extração da tampa





Versatilidade para facilitar os projetos sem perder a elegância.

## VERSATA



Sistema sifonado



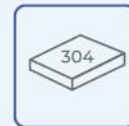
Fácil limpeza



Base em PVC



Acabamento discreto



Tampa Inox 304



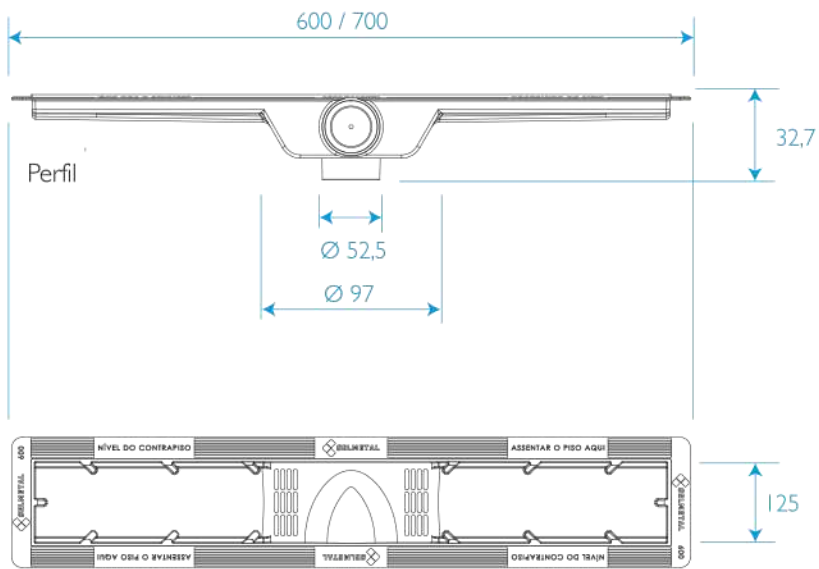
Retém impurezas sem deixar odores

*Este modelo oferece diversas possibilidades por conta da possibilidade de saída de água vertical ou horizontal, mantendo a beleza dos banheiros e locais de banho em geral!*

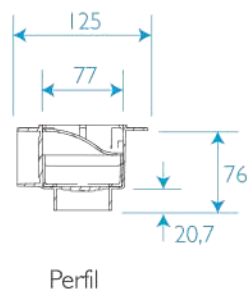
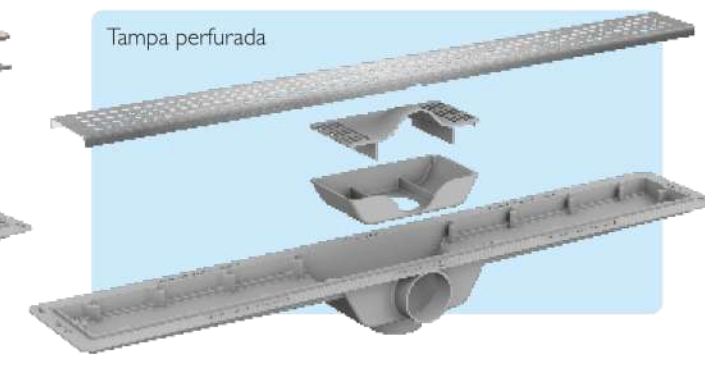
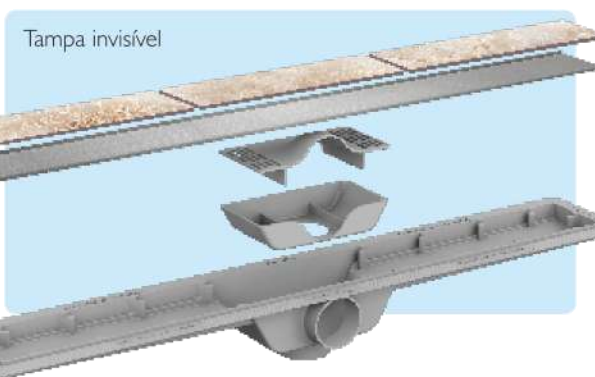
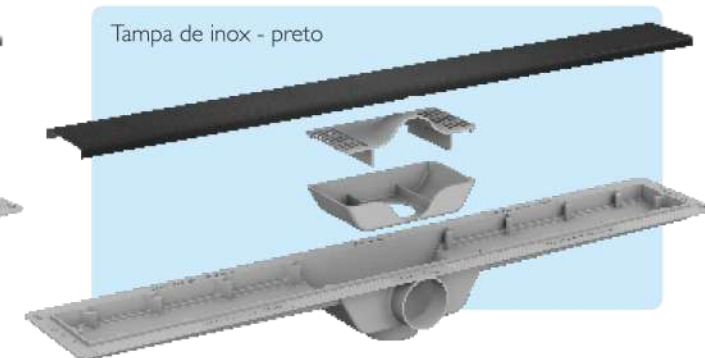
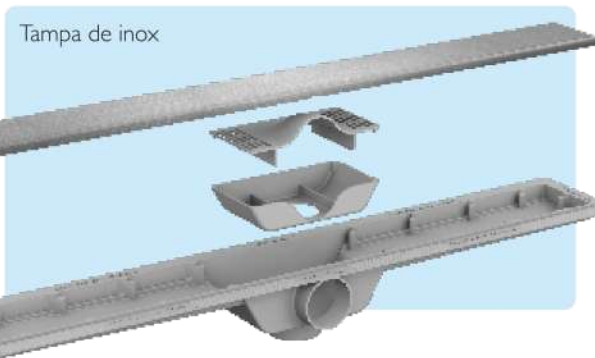


Versata Perfurado

# VERSATA



Medidas	Tampa Inox	Tampa Invisível	Tampa Perfurada	Tampa Preta
	Aço Inox + ABS			
60 x 8 cm	RV 600	RVI 600	RVP 600	RVTP 600
70 x 8 cm	RV 700	RVI 700	RVP 700	RVTP 700



Acabamentos disponíveis



Bojo do ralo VERSATA com sistema sifonado





A combinação de desempenho e sofisticação que valoriza seu ambiente.

## ESSENCE



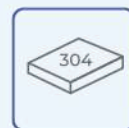
Fácil instalação



Fácil limpeza



Acabamento discreto



Aço Inox 304 + ABS

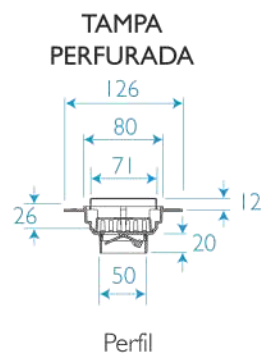
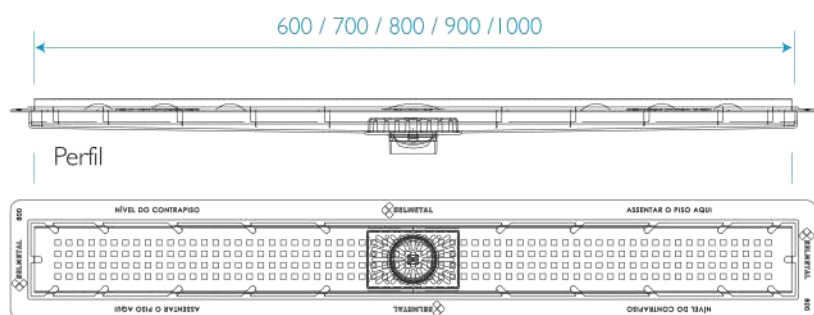
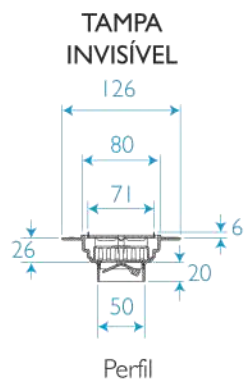
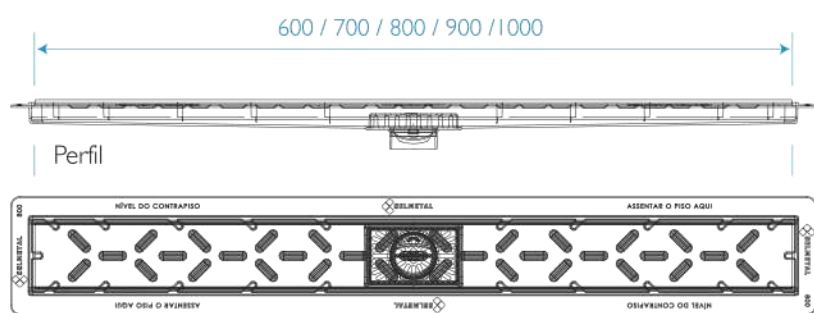


*Para modernizar ainda mais banheiros e espaços gourmet de maneira discreta, proporcionando a qualidade que os ambientes merecem!*



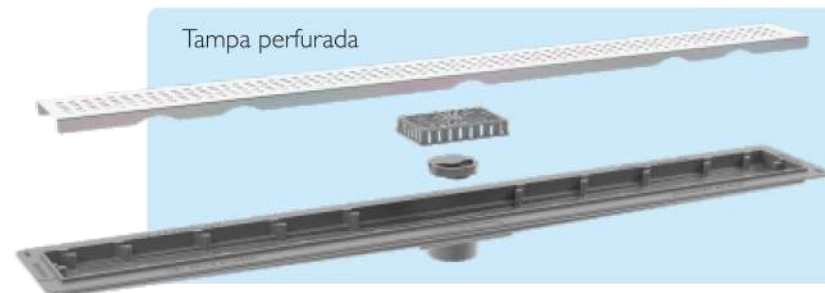
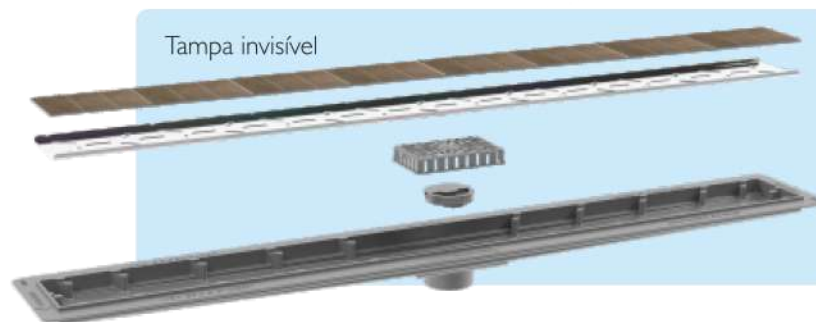
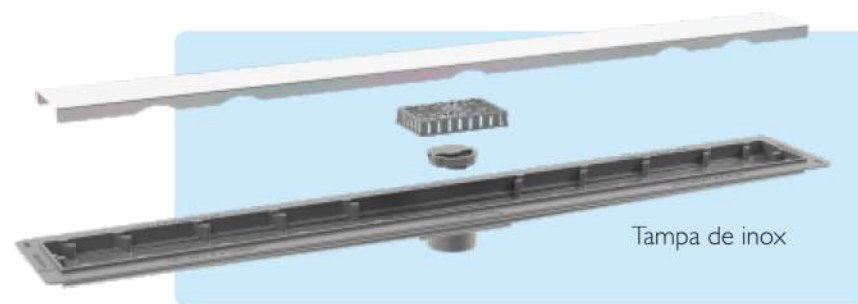
Essence Perfurado

Desenho técnico



# ESSENCE

Medidas	Tampa Inox	Tampa Invisível	Tampa Perfurada
	Aço Inox + ABS		
60 x 8 cm	RES 600	RESI 600	RESP 600
70 x 8 cm	RES 700	RESI 700	RESP 700
80 x 8 cm	RES 800	RESI 800	RESP 800
90 x 8 cm	RES 900	RESI 900	RESP 900
100 x 8 cm	RES 1000	RESI 1000	RESP 1000



Acabamentos disponíveis



Acompanha ventosa para extração da tampa



Um novo conceito para o seu ambiente. A inovação dos ralos, com mais beleza e praticidade.

## CLEAN



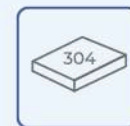
Fácil instalação



Fácil limpeza



Acabamento discreto



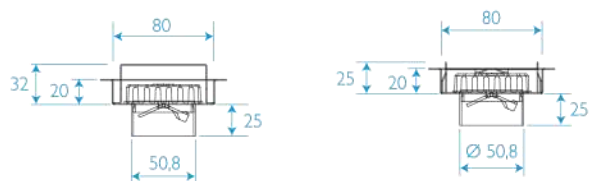
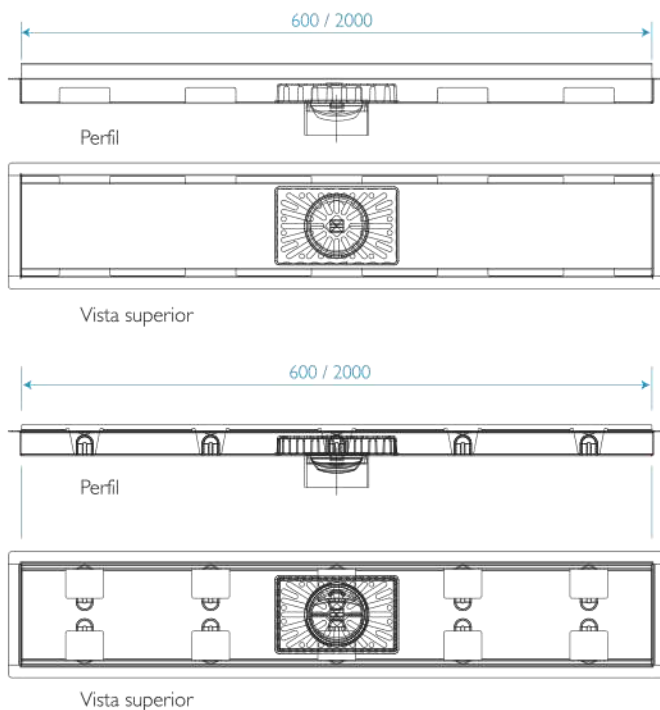
100% Aço Inox 304

*Com acabamento em inox ou invisível, este modelo se adapta perfeitamente em ambientes gourmet!*



Clean Inox

Desenho técnico



Tampa inox  
Perfil

Tampa invisível  
Perfil

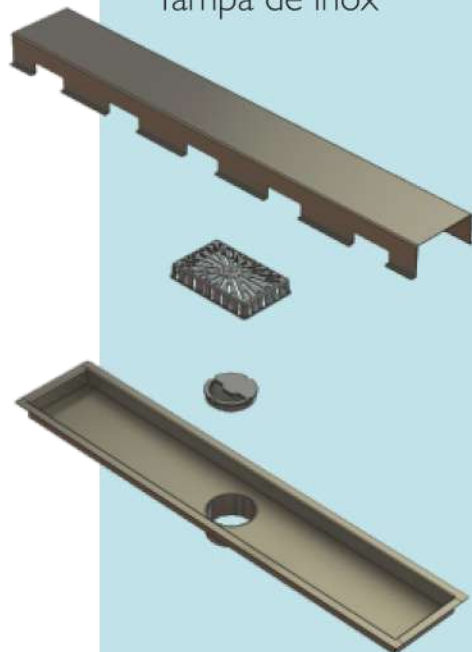
Acabamentos disponíveis

Inox

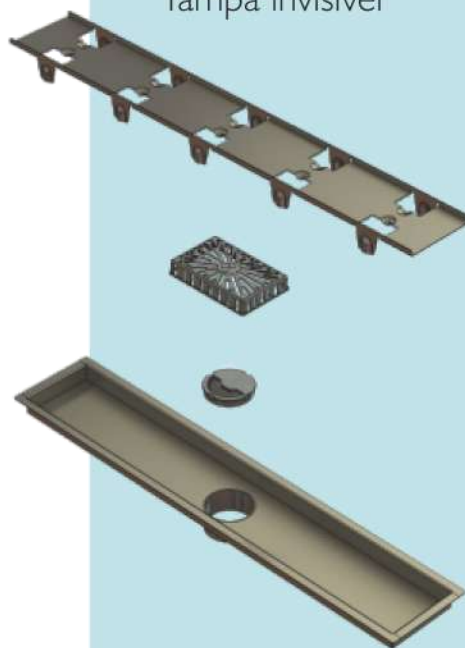
Invisível



Tampa de inox



Tampa invisível



**CLEAN**

Medidas	Tampa Inox	Tampa Invisível
	100% Aço Inox	
60 x 8 cm	RL 600	RLI 600
70 x 8 cm	RL 700	RLI 700
80 x 8 cm	RL 800	RLI 800
90 x 8 cm	RL 900	RLI 900
100 x 8 cm	RL 1000	RLI 1000

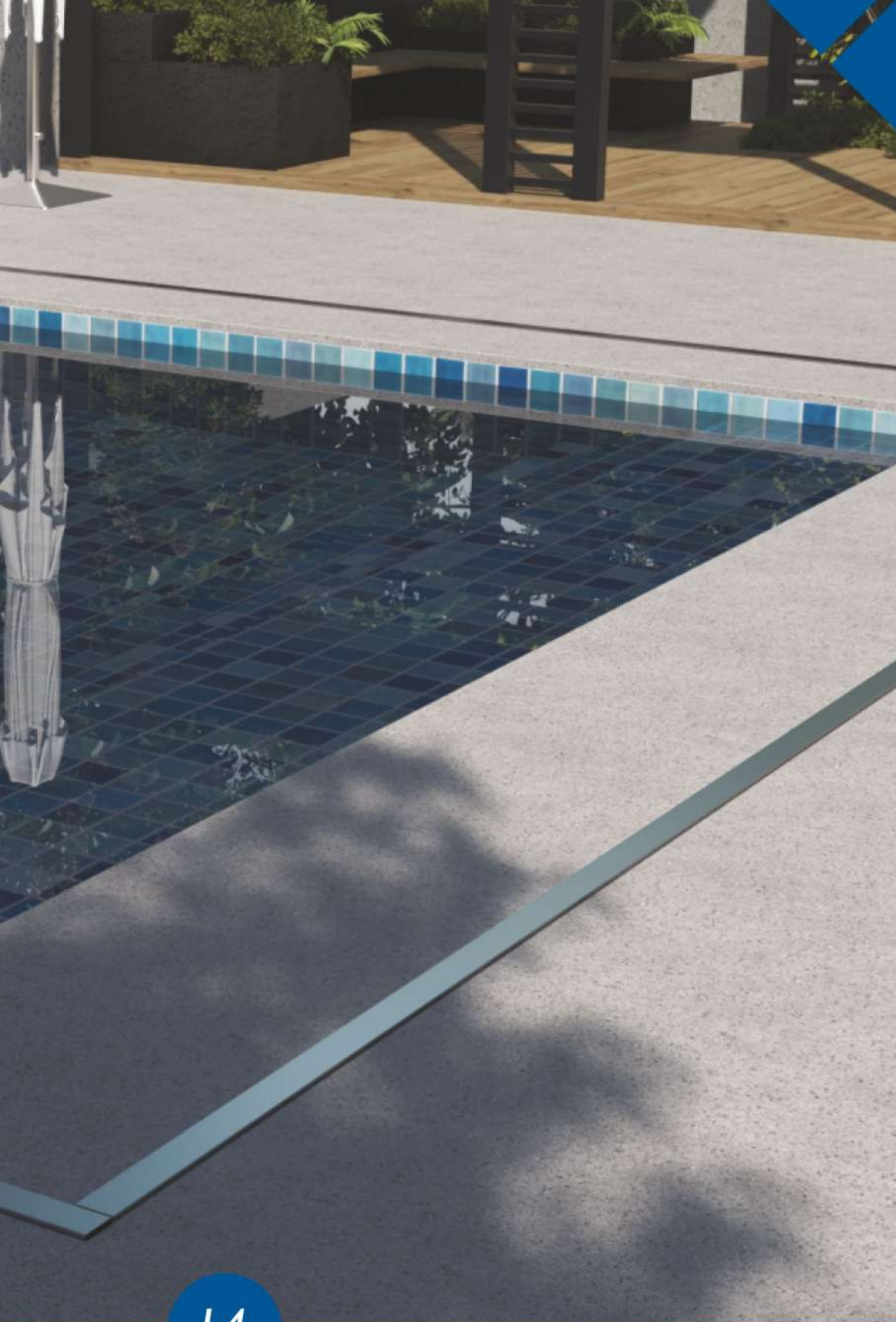
Medidas especiais

110 x 8 cm*	RL 1100	RLI 1100
120 x 8 cm*	RL 1200	RLI 1200
130 x 8 cm*	RL 1300	RLI 1300
140 x 8 cm*	RL 1400	RLI 1400
150 x 8 cm*	RL 1500	RLI 1500
160 x 8 cm*	RL 1600	RLI 1600
170 x 8 cm*	RL 1700	RLI 1700
180 x 8 cm*	RL 1800	RLI 1800
190 x 8 cm*	RL 1900	RLI 1900
200 x 8 cm*	RL 2000	RLI 2000

Acompanha ventosa para extração da tampa



13



Vazão sem chamar a atenção.

## LÍNEA 100% INOX

100% inox base + tampa - largura 8 cm



Fácil instalação



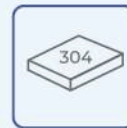
Fácil limpeza



Maior vazão



Acabamento discreto



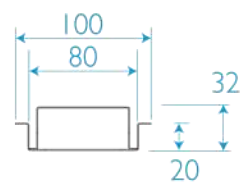
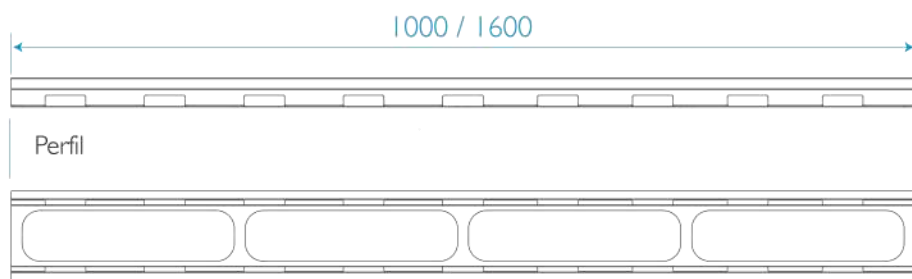
100% Aço Inox 304

*Este modelo é ideal para áreas externas que costumam ter grande quantidade de água, uma vez que possui boa vazão. Por ser invisível, torna-se perfeitamente adaptável ao estilo do piso, oferecendo qualidade e beleza ao mesmo tempo!*



Linha Invisível

Desenho técnico

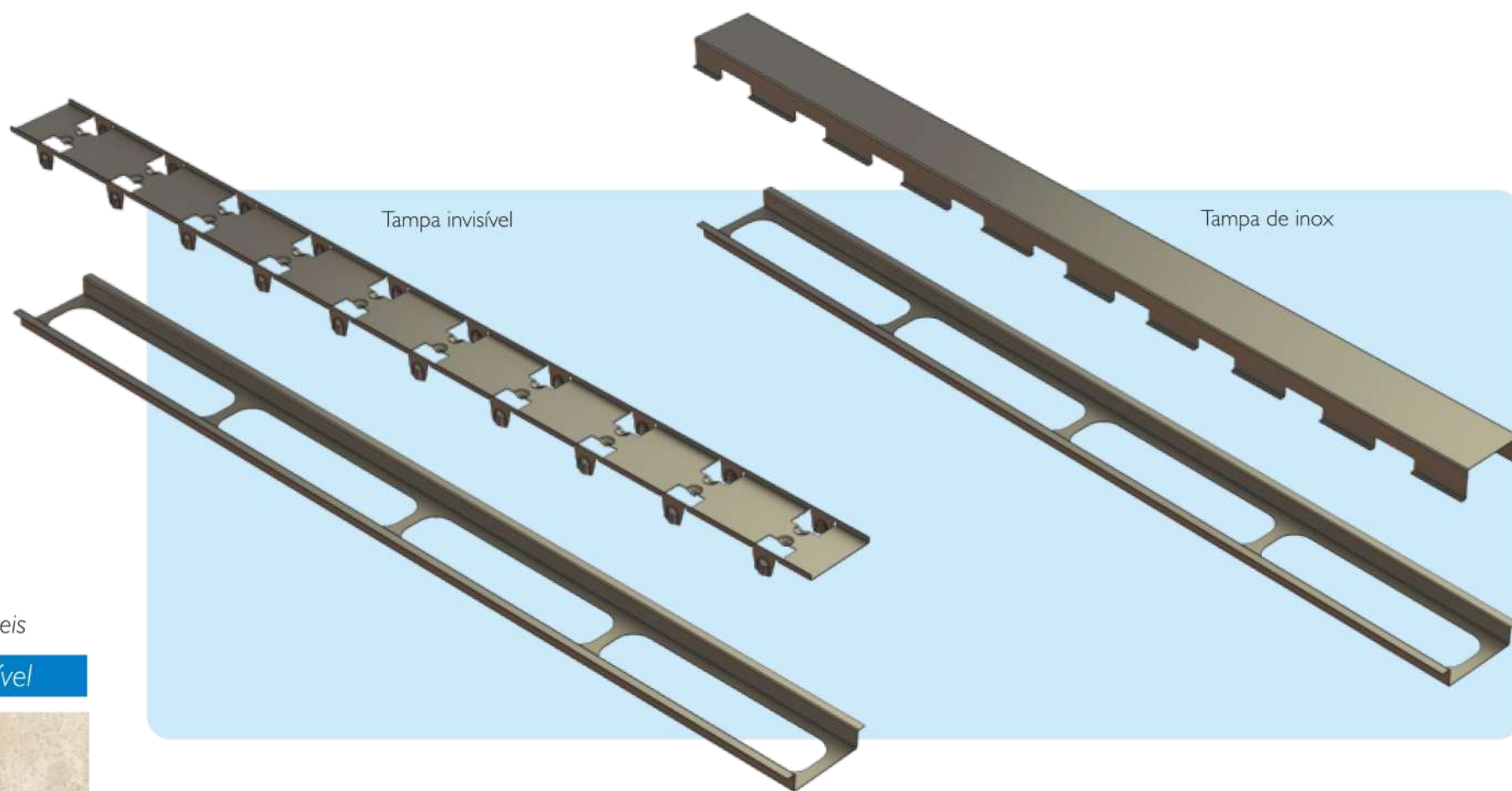


Perfil

## LÍNEA 100% INOX

Medidas	Tampa Inox	Tampa Invisível
	100% Aço Inox	
100 x 8 cm	RLL I 000	RLLI I 000
120 x 8 cm	RLL I 200	RLLI I 200
160 x 8 cm	RLL I 600	RLLI I 600

Vista superior



Acabamentos disponíveis

Inox

Invisível



Acompanha ventosa para extração da tampa



15



O sucesso do Línea se expande para novos produtos.

## LÍNEA ABS

Base ABS / Tapa Inox - largura 8 cm



Fácil instalação



Fácil limpeza



Maior vazão

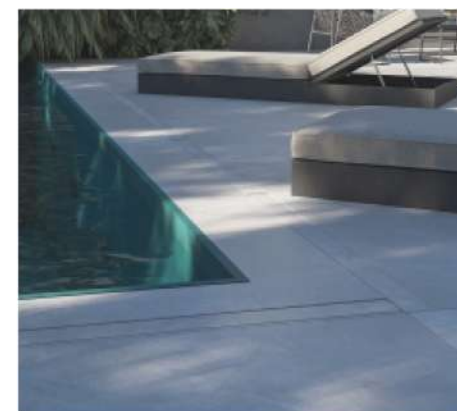


Acabamento discreto

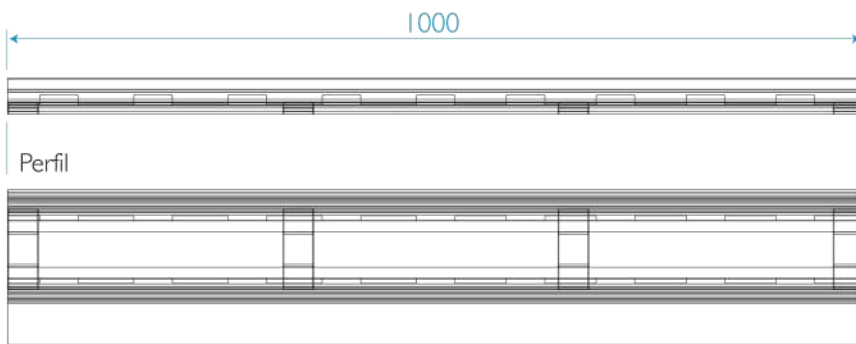


ABS

*Ideal para áreas externas que costumam ter grande quantidade de água, o ralo Línea ABS possui excelente vazão, garantindo a segurança e a praticidade. Perfeitamente adaptável ao estilo do piso, oferece qualidade e beleza ao mesmo tempo!*

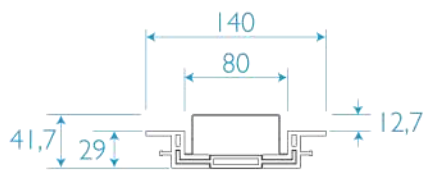


Desenho técnico

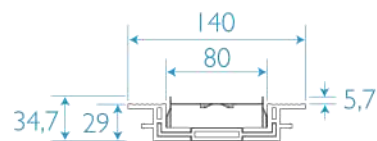


Perfil

Vista superior



Perfil  
Tampa Inox e tampa perfurada



Perfil  
Tampa invisível

Acabamentos disponíveis



## LÍNEA ABS

Medidas

Tampa Inox

Tampa Invisível

Tampa Perfurada

Base ABS + Tampa Aço Inox

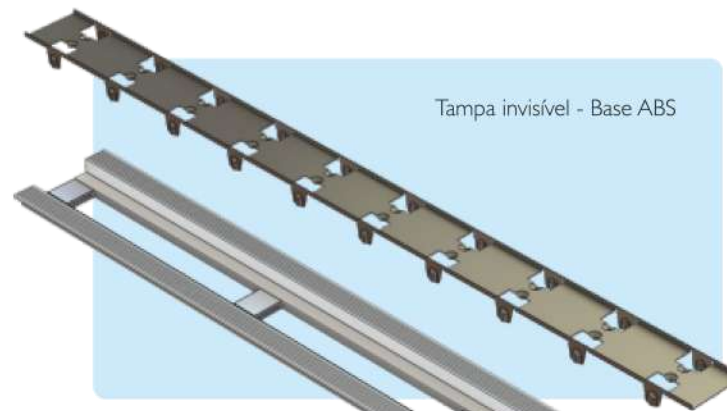
100 x 8 cm

RLL-ABS 1000

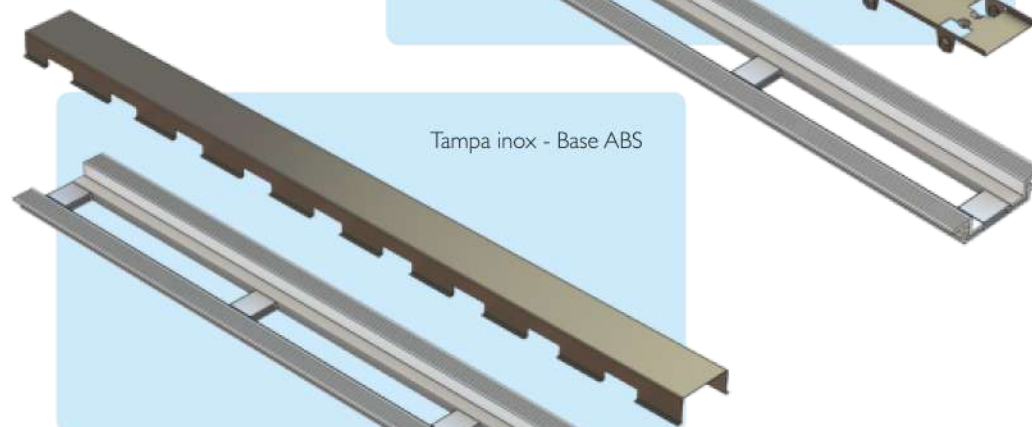
RLLI-ABS 1000

RLLP-ABS 1000

**8,0 cm**  
largura da tampa



Tampa invisível - Base ABS



Tampa inox - Base ABS



Tampa perfurada - Base ABS



Acompanha ventosa para  
extração da tampa



Mais largo, com mais vazão e ainda discreto.

## LÍNEA ABS WIDE

Base e Tapa 100% ABS – larguras de 10 cm e 15 cm



Fácil instalação



Fácil limpeza



Maior vazão



Acabamento discreto

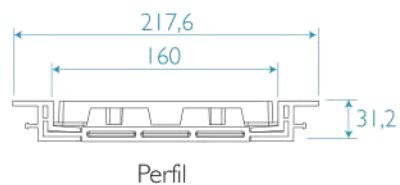
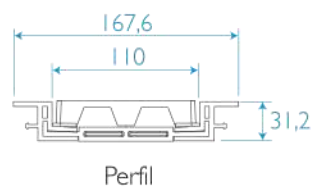
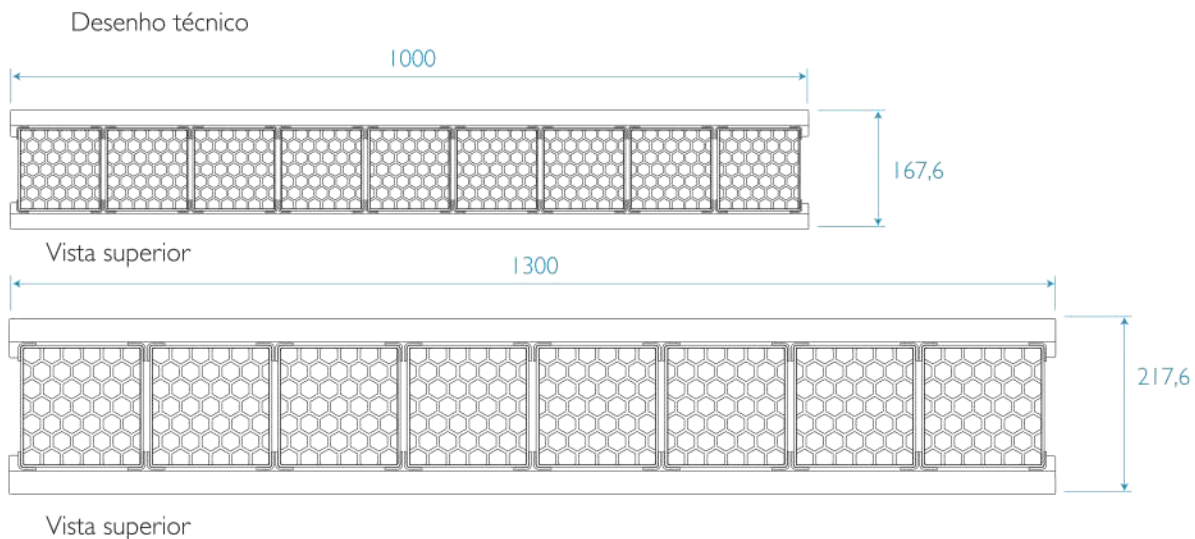


ABS

*As áreas externas que demandam maior vazão de água, têm agora mais uma opção. Linha ABS Wide. Em duas larguras 10 e 15 cm.*



Linha ABS Wide



## LÍNEA ABS WIDE

Medidas	Tampa Invisível
---------	-----------------

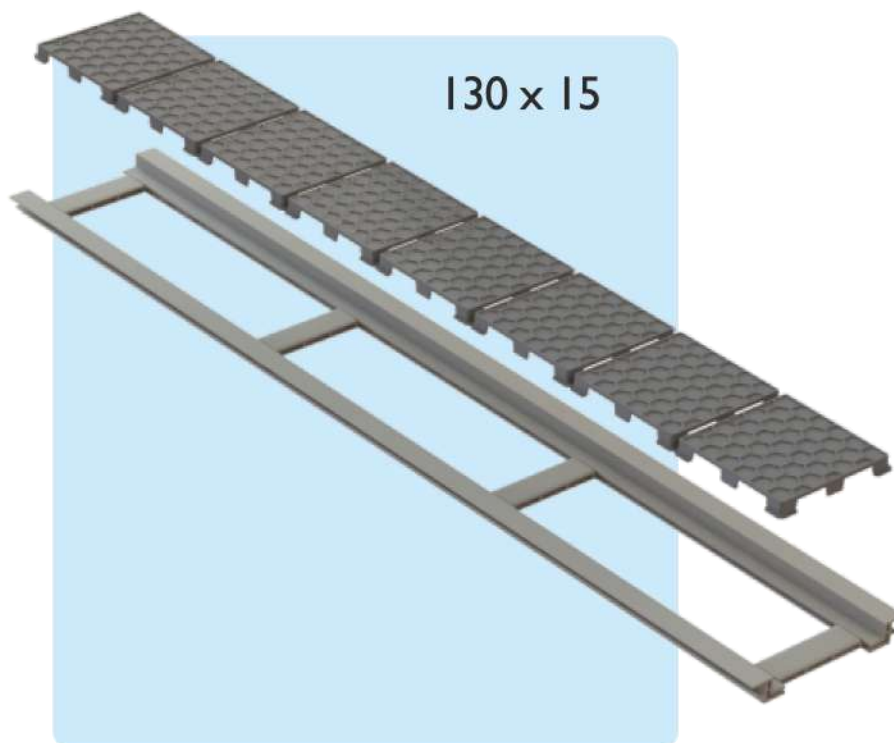
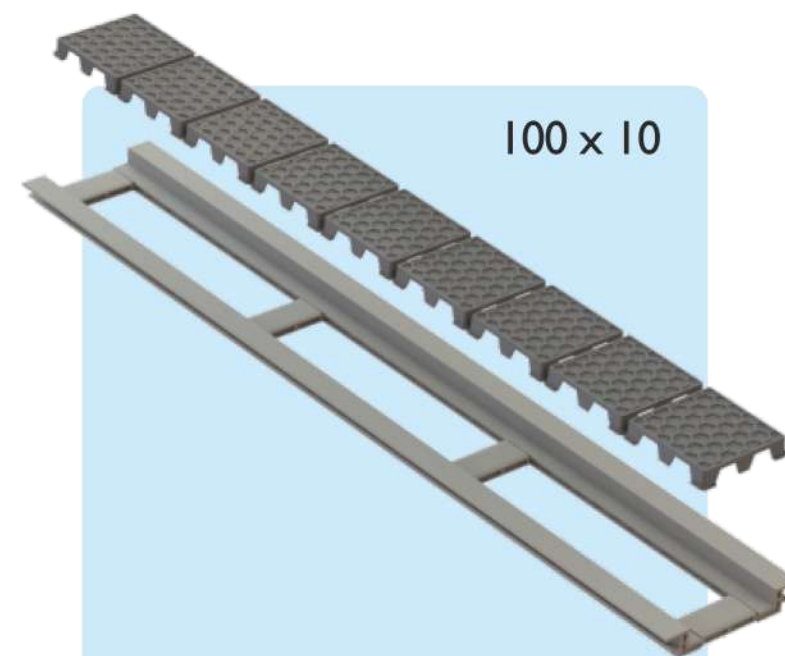
100 x 10 cm	100% ABS
-------------	----------

100 x 10 cm	RLW 1000
-------------	----------

Medidas	Tampa Invisível
---------	-----------------

130 x 15 cm	100% ABS
-------------	----------

130 x 15 cm	RLW 1300
-------------	----------



Acabamentos disponíveis

Invisível



Acompanha ventosa para extração da tampa





Eficiência disfarçada de estilo.

## **FILLETO 100% INOX**

100% inox – base e tampa – largura 4,7cm



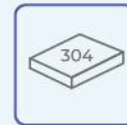
Fácil instalação



Fácil limpeza

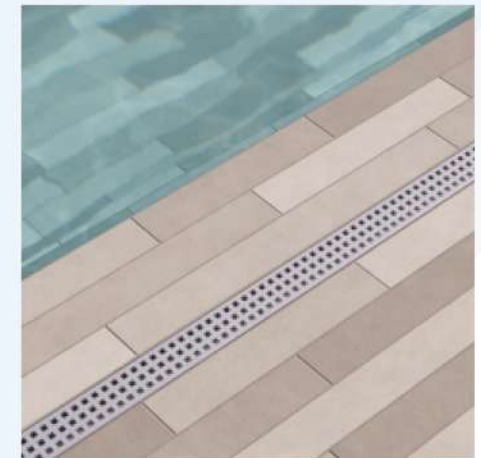


Maior vazão



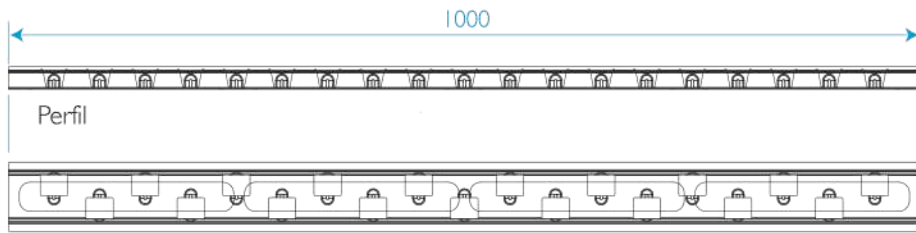
100% Aço Inox 304

*Indicado para varandas, áreas gourmet e áreas externas com piscina, este modelo atende às necessidades de diversos projetos de forma discreta e prática!*

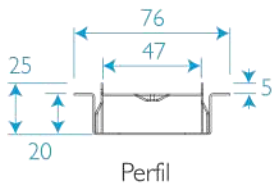


Filleto Perfurado

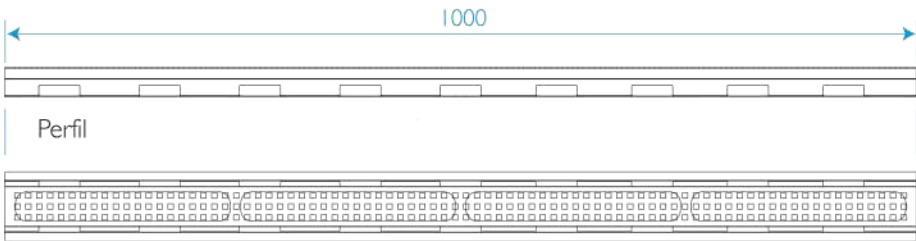
Desenho técnico



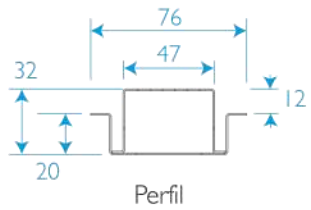
Vista superior



Tampa invisível



Vista superior



Tampa inox

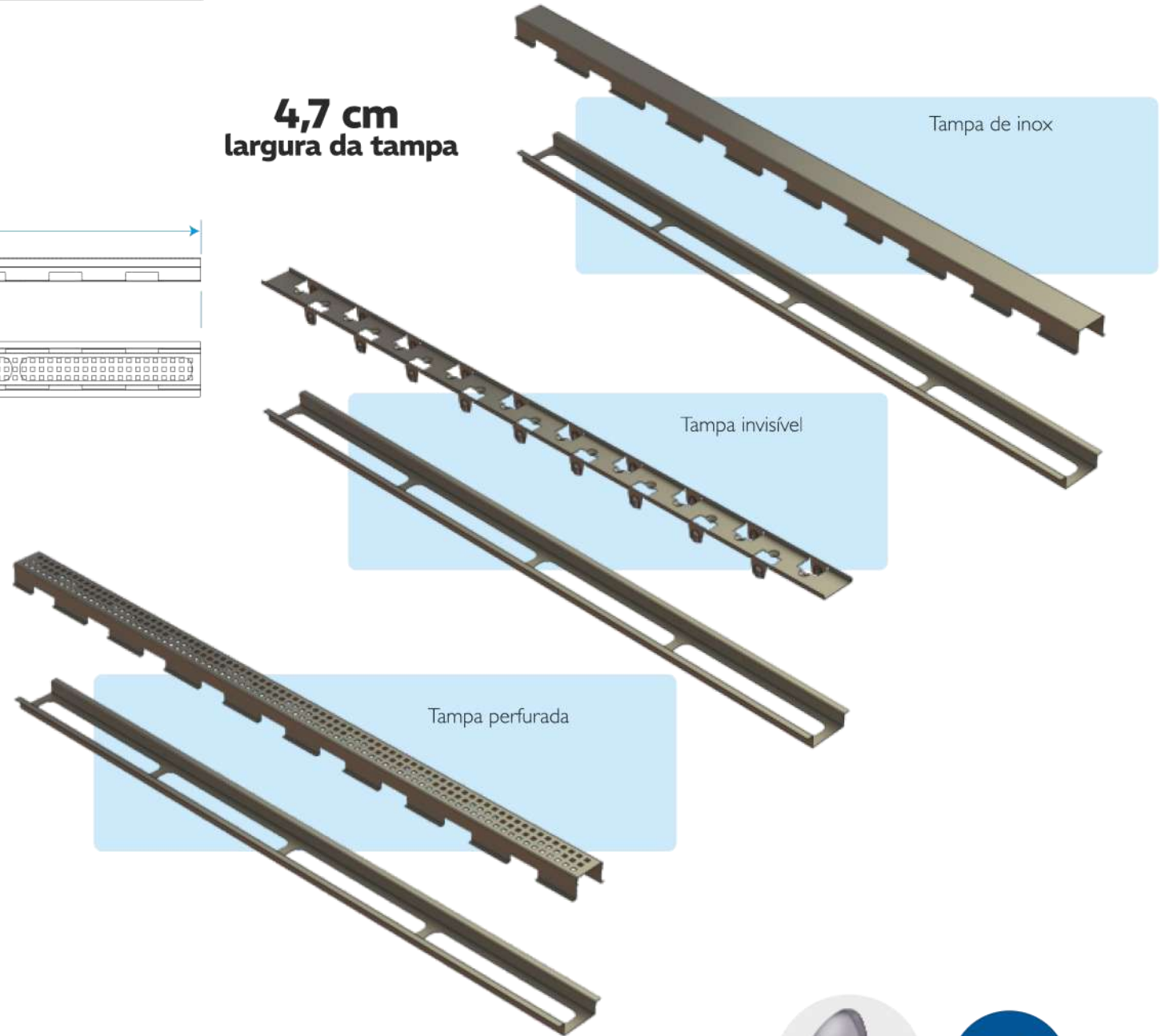
Acabamentos disponíveis



## FILLETO 100% INOX

Medidas	Tampa Inox	Tampa Invisível	Tampa Perfurada
	100% Aço Inox		
100 x 4,7 cm	RF 1000	RFI 1000	RFP 1000

**4,7 cm**  
largura da tampa



Acompanha ventosa para extração da tampa





Tecnologia para trazer ainda mais eficiência.

## FILLETO ABS

Base ABS – tampa inox – largura 4,7cm



Fácil instalação



Fácil limpeza



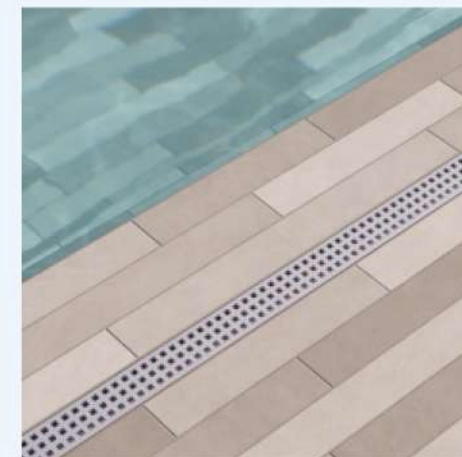
Maior vazão



Aço Inox 304 + ABS

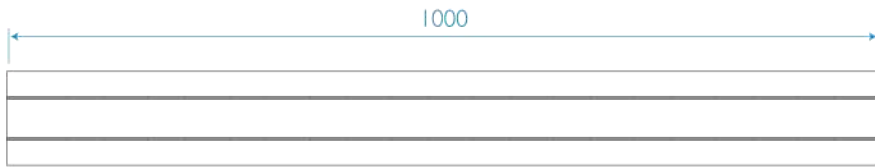


*Muito mais charme para varandas, áreas gourmet e áreas externas com piscina! Filleto ABS atende às necessidades de diversos projetos de forma discreta e prática!*

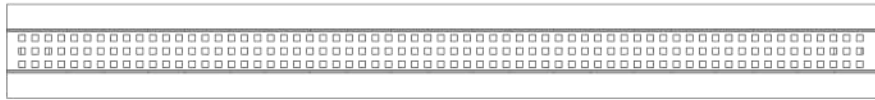


Filleto ABS

Desenho técnico



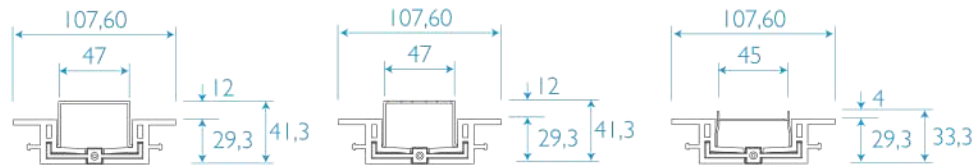
Vista superior



Vista superior



Vista superior



Perfil Tampa de Inox

Perfil Tampa Perfurada

Perfil Tampa invisível

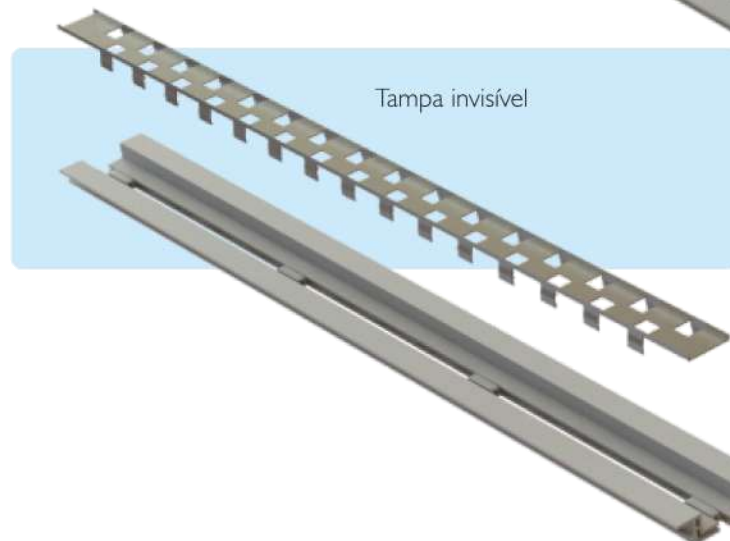
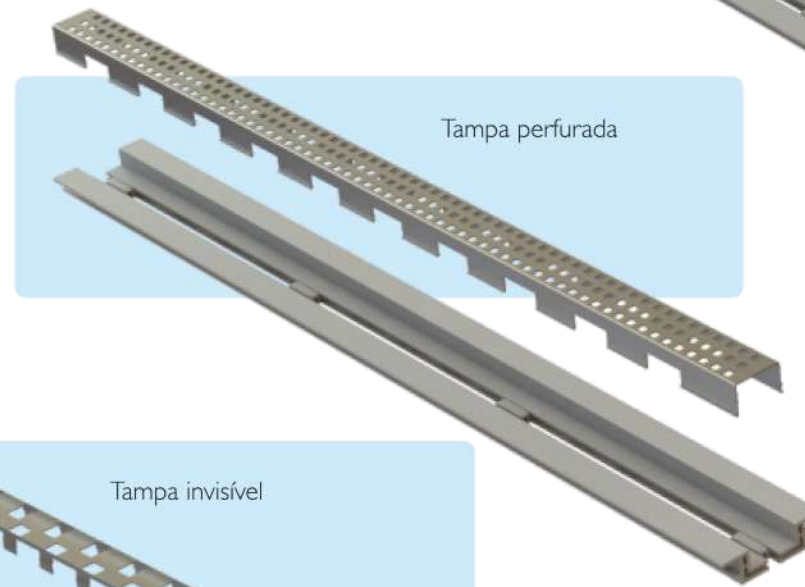
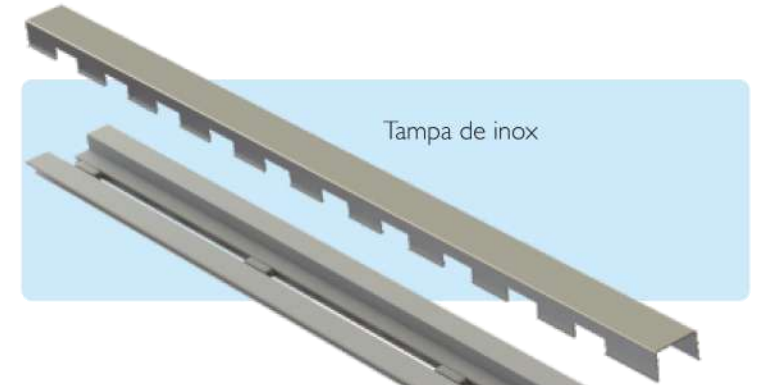
Acabamentos disponíveis



## FILLETO ABS

Medidas	Tampa Inox	Tampa Invisível	Tampa Perfurada
	100% Aço Inox		
100 x 4,7 cm	RF ABS 1000	RFI ABS 1000	RFPABS 1000

**4,7 cm**  
largura da tampa



Acompanha ventosa para extração da tampa

Infinitas possibilidades.  
A descrição é a essência do design.

## THIN

100% aço inox – base e tampa – largura 3,5 cm



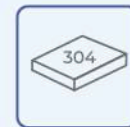
Fácil instalação



Fácil limpeza



Maior vazão



100% Aço Inox 304

*Com tamanho infinito e largura reduzida, este modelo é ideal para áreas externas, varandas e espaços gourmet.*

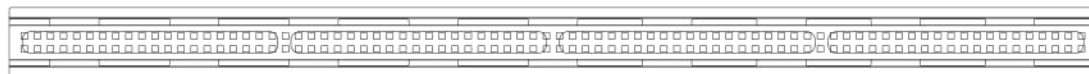


Thin Inox

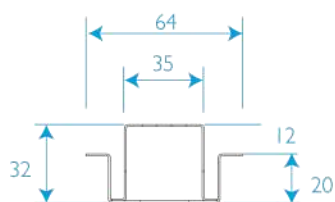
Desenho técnico



Perfil



Vista superior



Perfil

**3,5 cm**  
largura da tampa

**THIN**

Medidas

Tampa Inox

Tampa Perfurada

100% Aço Inox

100 x 3,5 cm

RT 1000

RTP 1000

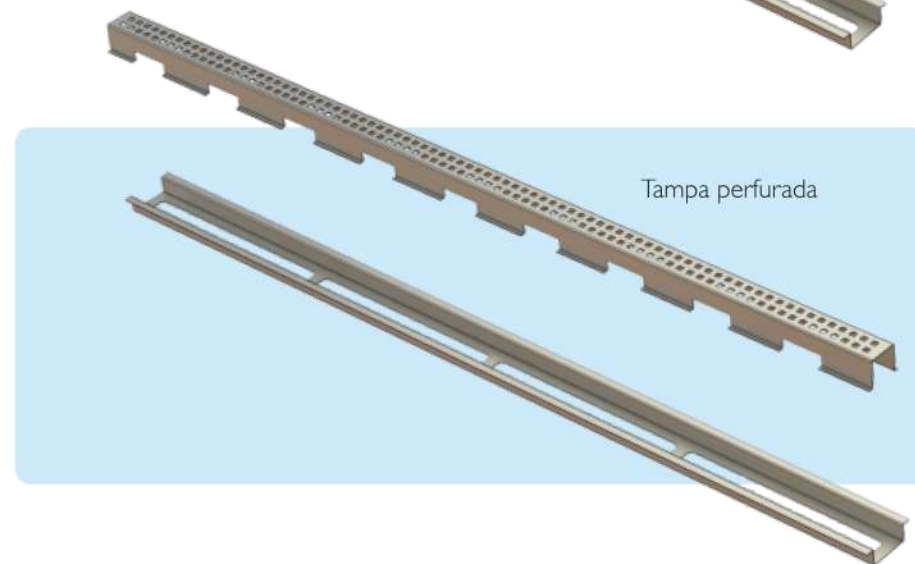
Acabamentos disponíveis

Inox

Perfurado



Tampa de inox



Tampa perfurada



25

Acompanha ventosa para extração da tampa



Projetado para unir eficiência,  
praticidade e estilo.

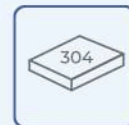
## CHARM



Fácil instalação

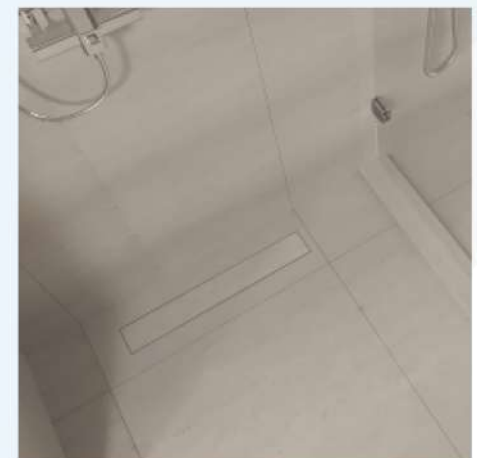


Fácil limpeza



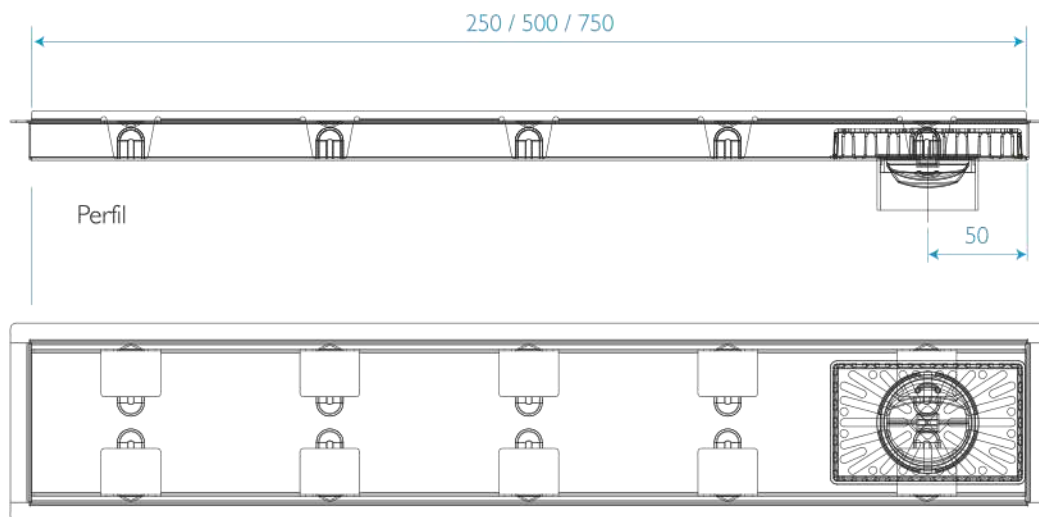
100% Aço Inox 304

*Para unir charme e eficiência,  
este modelo é um dos mais  
indicados, além de ser adaptável  
a diversos ambientes!*

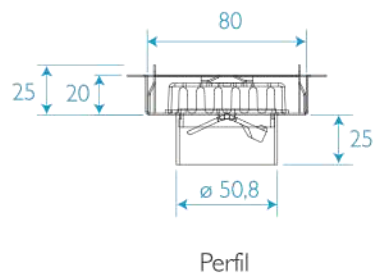


Charm Invisível

Desenho técnico



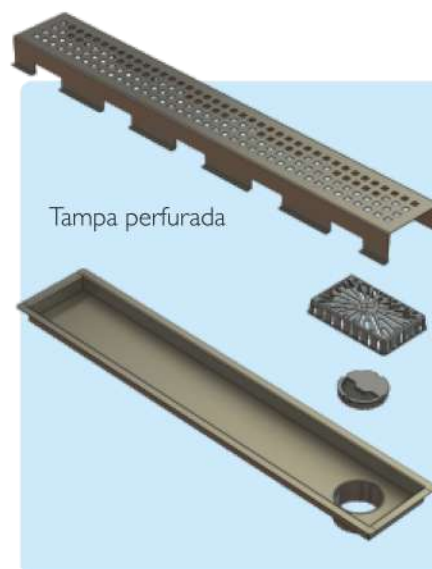
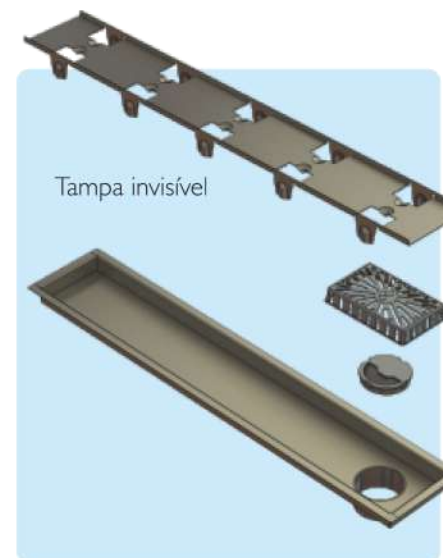
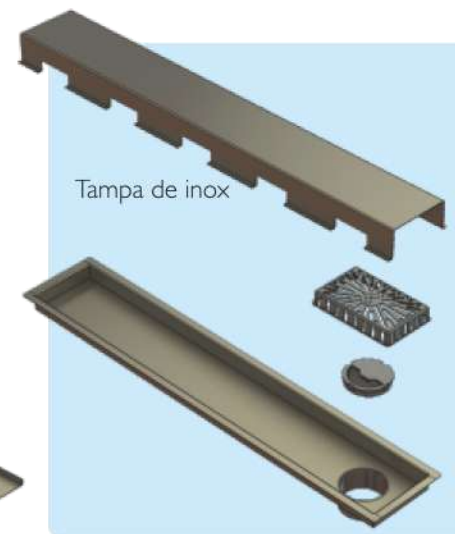
Vista superior



Perfil

## CHARM

Medidas	Tampa Inox	Tampa Invisível	Tampa Perfurada
	100% Aço Inox		
25 x 8 cm	RC 250	RCI 250	RCP 250
50 x 8 cm	RC 500	RCI 500	RCP 500
75 x 8 cm	RC 750	RCI 750	RCP 750



Acabamentos disponíveis

Inox

Invisível

Perfurado



Acompanha ventosa para extração da tampa





A evolução dos ralos numa peça elegante e eficiente.

## ÁTRIO



Fácil instalação

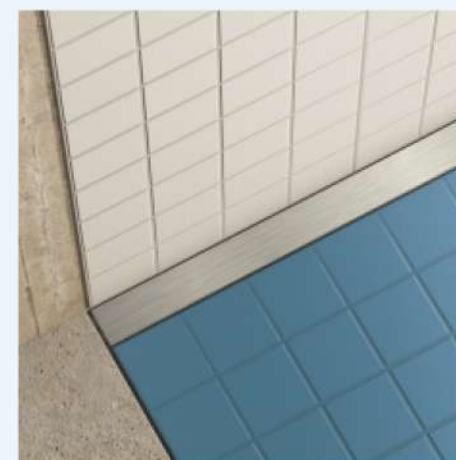


Fácil limpeza



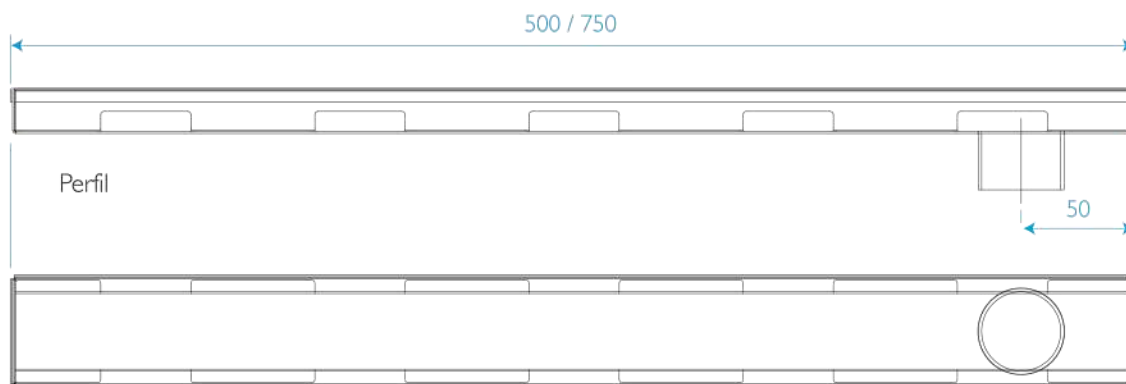
100% Aço Inox 304

*Este modelo representa versatilidade,  
beleza e praticidade!*

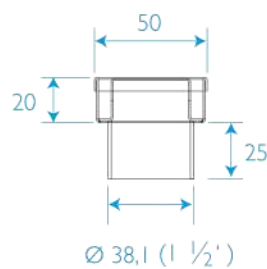


Átrio Inox

Desenho técnico



Vista superior



**3,81 cm**  
**(1 1/2')**  
**saída d'água**

Perfil

Acabamentos disponíveis

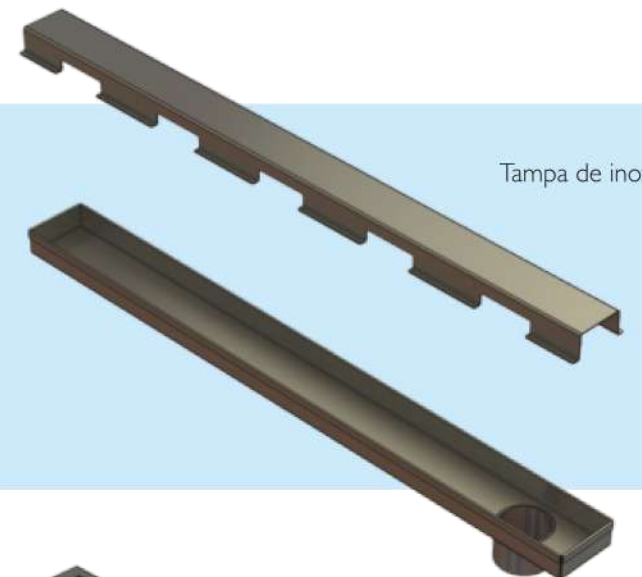
Inox

Perfurado



## ÁTRIO

Medidas	Tampa Inox	Tampa Perfurada
	100% Aço Inox	
50 x 4,8 cm	RAT 500	RATP 500
75 x 4,8 cm	RAT 750	RATP 750



Tampa de inox



Tampa perfurada



29

Acompanha ventosa para  
extração da tampa



Um ralo específico para resistir ao tráfego intenso de veículos.

## TITÂNIO



Fácil instalação



Fácil limpeza



Maior vazão



100% Aço Inox 304

*Ideal para espaços com alta circulação de automóveis, por ter uma camada mais espessa (2mm) e suportar mais peso. **Traga seu projeto!***

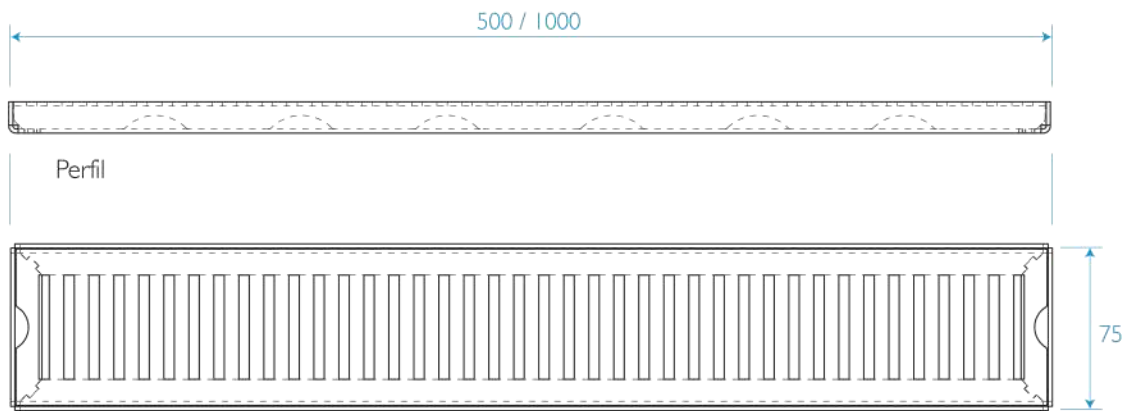


**MAIOR  
RESISTÊNCIA**



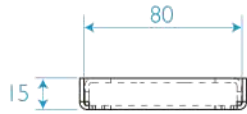
*Titânio furo retangular*

Desenho técnico



Perfil

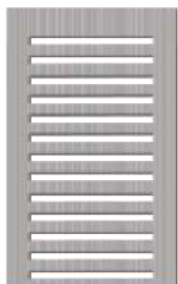
Vista superior



Perfil

Acabamentos disponíveis

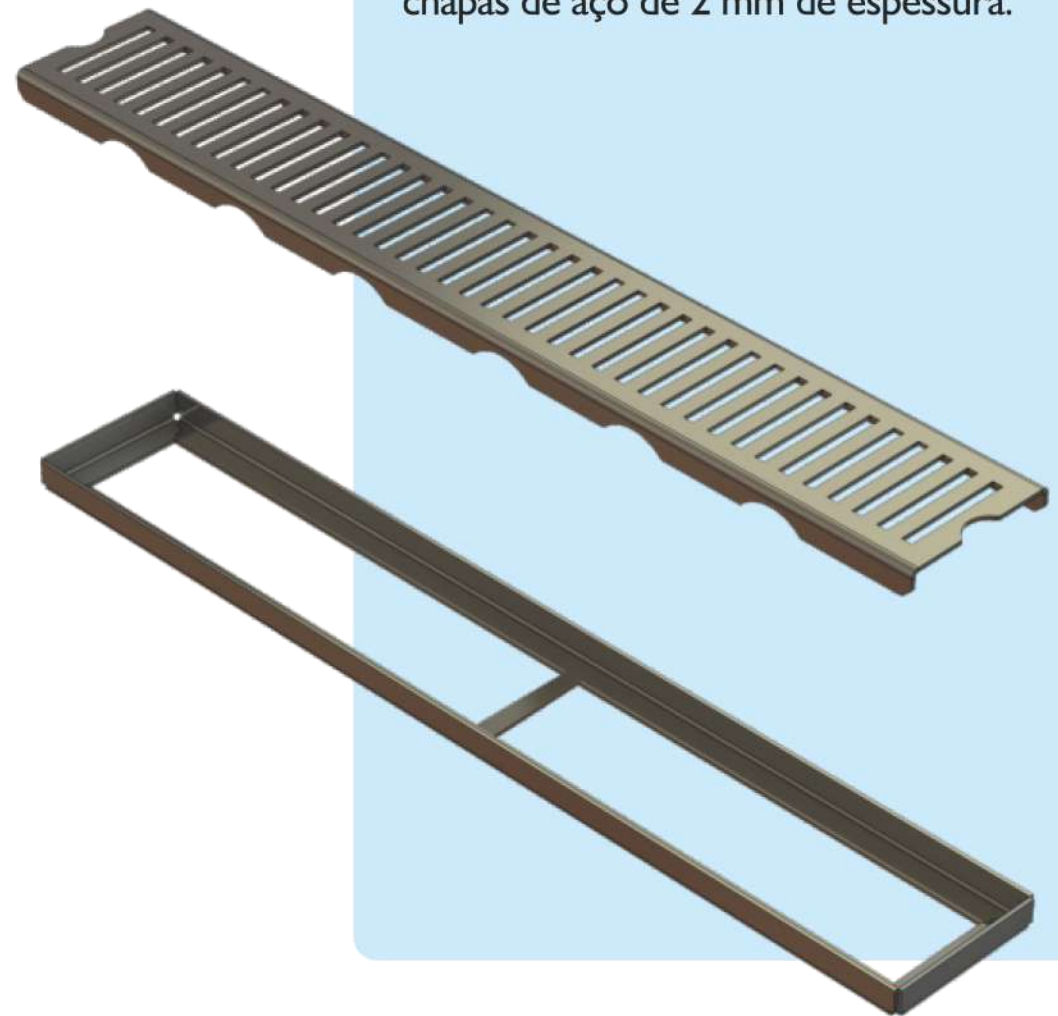
Furo retangular



**TITÂNIO**

Medidas	Tampa Furo Retangular
	100% Aço Inox
50 x 8 cm	RTT 500
100 x 8 cm	RTT 1000

Grelha e caixilho produzidos com chapas de aço de 2 mm de espessura.





Combinação de estética e funcionalidade é essencial.

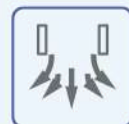
## CLASSIC



Fácil instalação



Fácil limpeza

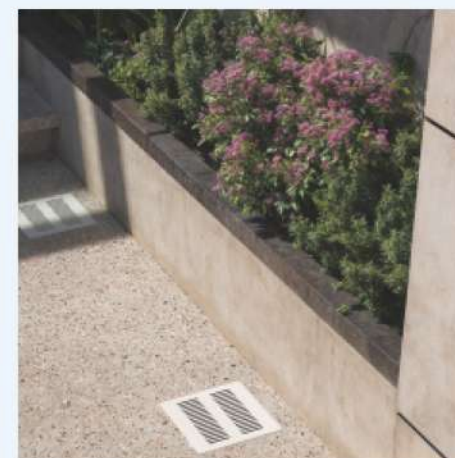


Maior vazão



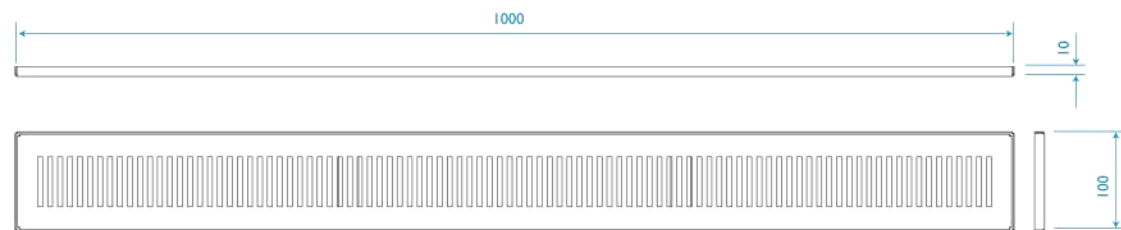
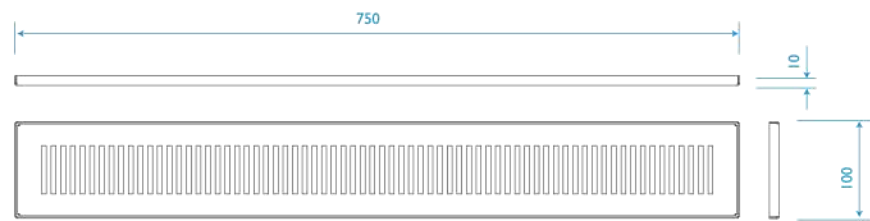
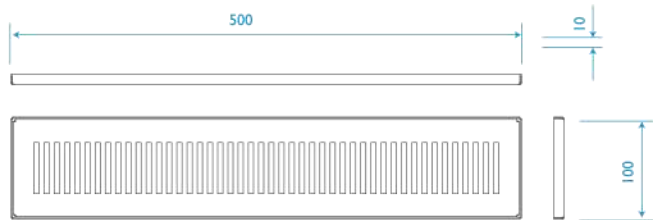
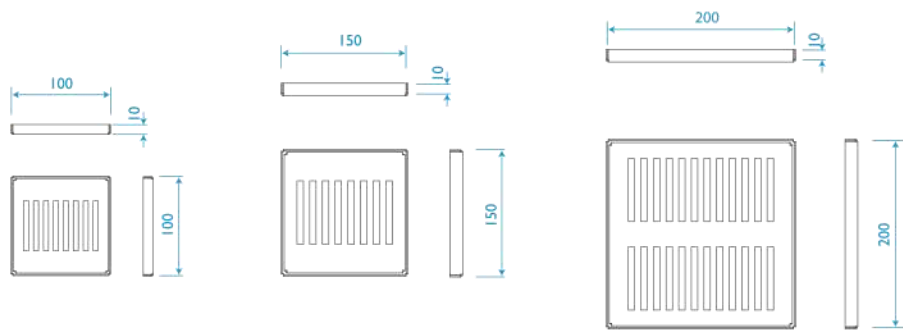
100% Aço Inox 304

Recomendado para uso em quintais, áreas ao redor de piscinas e áreas gourmet. Este ralo é altamente durável e resistente à corrosão, garantindo longevidade e uma aparência elegante.



Classic 20x20 cm

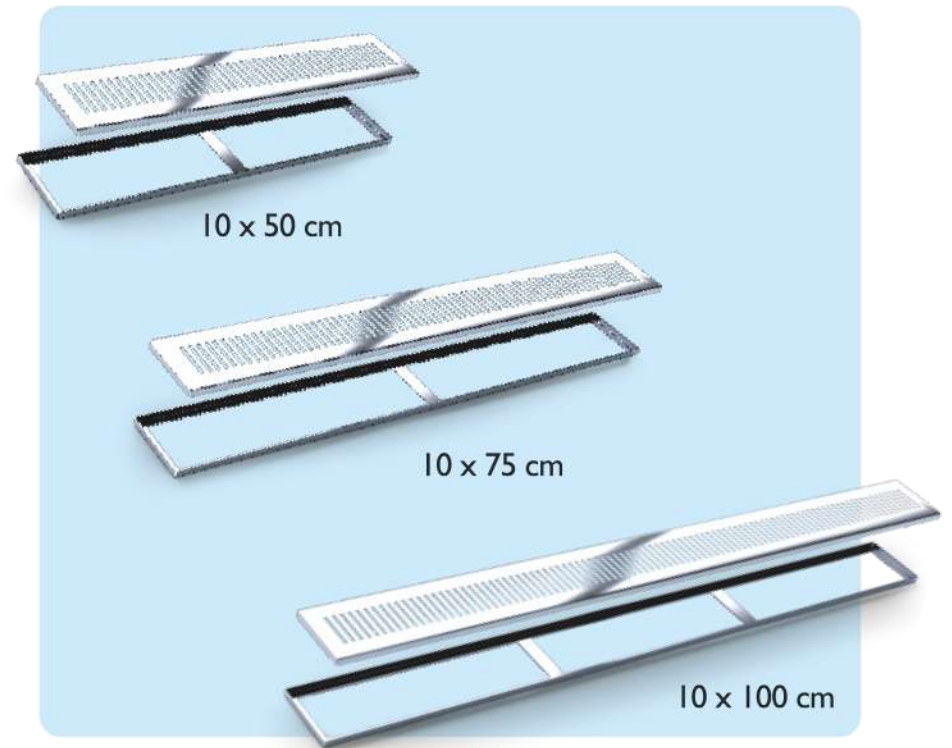
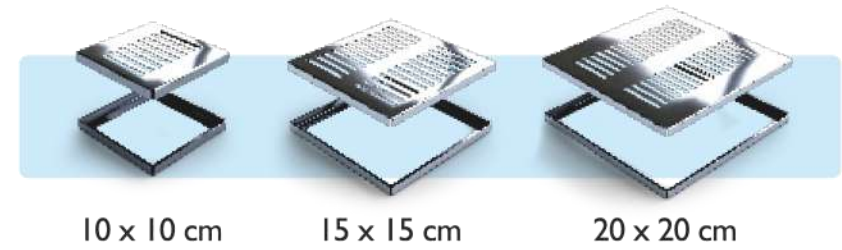
Desenho técnico



**Chapa de  
aço inox  
com 1,00 mm  
de espessura**

**CLASSIC**

Medidas	Tampa Inox	Medidas	Tampa Inox
	Quadrados		Lineares
10 x 10 cm	RCQ 10	10 x 50 cm	RCL 500
15 x 15 cm	RCQ 15	10 x 75 cm	RCL 750
20 x 20 cm	RCQ 20	10 x 100 cm	RCL 1000





Um ralo específico para ambientes que merecem atenção e estilo.

## PRISMA



Fácil instalação



Fácil limpeza



Maior vazão



100% Aço Inox 304

*Ideal para áreas com grande circulação de pessoas, por conta da sua robustez. Indicado também para frigoríficos e cozinhas industriais e hospitalares.*

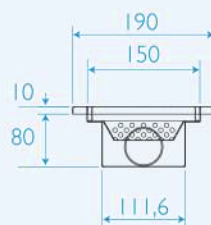
*Fazemos sob medida.*

**Traga seu projeto!**



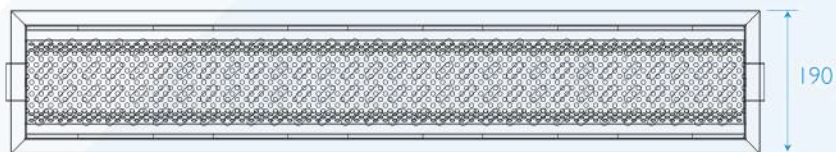
**MAIOR  
RESISTÊNCIA**

Desenho técnico

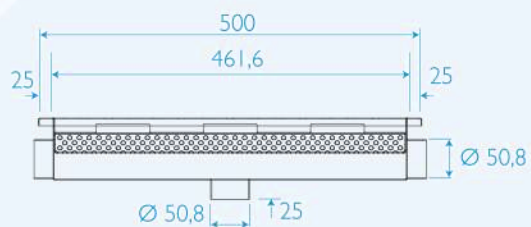


Perfil

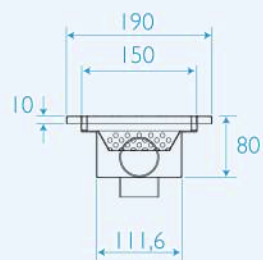
Perfil



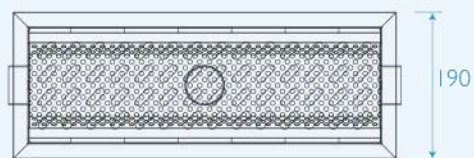
Vista superior



Perfil



Perfil



Vista superior

Acabamentos disponíveis

Perfurado



**PRISMA**

Medidas	Tampa Perfurada
	100% Aço Inox
50 x 19 cm	RPR 500
100 x 19 cm	RPR 1000



Tampa - 1,5 mm de espessura



Refil - 0,6 mm de espessura



Caixilho - 1,0 mm de espessura



**SELMETAL**

**Metalferco**

A INOVAÇÃO ABRE PORTAS

Rua dos Pinheiros, 388/396  
Jardim América - São Paulo/SP  
CEP: 05422-000

[www.metalferco.com.br](http://www.metalferco.com.br)