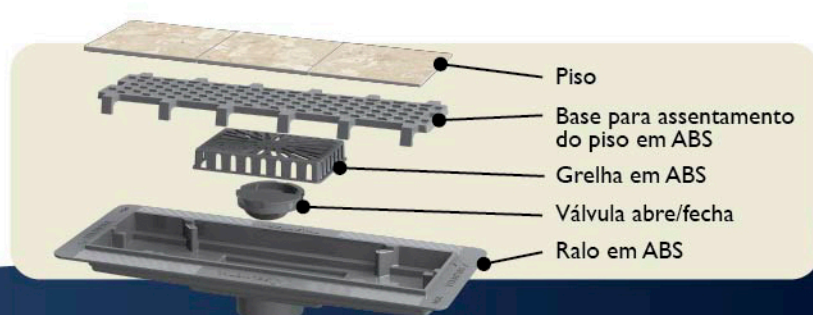
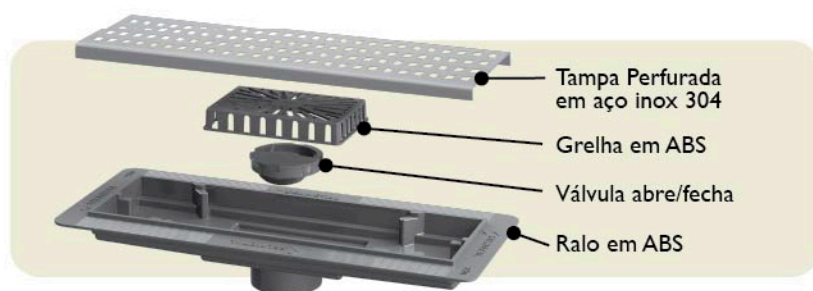
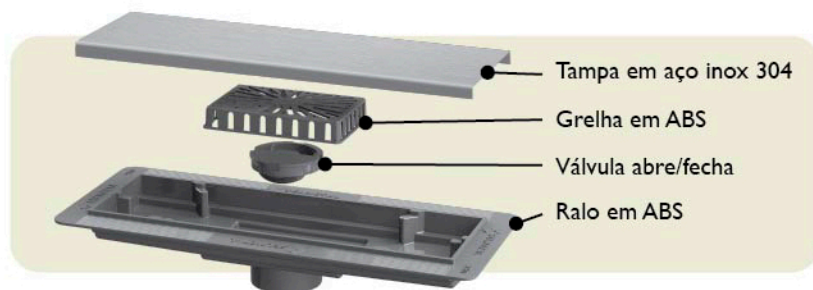




*Estética que valoriza o projeto.
Performance que facilita a especificação.*

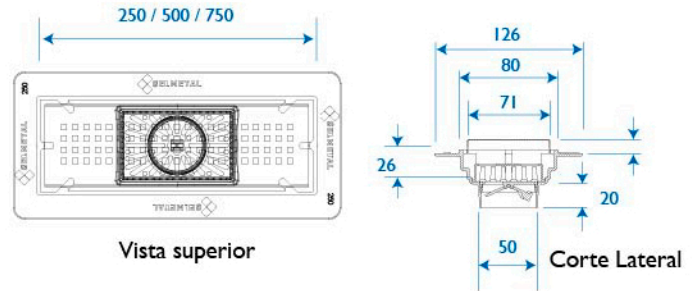
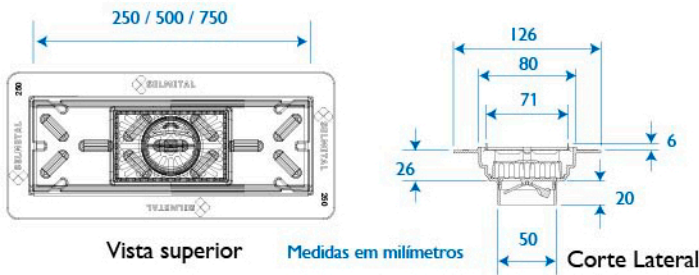
A linha Inovare foi desenvolvida para atender às exigências de projetos contemporâneos com excelente capacidade de escoamento, alta durabilidade e um sistema interno removível que facilita a limpeza e a manutenção no dia a dia.

Eficiência hidráulica, confiabilidade construtiva e um design discreto que se integra ao ambiente - a solução ideal para projetos que exigem alto desempenho sem abrir mão da estética.



TAMPA INVISÍVEL

TAMPA PERFORADA



RIN 250

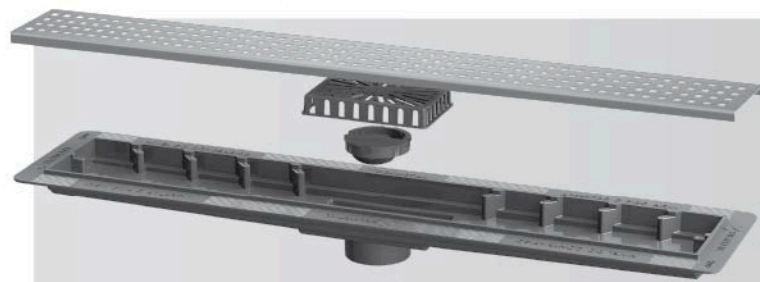
- BASE ABS + TAMPA AÇO INOX 25
250 x 80 mm

RIN 500

- BASE ABS + TAMPA AÇO INOX 50
500 x 80 mm

RIN 750

- TAMPA AÇO INOX 75
750 x 80 mm



RINP 250

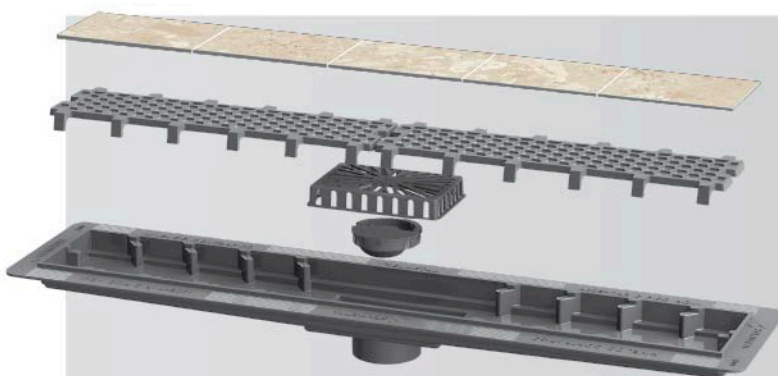
- BASE ABS + TAMPA PERFORADA AÇO INOX 25
250 x 80 mm

RINP 500

- BASE ABS + TAMPA PERFORADA AÇO INOX 50
500 x 80 mm

RINP 750

- BASE ABS + TAMPA PERFORADA AÇO INOX 75
750 x 80 mm



RINI 250

- BASE ABS + TAMPA INVISÍVEL ABS 25
250 x 80 mm

RINI 500

- BASE ABS + TAMPA INVISÍVEL ABS 50
500 x 80 mm

RINI 750

- BASE ABS + TAMPA INVISÍVEL ABS 75
750 x 80 mm

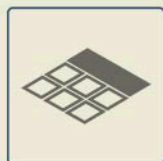
100% ABS



Fácil instalação



Fácil limpeza



Acabamento discreto



Base em PVC

