

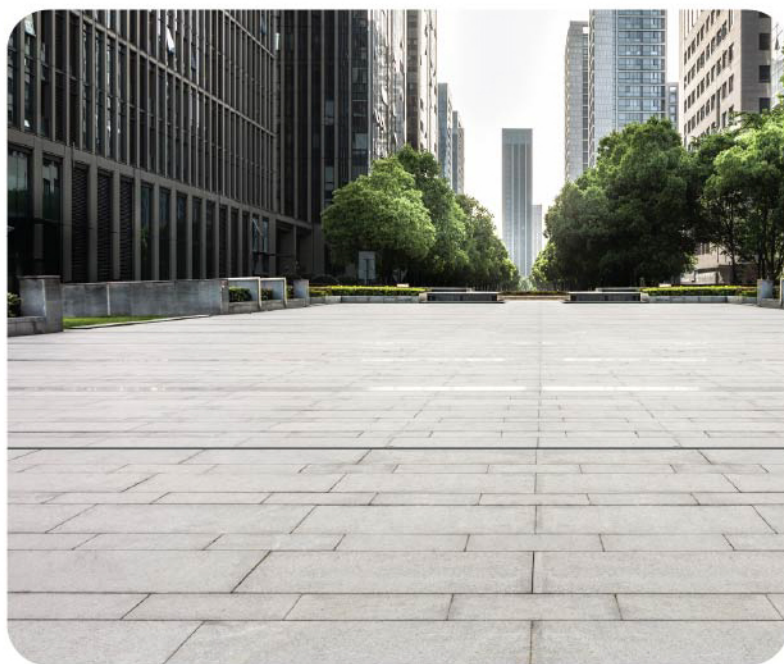


Drenagem eficiente, autolimpeza e fluxo rápido da água.

Os ralos da linha Friso são desenvolvidos com materiais de alta performance, oferecendo resistência e durabilidade excepcional contra abrasão, corrosão química, impactos e variações térmicas.

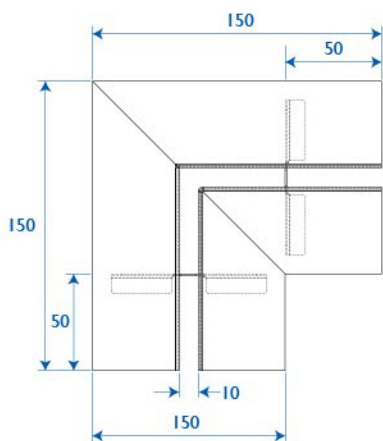
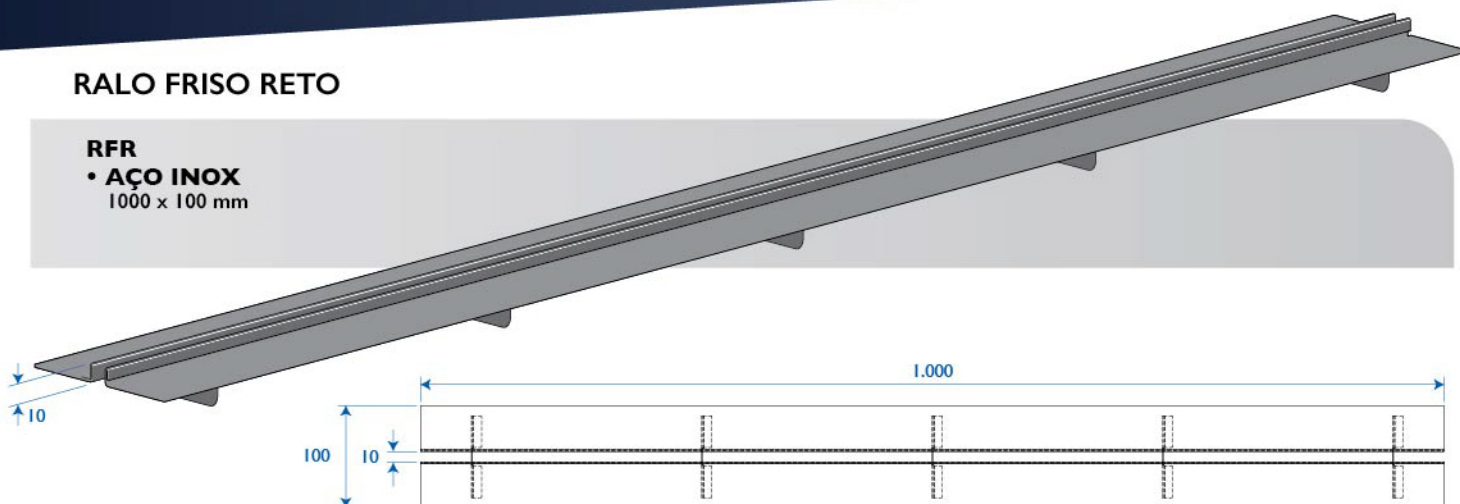
Absorção praticamente nula de água para máxima longevidade e mínima manutenção.

Os ralos proporcionam drenagem linear altamente eficiente, devido a superfícies lisas e design otimizado que promovem autolimpeza e fluxo rápido da água, reduzindo custos de instalação, prevenindo alagamentos e facilitando a execução em diversos projetos.



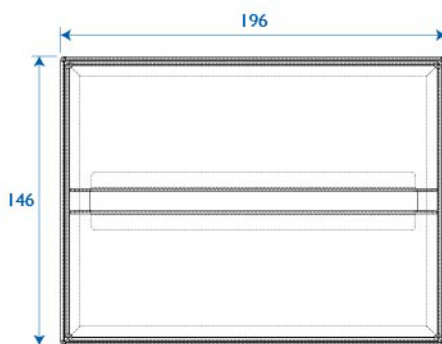
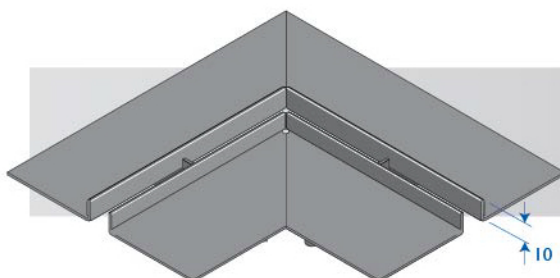
RALO FRISO RETO

RFR
• AÇO INOX
1000 x 100 mm



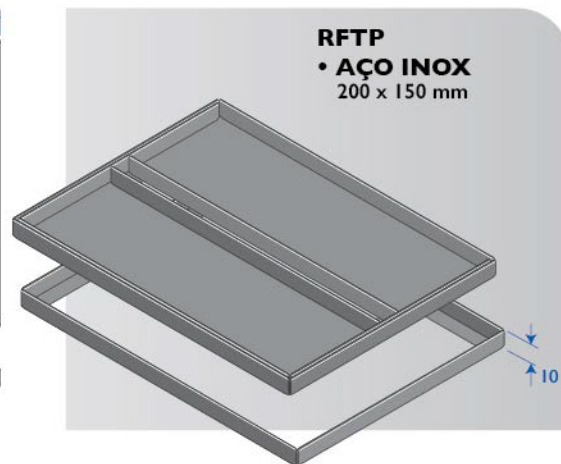
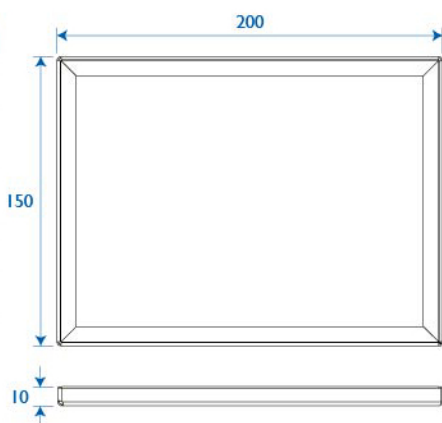
RALO FRISO CANTO 90°

RFC
• AÇO INOX
150 x 150 mm



CONJUNTO TAMPA DE INSPEÇÃO

RFTP
• AÇO INOX
200 x 150 mm



Medidas em milímetros



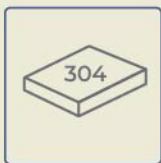
Fácil instalação



Fácil limpeza



Acabamento discreto



100% Aço Inox 304

