



SELMETAL

RALOS LINEARES

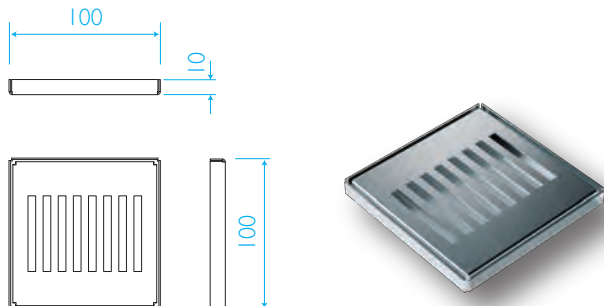
LINHA **CLASSIC**

LINHA **CLASSIC**

CONJUNTO **100x100**

Espessura 1,0 mm • 100% Aço Inox 304 • Acabamento escovado

A linha **CLASSIC Quadrada** é a melhor opção para quem precisa de um acabamento sofisticado sem perder a funcionalidade.

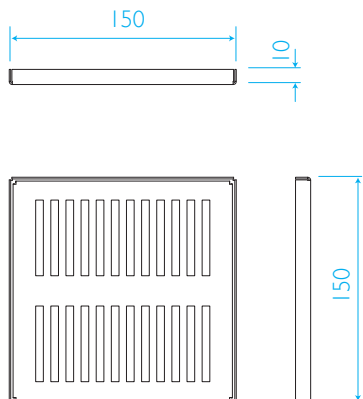


LINHA **CLASSIC**

CONJUNTO **150x150**

Espessura 1,0 mm • 100% Aço Inox 304 • Acabamento escovado

A linha **CLASSIC Quadrada** é a melhor opção para quem precisa de um acabamento sofisticado sem perder a funcionalidade.

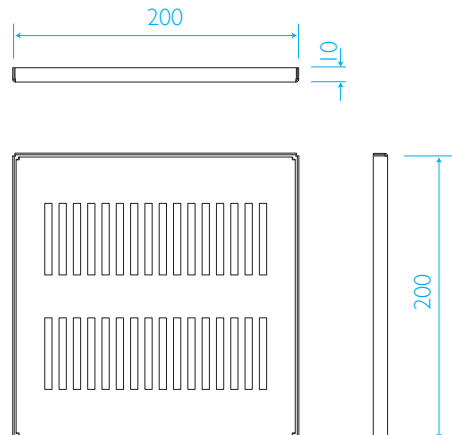


LINHA **CLASSIC**

CONJUNTO **200x200**

Espessura 1,0 mm • 100% Aço Inox 304 • Acabamento escovado

A linha **CLASSIC Quadrada** é a melhor opção para quem precisa de um acabamento sofisticado sem perder a funcionalidade.

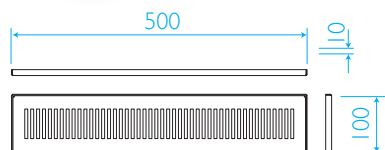
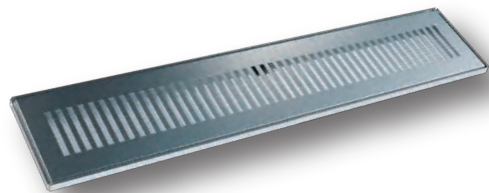


LINHA **CLASSIC**

CONJUNTO **100x500**

Espessura 1,0 mm • 100% Aço Inox 304 • Acabamento escovado

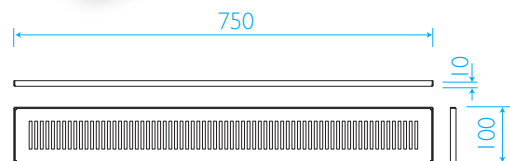
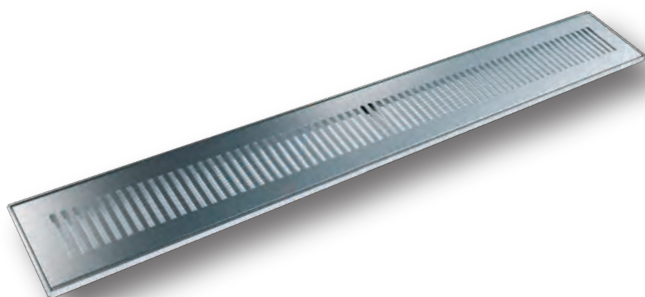
A linha **CLASSIC Linear** é a melhor opção para quem precisa de um acabamento sofisticado em áreas onde a garantia da vazão é fundamental.



LINHA **CLASSIC**

CONJUNTO **100x750**

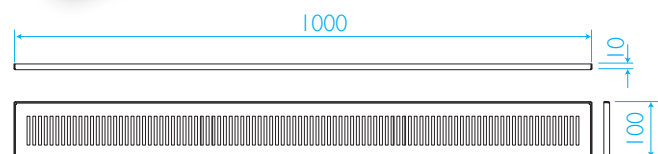
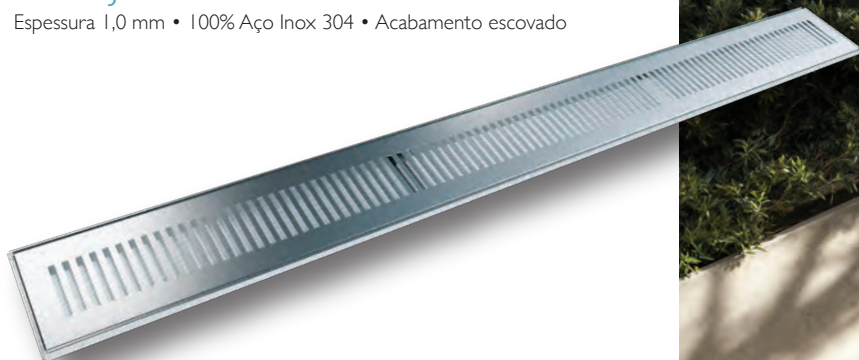
Espessura 1,0 mm • 100% Aço Inox 304 • Acabamento escovado



LINHA **CLASSIC**

CONJUNTO **100x1000**

Espessura 1,0 mm • 100% Aço Inox 304 • Acabamento escovado





LINHA **CLASSIC**

 **SELMETAL**



Metalferco

A INOVAÇÃO ABRE PORTAS

Rua dos Pinheiros, 388/396
Jardim América - São Paulo/SP
CEP: 05422-000

www.metalferco.com.br