

KESO

 **volper**

*Nós fazemos mais para sua segurança.*





# Histórico

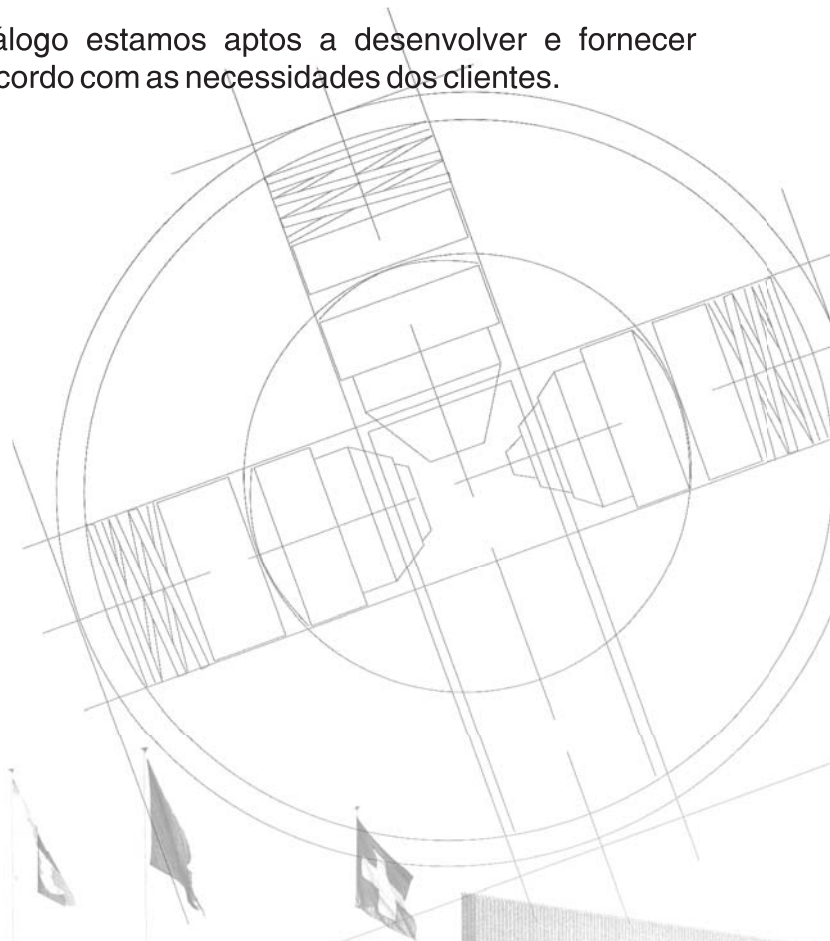
Em 1963 o casal Sr. Ernst Keller e a Sra. Irene Volper Keller fundam em Richterswill na Suíça a Keso AG.

O filho do casal, Ernst Volper Keller em 1992 vislumbra o potencial do mercado brasileiro e funda em Campinas interior de São Paulo a KESO DO BRASIL.

Durante os dez primeiros anos a KESO DO BRASIL esteve voltada para importação e comercialização de cilindros de segurança. A partir de 2002 surge a ideia de se produzir no Brasil os cilindros com a mesma tecnologia e precisão dos produtos suíços. Em Março de 2003 com a instalação de novas e modernas máquinas começa a produção no Brasil atingindo hoje cem por cento de nacionalização do produto.

A partir de 2005 começa também a produção de fechaduras Volper com alto padrão de funcionamento, acabamento e segurança.

Além das fechaduras expostas neste catálogo estamos aptos a desenvolver e fornecer quaisquer tipos de fechaduras especiais de acordo com as necessidades dos clientes.





# FECHADURAS

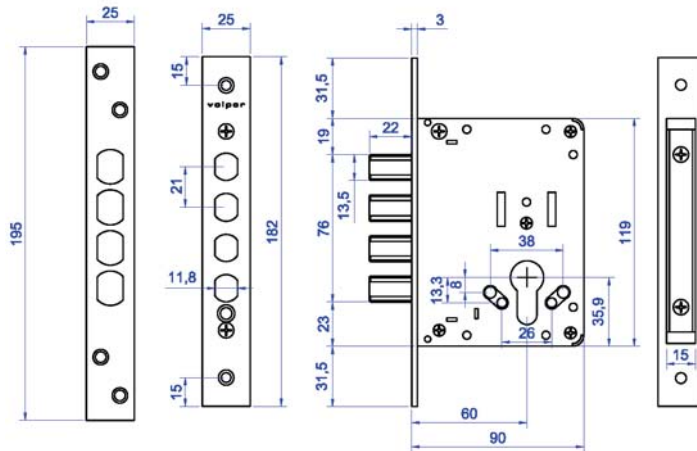
## 60295

### Fechadura auxiliar de 04 pinos 60 mm.

Caixa totalmente fechada em aço cromado.  
Testa e contra testa em inox 304L.

Lingueta em aço 1045 cromado em forma de pinos.

\* Acompanha cilindro com 03 chaves ref.: 8000



## 60095

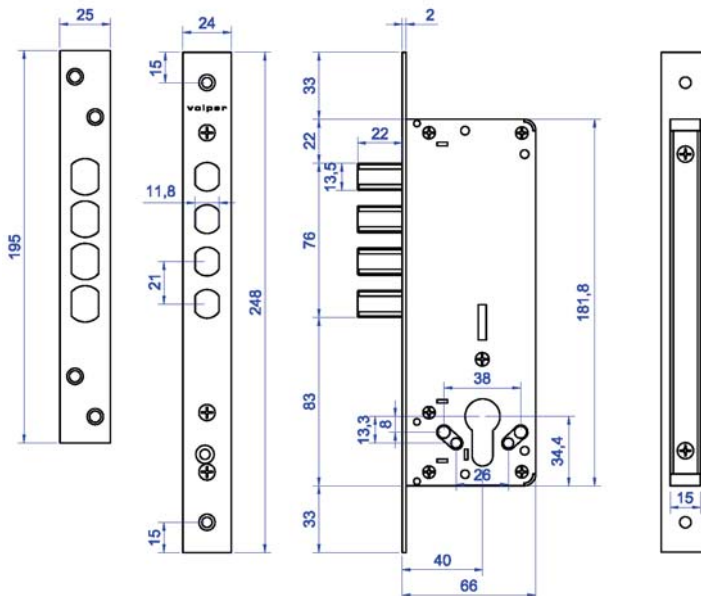
### Fechadura auxiliar de 04 pinos perfil estreito 40 mm.

Caixa totalmente fechada em aço cromado.

Testa e contra testa em inox 304L.

Lingueta em aço 1045 cromado em forma de pinos.

\* Acompanha cilindro com 03 chaves ref.: 8000







# FECHADURAS

## 60291

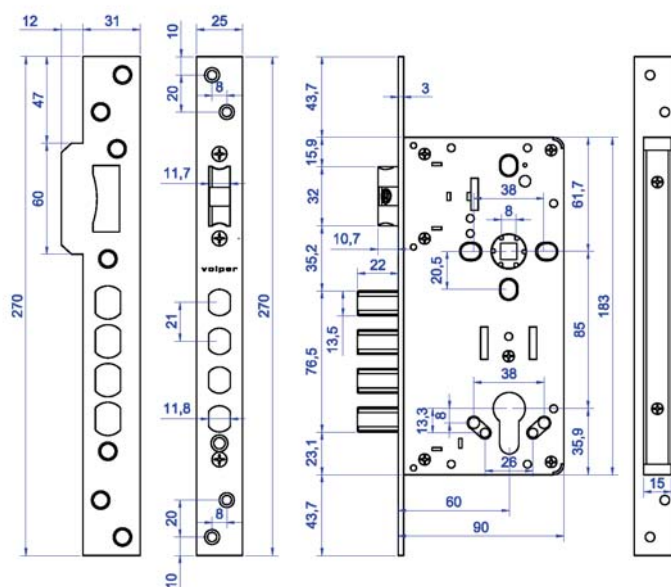
### Fechadura de segurança 04 pinos.

Caixa totalmente fechada em aço cromado.  
Testa e contra testa em inox 304L.

Trinco em zamac cromado com amortecedor em poliacetal.

Lingueta em aço 1045 cromado em forma de pinos.

\* Acompanha cilindro com 03 chaves ref.: 8000



## 70291

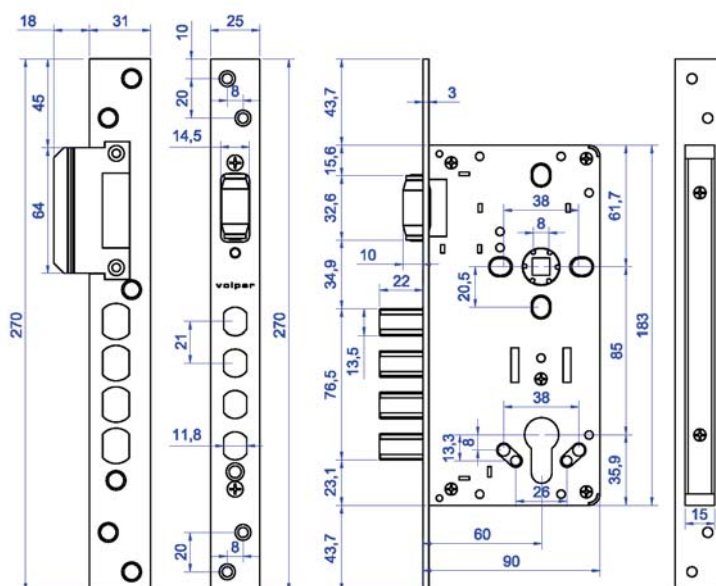
### Fechadura de segurança 04 pinos rolete.

Caixa totalmente fechada em aço cromado.  
Testa e contra testa em inox 304L.

Trinco rolete em latão cromado com regulagem de pressão.

Lingueta em aço 1045 cromado em forma de pinos.

\* Acompanha cilindro com 03 chaves ref.: 8000





# FECHADURAS

## 60490

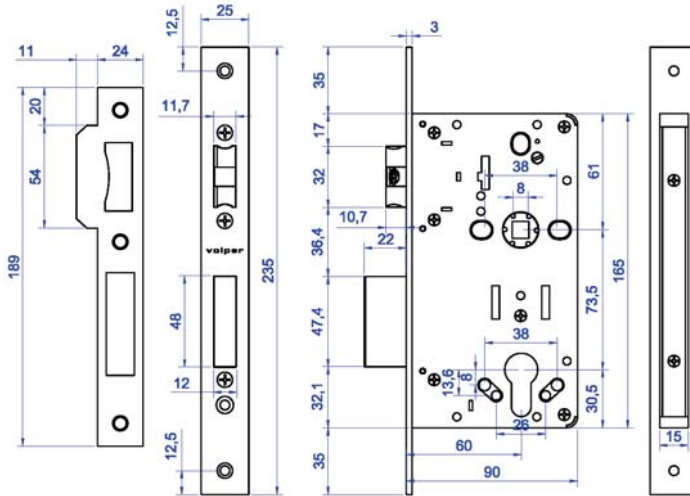
### Fechadura europerfil 60 mm. 235x73,5x60

Caixa totalmente fechada em aço cromado.  
Testa e contra testa em inox 304L.

Trinco em zamac cromado com amortecedor em poliacetal.

Lingueta em zamac com alma de aço cromado.

\* Acompanha cilindro com 03 chaves ref.: 8000



## 60690

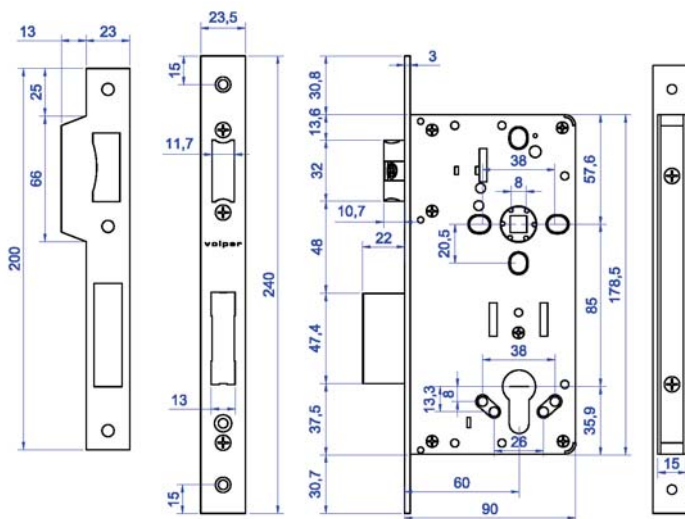
### Fechadura europerfil 60 mm. 240x85x60

Caixa totalmente fechada em aço cromado.  
Testa e contra testa em inox 304L.

Trinco em zamac cromado com amortecedor em poliacetal.

Lingueta em zamac com alma de aço cromado.

\* Acompanha cilindro com 03 chaves ref.: 8000





# FECHADURAS

## 60390

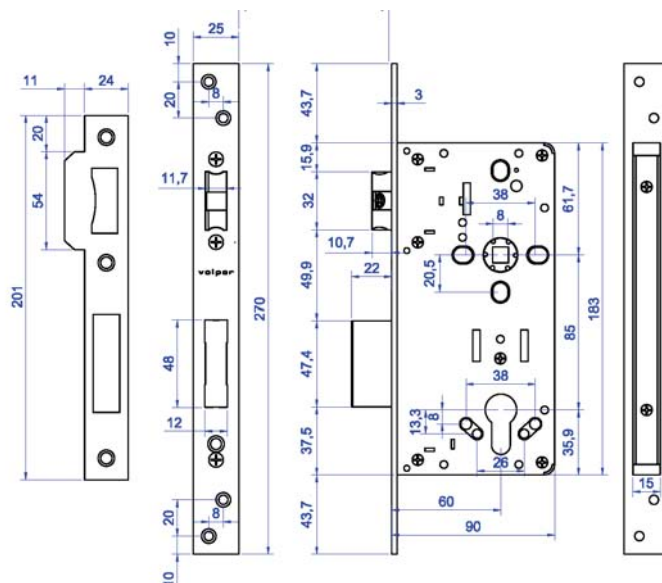
### Fechadura europerfil 60 mm.

Caixa totalmente fechada em aço cromado.  
Testa e contra testa em inox 304L.

Trinco em zamac cromado com amortecedor em poliacetal.

Lingueta em zamac com alma de aço cromado.

\* Acompanha cilindro com 03 chaves ref.: 8000



## 60380

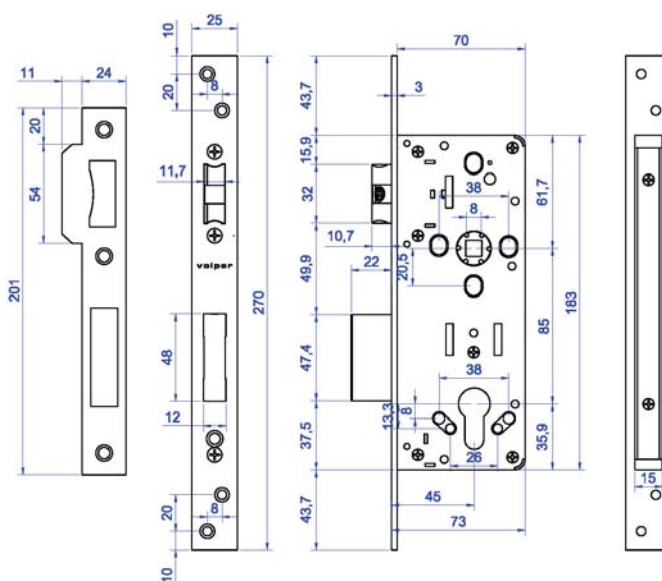
### Fechadura europerfil 45 mm.

Caixa totalmente fechada em aço cromado.  
Testa e contra testa em inox 304L.

Trinco em zamac cromado com amortecedor em poliacetal.

Lingueta em zamac com alma de aço cromado.

\* Acompanha cilindro com 03 chaves ref.: 8000





# FECHADURAS

## 60130

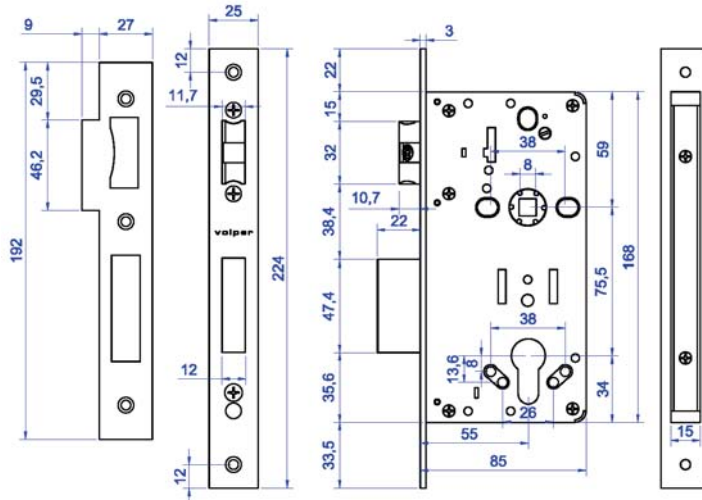
### Fechadura europerfil 55 mm.

Caixa totalmente fechada em aço cromado.  
Testa e contra testa em inox 304L.

Trinco em zamac cromado com amortecedor em poliacetal.

Lingueta em zamac com alma de aço cromado.

\* Acompanha cilindro com 03 chaves ref.: 8000



## 20165

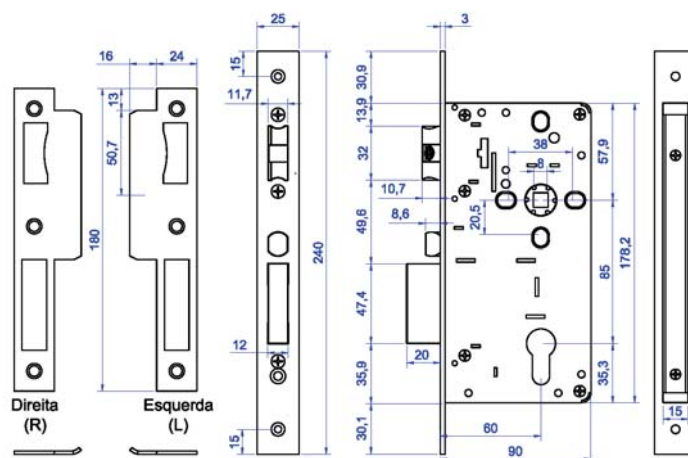
### Fechadura europerfil 60 mm para hotel.

Caixa totalmente fechada em aço cromado.  
Testa e contra testa em inox 304L.

Trinco em zamac cromado com amortecedor em poliacetal.

Lingueta em zamac com alma de aço cromado.

\* Cilindro de acordo com aplicações

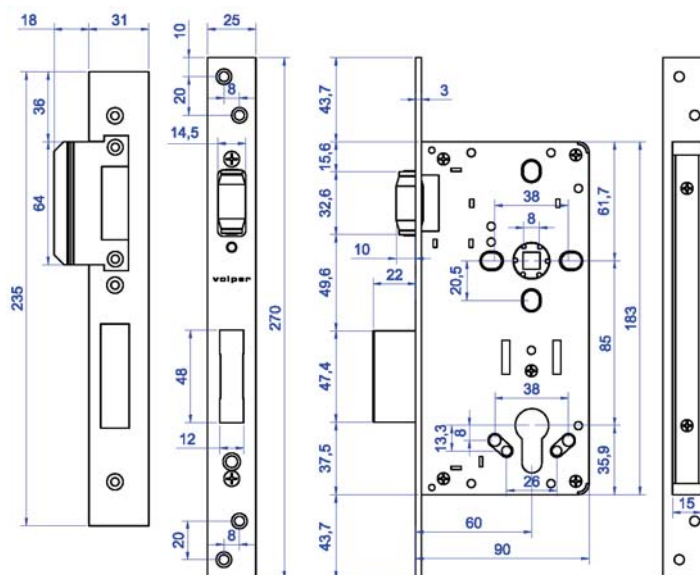






# FECHADURAS

## 70390



### **Fechadura europerfil 60 mm rolete. 270x85x60**

Caixa totalmente fechada em aço cromado.

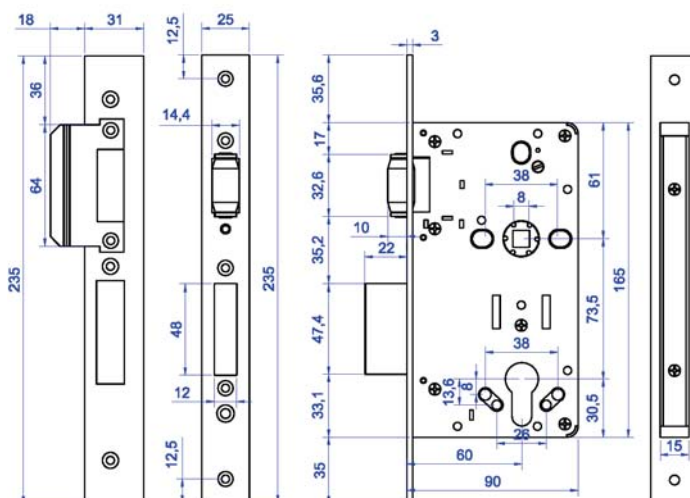
Testa e contra testa em inox 304L.

Trinco rolete em latão cromado com regulagem de pressão.

Lingueta em zamac com alma de aço cromado.

\* Acompanha cilindro com 03 chaves ref.: 8000

## 70290



### **Fechadura europerfil 60 mm rolete. 235x73,5x60**

Caixa totalmente fechada em aço cromado.

Testa e contra testa em inox 304L.

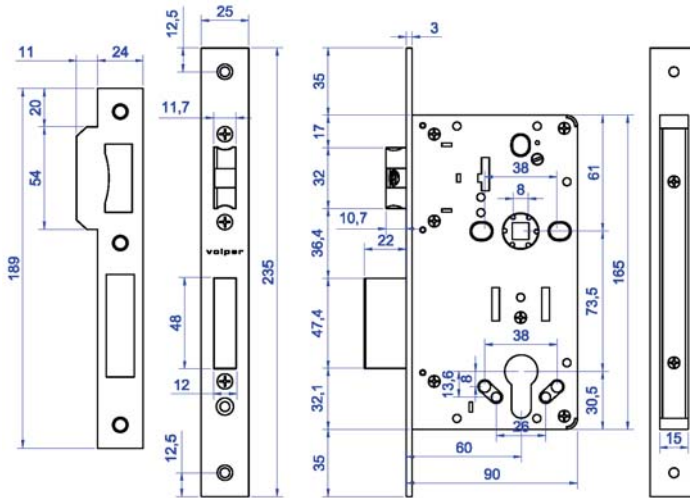
Trinco rolete em latão cromado com regulagem de pressão.

Lingueta em zamac com alma de aço cromado.

\* Acompanha cilindro com 03 chaves ref.: 8000



# FECHADURAS



## 30303

### Fechadura para passagem 60 mm.

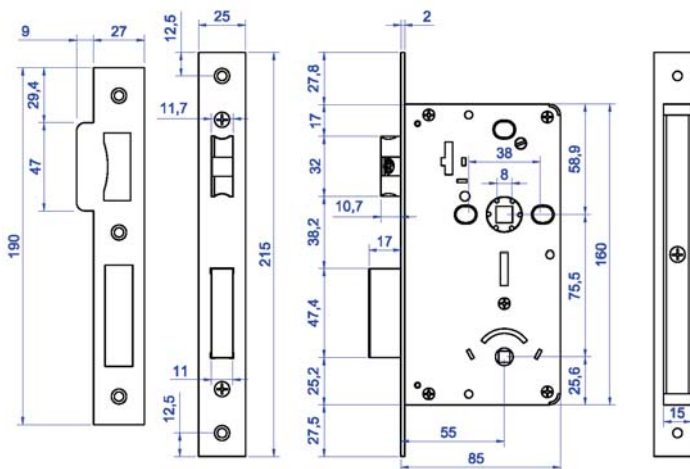
Caixa totalmente fechada em aço cromado.  
Testa e contra testa em inox 304L.

Trinco em zamac cromado com amortecedor em poliacetal.

Lingueta em zamac com alma de aço cromado.

\* Acompanha 02 chaves tipo gorja

\*\*Opcional trinco rolete.



## 30403

### Fechadura para banheiro 55mm.

Caixa totalmente fechada em aço cromado.  
Testa e contra testa em inox 304L.

Trinco em zamac cromado com amortecedor em poliacetal.

Lingueta em zamac com alma de aço cromado.

\*\*Opcional trinco rolete.



# FECHADURAS

## 60292

### Fechadura de segurança 04 pinos com kit piso teto.

Caixa totalmente fechada em aço cromado.

Testa e contra testa em inox 304L.

Trinco em zamac cromado com amortecedor em poliacetal.

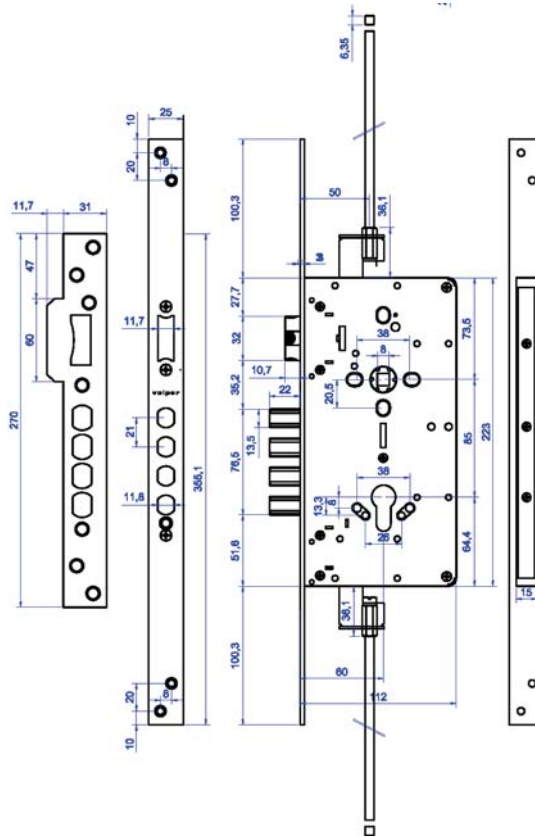
Lingueta em aço 1045 cromado em forma de pinos.

Varão piso teto em barra quadrangular galvanizada.

**\*\*Opcional trinco rolete.**

**\*\*Opcional fechamento na parte taseira**

\* Acompanha cilindro com 03 chaves ref.: 8000



## 60192

### Fechadura piso teto.

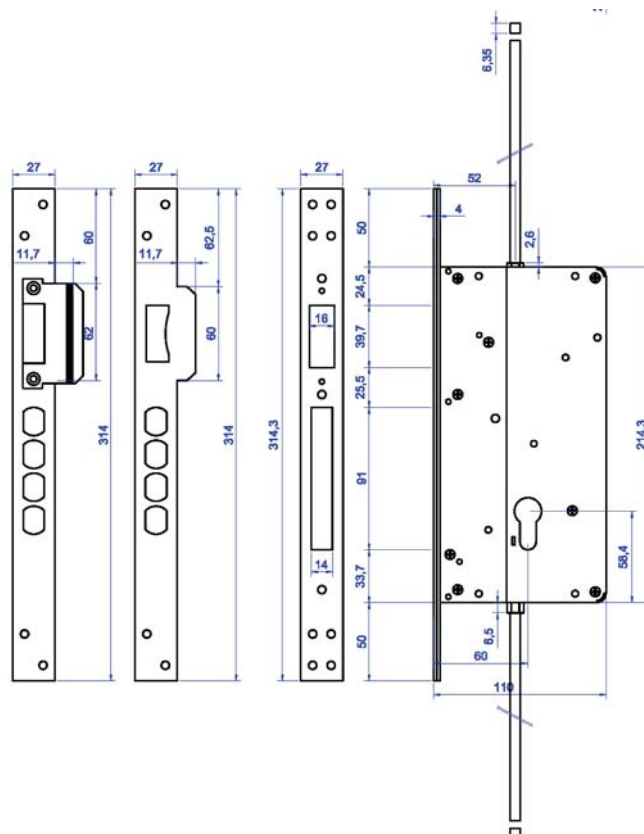
Caixa totalmente fechada em aço cromado.

Testa e contra testa em inox 304L

Opções de testa: cega, 04 pinos – lingueta normal.

Varão piso teto em barra quadrangular galvanizada.

\* Cilindro de acordo com aplicação.

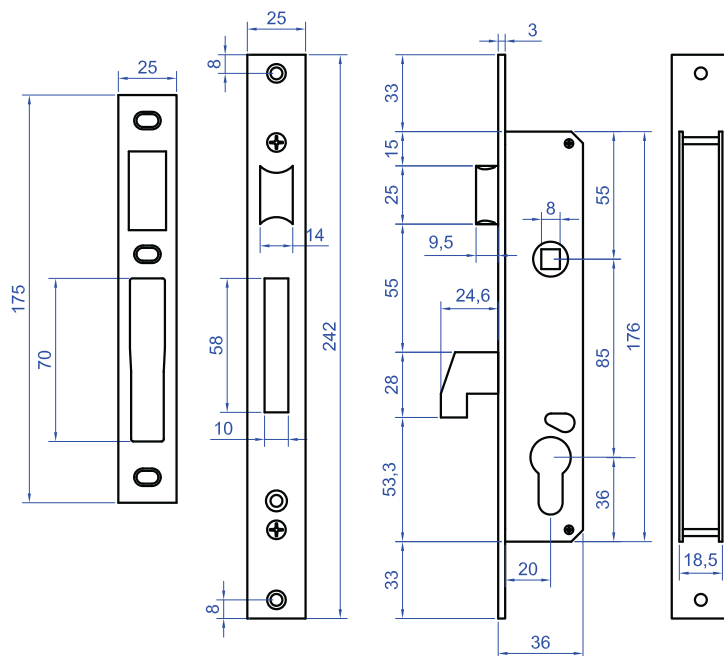






# FECHADURAS

## 50387



### Fechadura perfil 21mm.

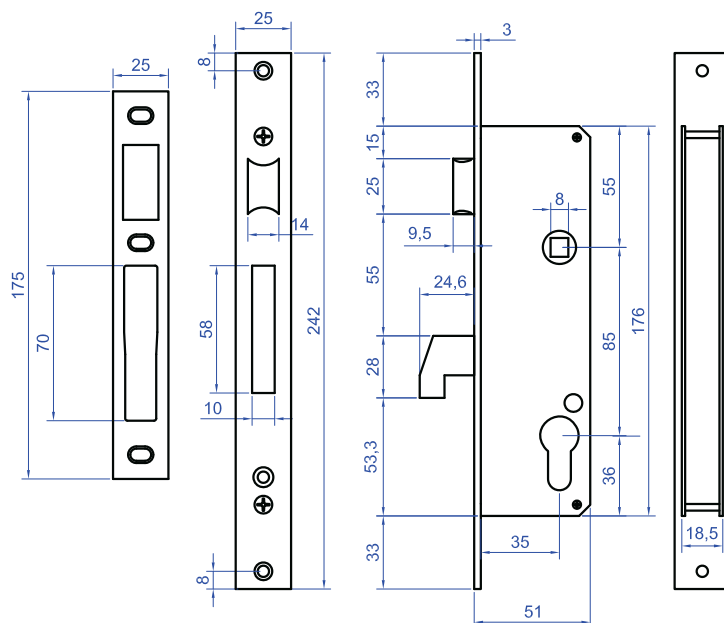
Caixa em aço galvanizado.

Testa e contra testa em inox 304L.

Lingueta tipo guilhotina em zamac cromado.

\* Acompanha cilindro com 03 chaves ref.: 8000

## 50388



### Fechadura perfil 35mm.

Caixa em aço galvanizado.

Testa e contra testa em inox 304L.

Lingueta tipo guilhotina em zamac cromado.

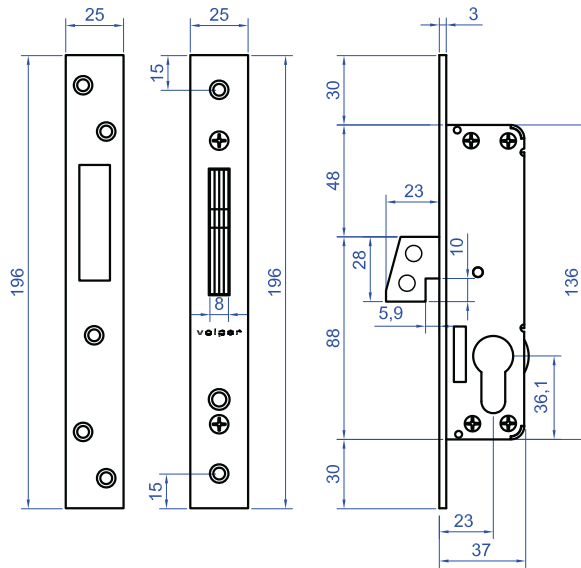
\* Acompanha cilindro com 03 chaves ref.: 8000



# FECHADURAS

## 60196

### Fechadura auxiliar 23 mm.



Caixa totalmente fechada em aço cromado.

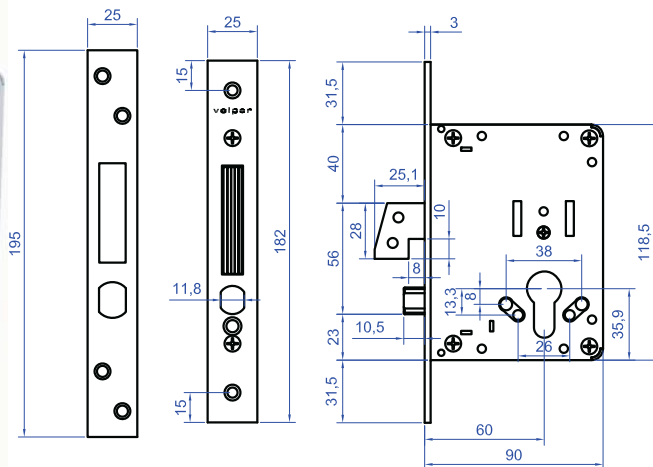
Testa e contra testa em inox 304L.

Lingueta em laminas de inox.

\* Acompanha cilindro com 03 chaves ref.: 8000

## 60164

### Fechadura de correr 60 mm.



Caixa totalmente fechada em aço cromado.

Testa e contra testa em inox 304L.

Lingueta bico de papagaio em inox e pino guia em aço cromado.

\* Acompanha cilindro com 03 chaves ref.: 8000



# FECHADURAS

## 60064

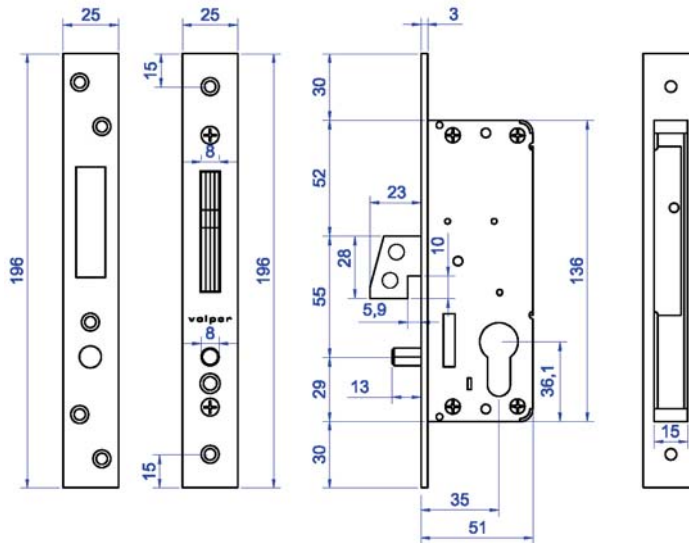
### Fechadura de correr 35 mm.

Caixa totalmente fechada em aço cromado.

Testa e contra testa em inox 304L.

Lingueta bico de papagaio em inox e pino guia em aço cromado.

\* Acompanha cilindro com 03 chaves ref.: 8000



## 60066

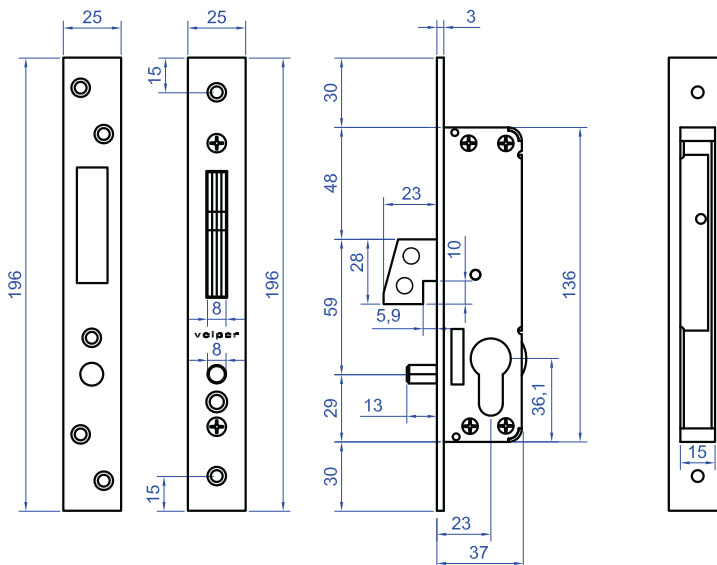
### Fechadura de correr 23 mm.

Caixa totalmente fechada em aço cromado.

Testa e contra testa em inox 304L.

Lingueta bico de papagaio em inox e pino guia em aço cromado.

\* Acompanha cilindro com 03 chaves ref.: 8000





# FECHADURAS

## 61910

### Fechadura niva plus invertida 08 pinos 60 mm.

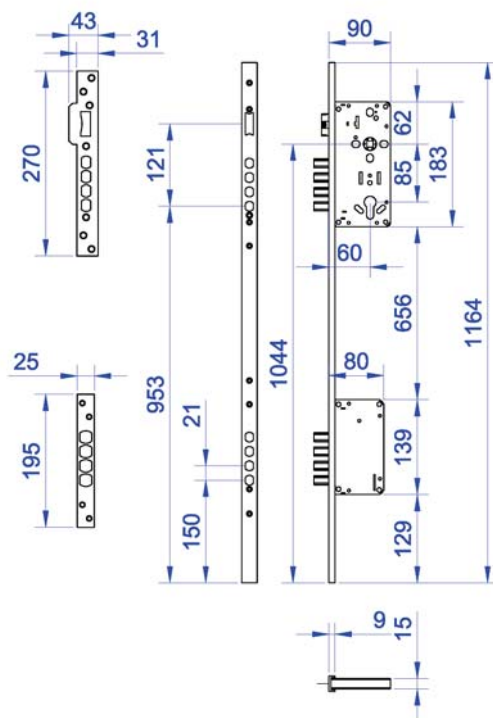
Caixa totalmente fechada em aço cromado.  
Testa e contra testa em inox 304L.

Trinco em zamac cromado com amortecedor em poliacetal.

Lingueta em aço 1045 cromado em forma de pinos.

**\*\*Opcional trinco rolete**

\* Acompanha cilindro com 03 chaves ref.: 8000



## 71810

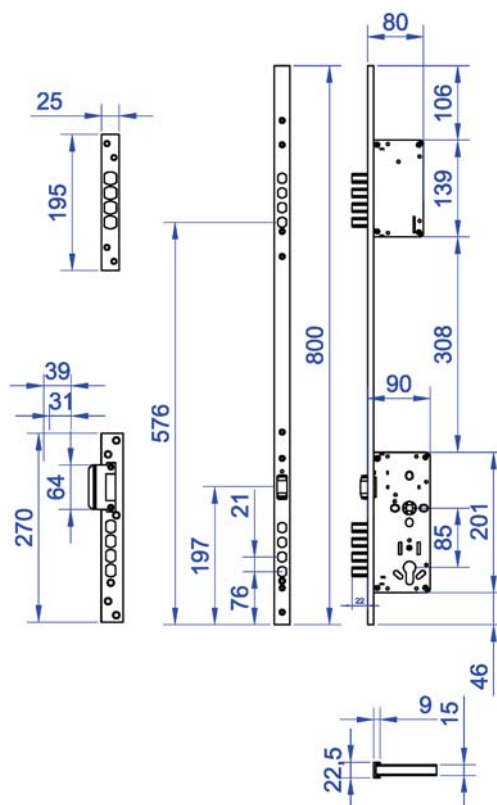
### Fechadura niva plus 08 pinos rolete 60 mm.

Caixa totalmente fechada em aço cromado.  
Testa e contra testa em inox 304L

Trinco rolete em latão cromado com regulagem de pressão.

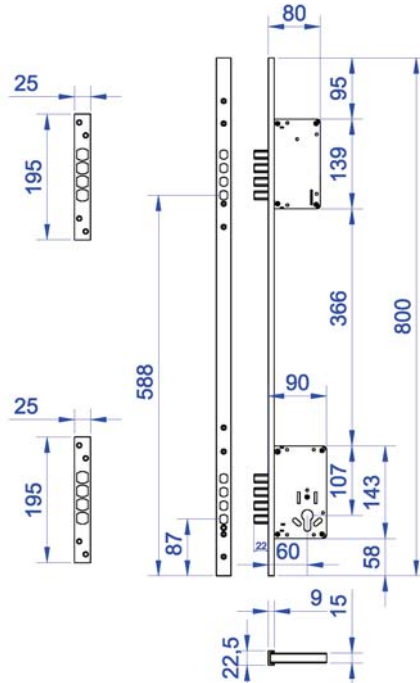
Lingueta em aço 1045 cromado em forma de pinos.

\* Acompanha cilindro com 03 chaves ref.: 8000





# FECHADURAS



## 61803

### Fechadura niva 08 pinos 60 mm.

Caixa totalmente fechada em aço cromado.

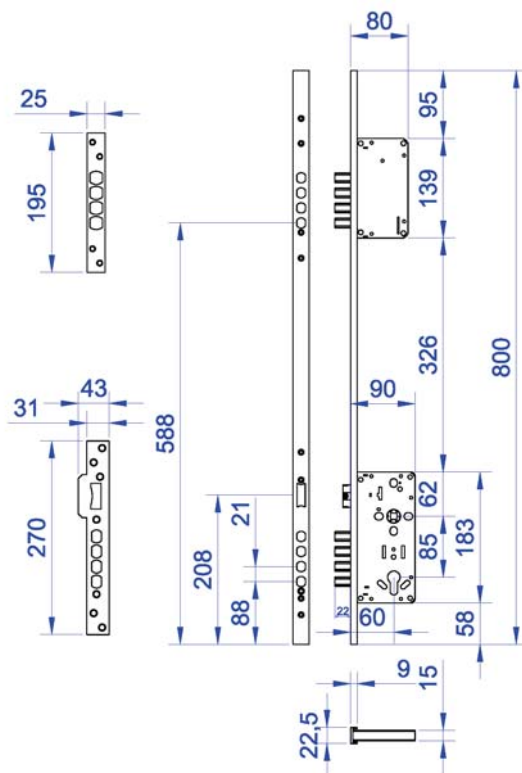
Testa em alumínio escovado.

Contra testa em inox 304L.

Lingueta em aço 1045 cromado em forma de pinos.

**\*\*Opcional invertida.**

\* Acompanha cilindro com 03 chaves ref.: 8000



## 61808

### Fechadura niva plus 08 pinos 60 mm.

Caixa totalmente fechada em aço cromado.

Testa em alumínio escovado.

Contra testa em inox 304L.

Trinco em zamac cromado com amortecedor em poliacetal.

Lingueta em aço 1045 cromado em forma de pinos.

\* Acompanha cilindro com 03 chaves ref.: 8000



# FECHADURAS

## 60100

### **Fechadura de segurança 03 pontos - 12 pinos 1200mm.**

Caixa totalmente fechada em aço cromado.

Testa em alumínio escovado.  
Contra testa em inox 304 escovado.

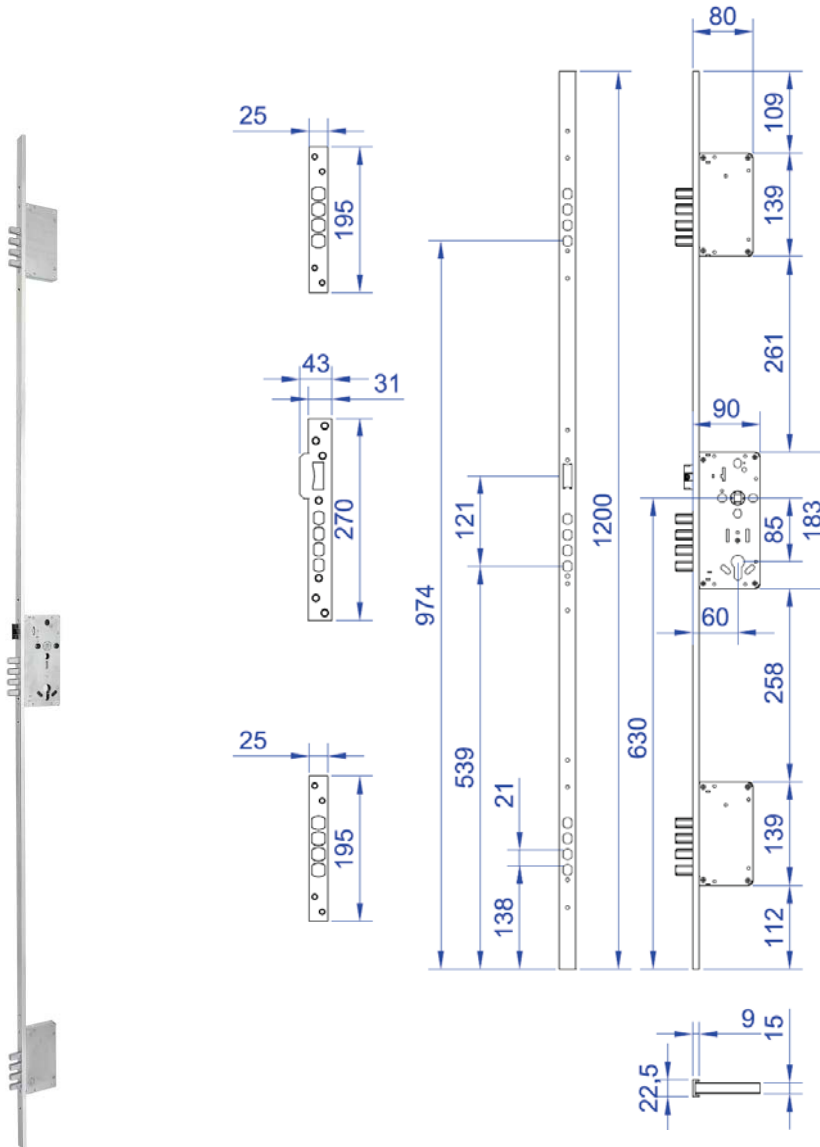
Trinco em zamac cromado com amortecedor em poliacetal.

Lingueta em aço 1045 cromado em forma de pinos.

**\*\*Opcional piso-teto**

**\*\*Opcional trinco rolete.**

\* Acompanha cilindro com 03 chaves ref.: 8000





# FECHADURAS

## 60200

### Fechadura de segurança 03 pontos - 12 pinos.

Caixa totalmente fechada em aço cromado.

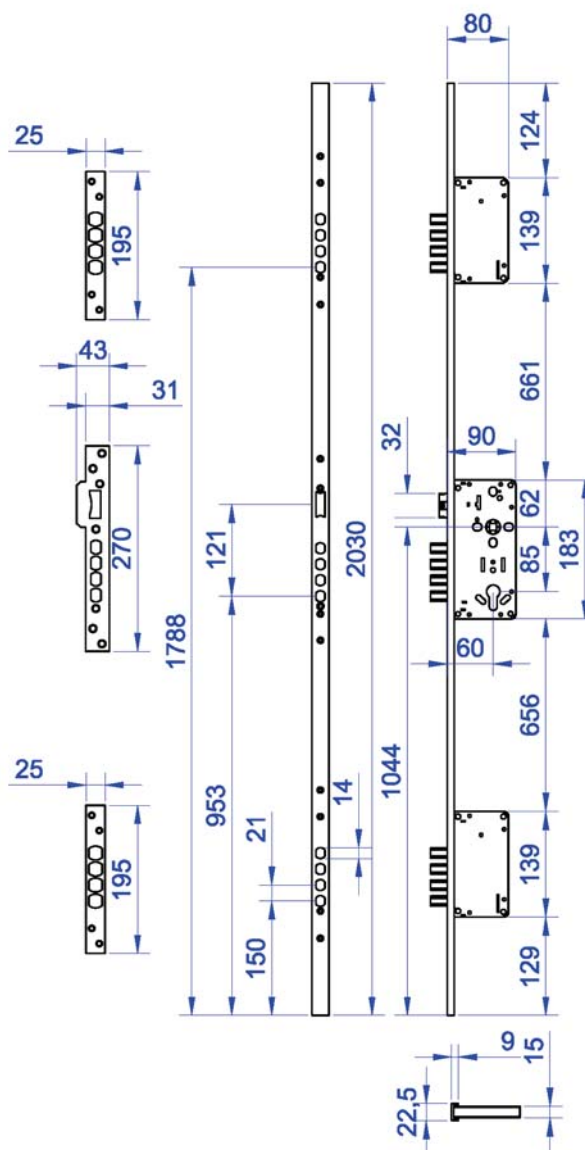
Testa em alumínio escovado.  
Contra testa em inox 304 escovado.

Trinco em zamac cromado com amortecedor em poliacetal.

Lingueta em aço 1045 cromado em forma de pinos.

**\*\*Opcional piso-teto**

\* Acompanha cilindro com 03 chaves ref.: 8000







# FECHADURAS

## 60210

### Fechadura de segurança 03 pontos com auxiliar - 16 pinos.

Caixa totalmente fechada em aço cromado.

Testa em alumínio escovado.  
Contra testa em inox 304 escovado.

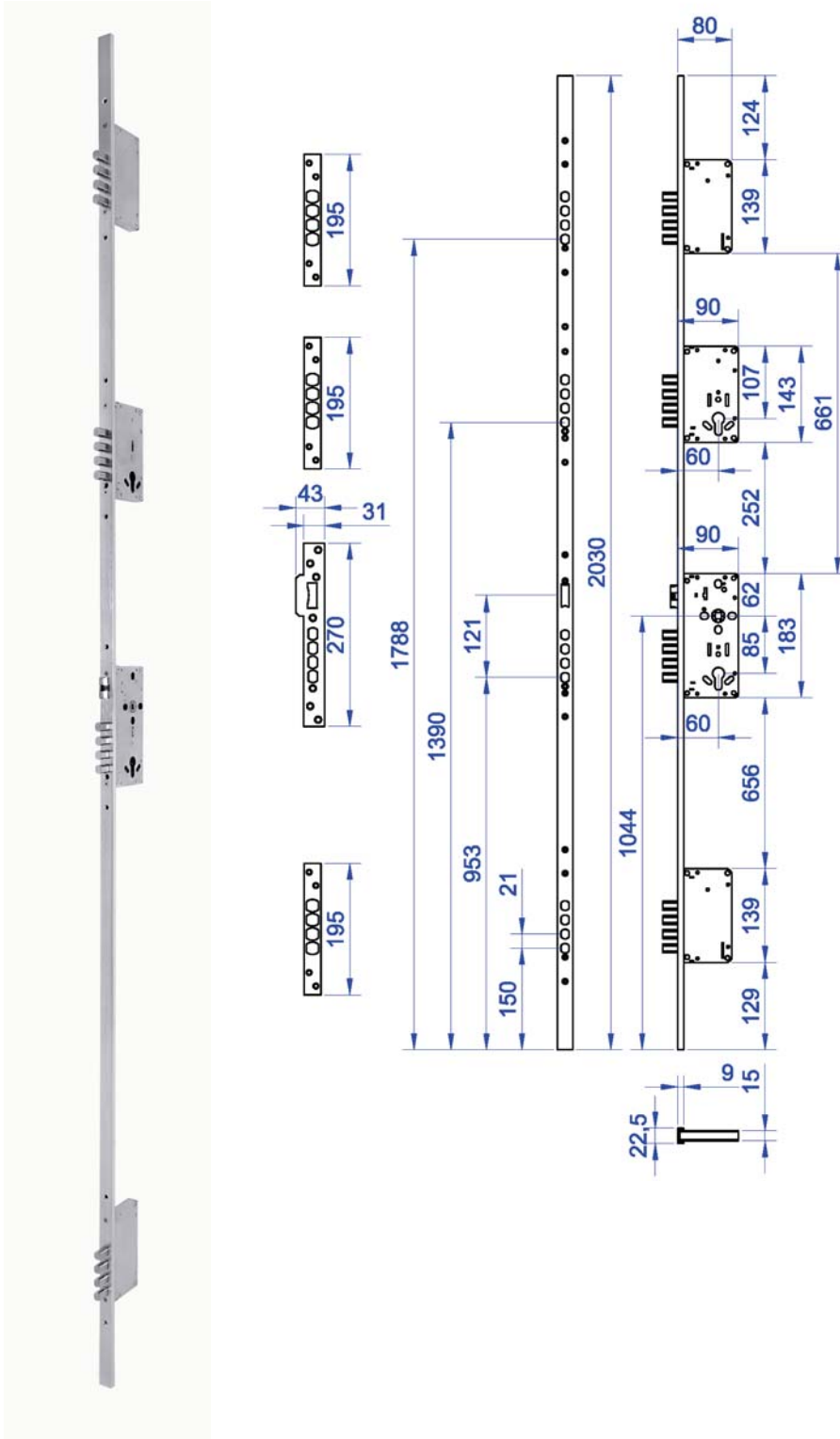
Trinco em zamac cromado com amortecedor em poliacetal.

Lingueta em aço 1045 cromado em forma de pinos.

**\*\*Opcional piso-teto.**

**\*\*Opcional trinco rolete.**

\* Acompanha cilindro com 03 chaves ref.: 8000





# FECHADURAS

## 70200

### Fechadura de segurança 03 pontos rolete - 12 pinos.

Caixa totalmente fechada em aço cromado.

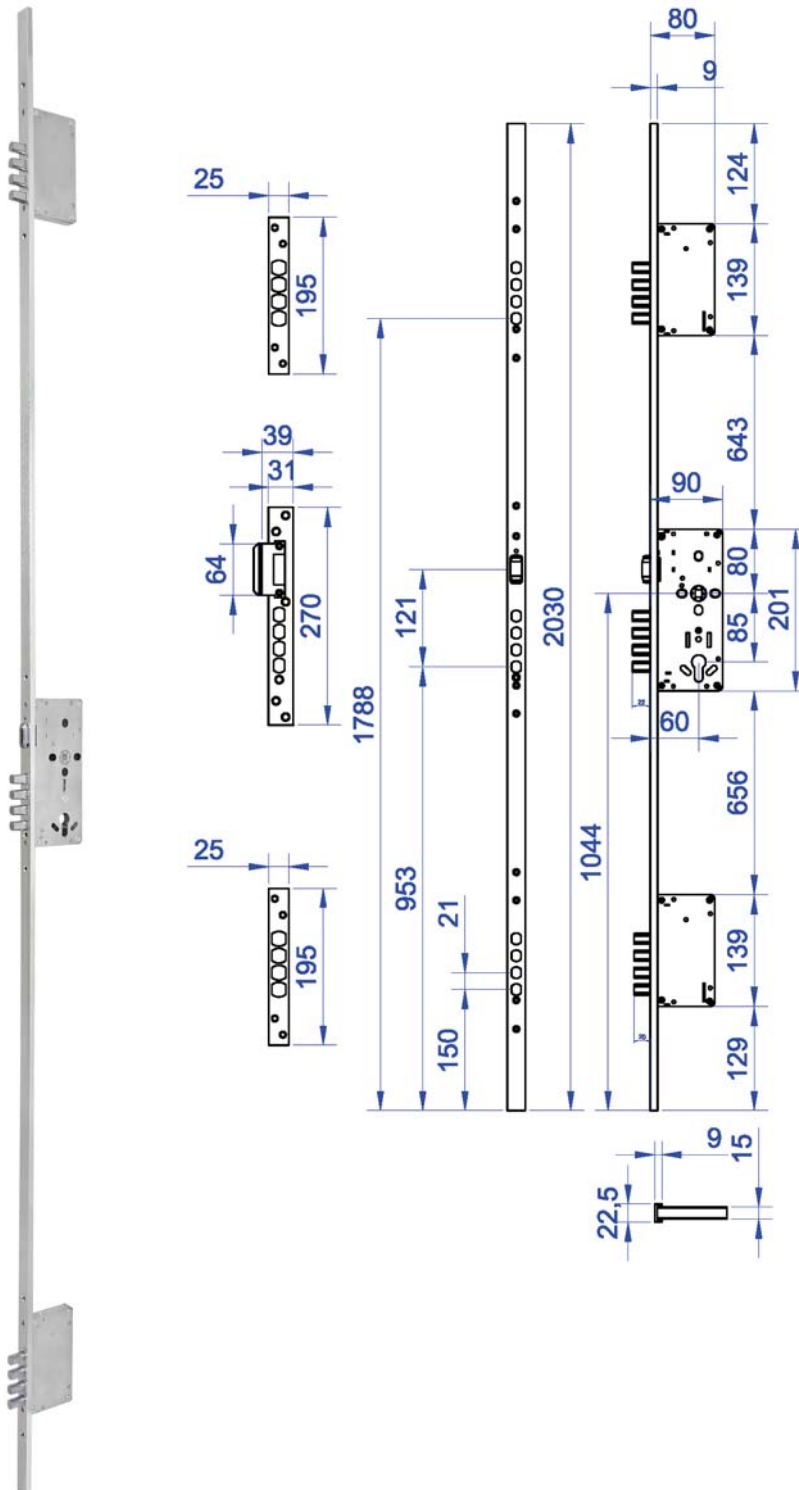
Testa em alumínio escovado.  
Contra testa em inox 304 escovado.

Trinco rolete em latão cromado com regulagem de pressão.

Lingueta em aço 1045 cromado em forma de pinos.

**\*\*Opcional piso-teto.**

\* Acompanha cilindro com 03 chaves ref.: 8000





# FECHADURAS

## 60205

### Fechadura de segurança 05 pontos – 20 pinos.

Caixa totalmente fechada em aço cromado.

Testa em alumínio escovado.  
Contra testa em inox 304 escovado.

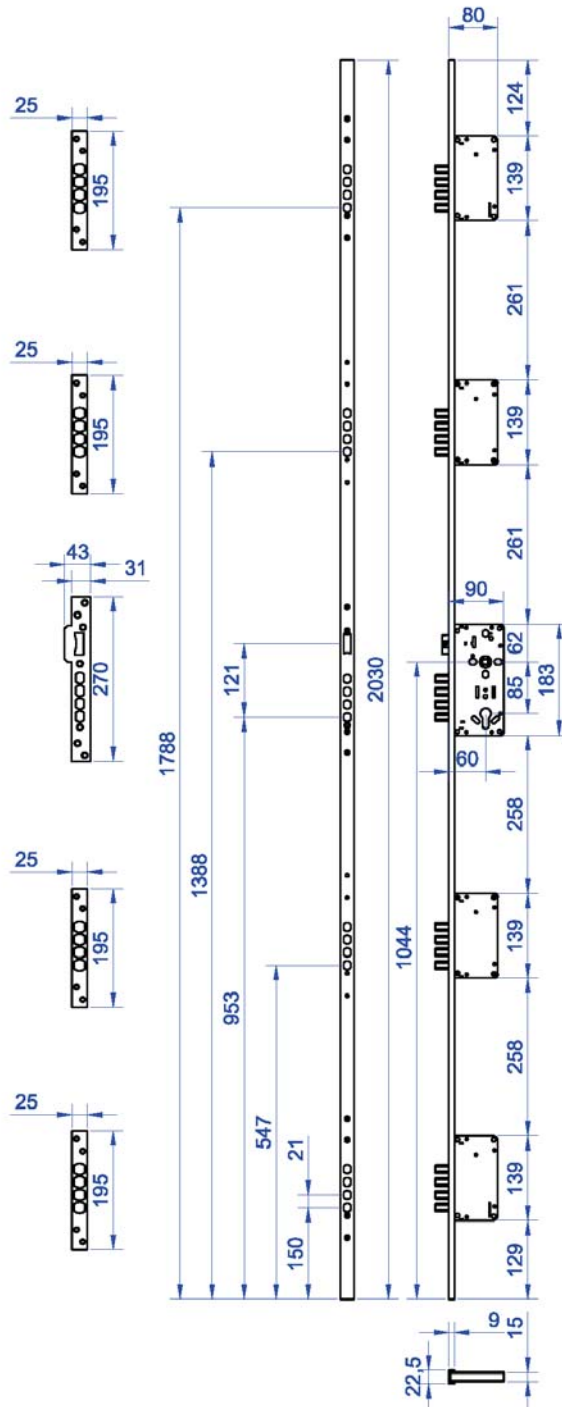
Trinco em zamac cromado com amortecedor em poliacetal.

Lingueta em aço 1045 cromado em forma de pinos.

**\*\*Opcional piso-teto.**

**\*\*Opcional rolete.**

\* Acompanha cilindro com 03 chaves ref.: 8000





# FECHADURAS

## 62164

### Fechadura de correr 03 pontos.

Caixa totalmente fechada em aço cromado.

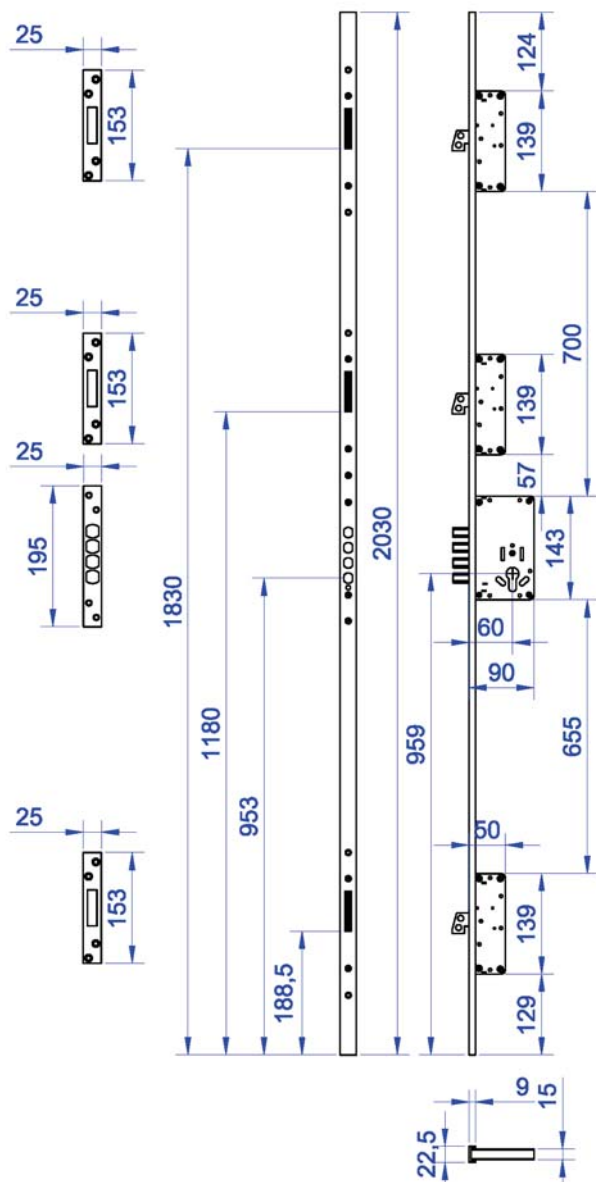
Testa em alumínio escovado.  
Contra testa em inox 304 escovado.

Lingueta bico de papagaio em inox.

04 Pinos guia em aço 1045 cromado.

**\*\*Opcional piso-teto.**

\* Acompanha cilindro com 03 chaves ref.: 8000

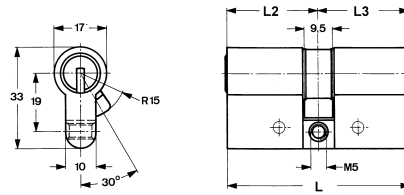




# CILINDROS



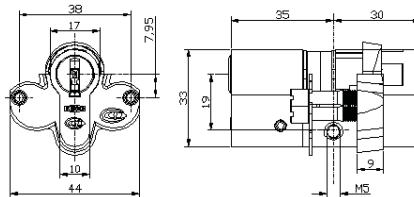
## 8000



**Cilindro duplo europerfil**  
Ligação: Aço  
Comprimento padrão 60mm  
Prolongamento: até 140mm(Standart)  
Mestragem: Possível sem restrições  
**ACIONADOR ÚNICO norma: (DIN)**  
Com 03 chaves e cartão de segurança.



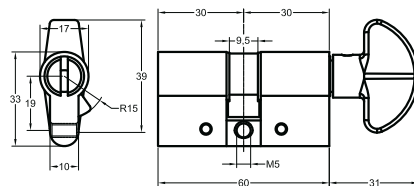
## 8500



**Cilindro duplo europerfil VOLPER**  
Ligação e corpo: Aço  
Comprimento padrão 65mm  
Prolongamento: até 70mm  
Mestragem: Possível sem restrições  
**ACIONADOR ÚNICO norma: (DIN)**  
Com 03 chaves e cartão de segurança.



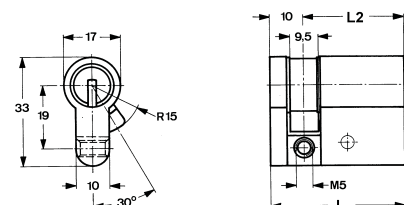
## 8000K



**Cilindro duplo europerfil com botão**  
Ligação e corpo: Aço  
Comprimento padrão 60mm  
Prolongamento: até 140mm(Standart)  
Mestragem: Possível sem restrições  
**ACIONADOR ÚNICO norma: (DIN)**  
Com 03 chaves e cartão de segurança.



## 8980

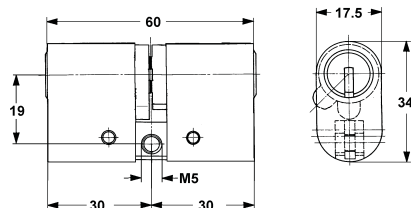


**Meio cilindro europerfil**  
Ligação: Aço  
Comprimento padrão 40mm  
Prolongamento: até 65mm(Standart)  
Mestragem: Possível sem restrições  
**ACIONADOR ÚNICO norma: (DIN)**  
Com 03 chaves e cartão de segurança.



# CILINDROS

## 8008



### Cilindro duplo oval

Uso: Fechadura Fama 1067

Fechadura Arouca 4646K

Ligação: Inox

Comprimento padrão: 60mm

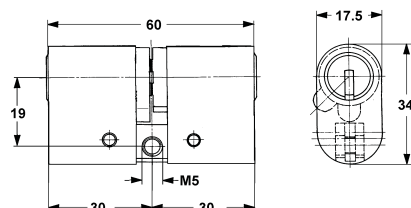
Prolongamento: Não prolongável

Mestragem: Possível sem restrições

### ACIONADOR BIPARTIDO

Com 03 chaves e cartão de segurança.

## 8009



### Cilindro duplo oval

Uso: Reposição em fechaduras compatíveis.

Ligação: Inox

Comprimento padrão: 60mm

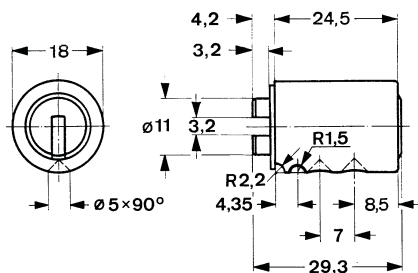
Prolongamento: Não prolongável

Mestragem: Possível sem restrições

### ACIONADOR BIPARTIDO

Com 03 chaves e cartão de segurança.

## 9200



### Cilindro industrial

Mestragem: Possível sem restrições

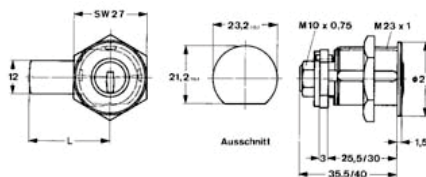
Com 03 chaves e cartão de segurança.





# CILINDROS

## 9000



### Cilindro com rosca

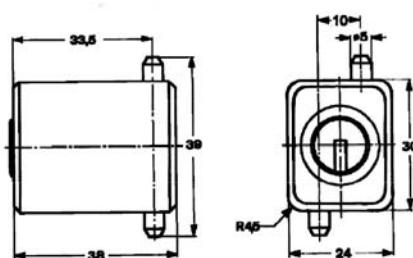
Com lingueta movimento 360°x90°

Com lingueta movimento 90°x90°

Mestragem: Possível sem restrições

**Com 02 chaves e cartão de segurança.**

## 9270



### TRANCÃO UNIVERSAL

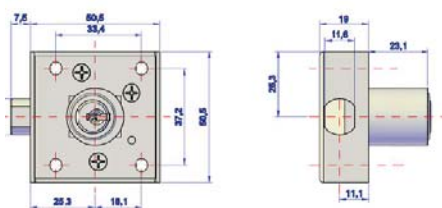
Corpo em latão

Acabamento cromado

Mestragem: Possível sem restrições

**Com 01 chave**

## 9350



### Fechadura bate-fecha

Mestragem: Possível sem restrições

**Com 03 chaves e cartão de segurança.**





## MAÇANETAS

### S138L - PERFIL



**Modelo Annecy**

Maçaneta em inox 304 com mola de recuperação na roseta.

Acabamento: Inox polido ou escovado.

Aplicação: portas de perfil estreito com chave.

### S138L



**Modelo Annecy**

Maçaneta em inox 304 com mola de recuperação na roseta.

Acabamento: Inox polido ou escovado.

Aplicação: portas em geral, externas, internas e banheiros.

### S169L



**Modelo Classic**

Maçaneta em inox 304 com mola de recuperação na roseta.

Acabamento: Inox polido ou escovado.

Aplicação: portas em geral, externas, internas e banheiros.

### S229L



**Modelo Íris**

Maçaneta em inox 304 com mola de recuperação na roseta.

Acabamento: Inox polido ou escovado.

Aplicação: portas em geral, externas, internas e banheiros.



## MAÇANETAS

### S151L



#### Modelo Pordoi

Maçaneta em inox 304 com mola de recuperação na roseta.

Acabamento: Inox polido ou escovado.

Aplicação: portas em geral, externas, internas e banheiros.

### S174L



#### Modelo Capri

Maçaneta em inox 304 com mola de recuperação na roseta.

Acabamento: Inox polido ou escovado.

Aplicação: portas em geral, externas, internas e banheiros.

### S158L



#### Modelo Verona

Maçaneta em inox 304 com mola de recuperação na roseta.

Acabamento: Inox polido ou escovado.

Aplicação: portas em geral, externas, internas e banheiros.

### S1290L



#### Modelo Meribel

Maçaneta em inox 304 com mola de recuperação na roseta.

Acabamento: Inox polido ou escovado.

Aplicação: portas em geral, externas, internas e banheiros.



## ACESSÓRIOS



### 2000/CA

**Dobradiça 4" x 3" x 2,5mm**

Dobradiça em inox com pinos de reforço.

Acabamento: Inox escovado ou polido.



### 2001/CA

**Dobradiça 4" x 3" x 2,5mm**

Dobradiça em inox sem pinos de reforço.

Acabamento: Inox escovado ou polido.



### 2002/CA

**Dobradiça 5" x 4" x 3mm**

Dobradiça em inox com pinos de reforço.

Acabamento: Inox escovado ou polido.



### 2003/CA

**Dobradiça 3½" x 3" x 2,5mm**

Dobradiça em inox sem pinos de reforço.

Acabamento: Inox escovado ou polido.



### 2004/CA

**Dobradiça 4" x 3½" x 3mm**

Dobradiça em inox com pinos de reforço.

Acabamento: Inox escovado ou polido.



## ACESSÓRIOS

### ROSETA



#### **Roseta redonda**

Roseta em inox 304L sem parafusos aparente.

Disponível para entrada de cilindro.

Acabamento: Inox escovado ou polido.

### ROSETA



#### **Roseta quadrada**

Roseta em inox 304L sem parafusos aparente.

Disponível para entrada de cilindro.

Acabamento: Inox escovado ou polido.

### ROSETA



#### **Roseta redonda**

Roseta em inox 304L sem parafusos aparente.

Disponível para portas de passagem.

Acabamento: Inox escovado ou polido.



## ACESSÓRIOS

### ROSETA



#### Roseta redonda

Roseta em inox 304L sem parafusos aparente.

Disponível para portas de banheiro.

Acabamento: Inox escovado ou polido.

### 651

#### Escudo volper

Escudo protetor Volper-Keso para cilindros europerfil.

Acabamento: Inox escovado ou polido.



### PROLONGAMENTO

#### Kit de prolongamento

Prolongamento para cilindros a cada 5mm.

Prolongamento Standart: até 320 mm.

Os cilindros poderão ser centralizados ou descentralizados.

Portas acima de 42 mm de espessura deverão ter os prolongamentos.

Informar sempre a espessura da porta.





## ACESSÓRIOS

### KIT PISO-TETO



Kit para travamento na parte superior do batente e no piso.

Opcional para todas as fechaduras de 03 pontos e 05 pontos.

Acabamento: LP (dourado)

### A401



#### Chave keso

Chave em alpaca com perfil patenteado.

As chaves possuem em seus segredos profundidade, ângulo, deslocamento e diâmetro em cada furo.



LP CF



CF LP BL FU

**Acabamentos fechaduras:** testa e contra testa.

CF: Inox escovado

LP: Latão polido

**Acabamentos cilindros:**

CF: Cromo fosco

LP: Latão polido

BL: Preto pintado

FU: Fume



## C A D E A D O S



### Dimensões:

Largura do corpo: 47 mm.  
Altura do corpo: 44 mm.  
Espessura do corpo: 20 mm.  
Diâmetro do arco: 08 mm.  
Largura interna arco:  
25 mm.  
50 mm.  
100 mm.

### Cadeado 47mm

#### Características

Corpo em latão cromado.

Arco em aço cromado, quimicamente endurecido.

Altura do arco 33/58/108 mm.

Chave liberada com cadeado fechado.

Mestragem: Possível sem restrições.



### Dimensões:

Largura do corpo: 60 mm.  
Altura do corpo: 46 mm.  
Espessura do corpo: 23 mm.  
Diâmetro do arco: 12 mm.  
Largura interna arco: 35 mm.

### Cadeado 60mm

#### Características

Corpo em latão cromado.

Arco em aço cromado, quimicamente endurecido.

Altura do arco 35 mm.

Chave liberada com cadeado aberto.

Mestragem: Possível sem restrições.

**\*\* Cadeados sob consulta.**





## MESTRAGEM

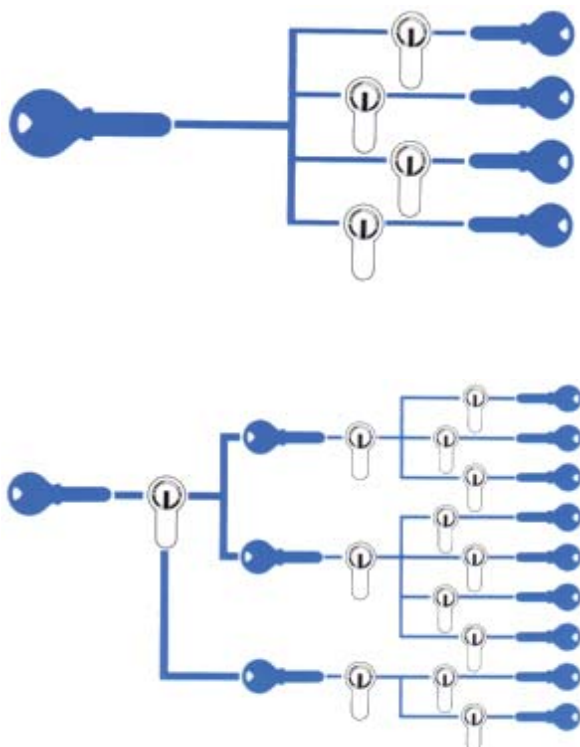
O projeto KESO de cilindros mestrados.

Preparação, cálculo e montagem dos cilindros mestrados.

O planejamento de um sistema de cilindros mestrados começa com a chave mestra. O plano de mestragem descreve as portas existentes, os tipos de chaves necessárias e a quantidade de cada tipo. Você pode obter o formulário do sistema de cilindro mestrado KESO em seu revendedor autorizado ou diretamente na fábrica.

### A escolha do sistema correto

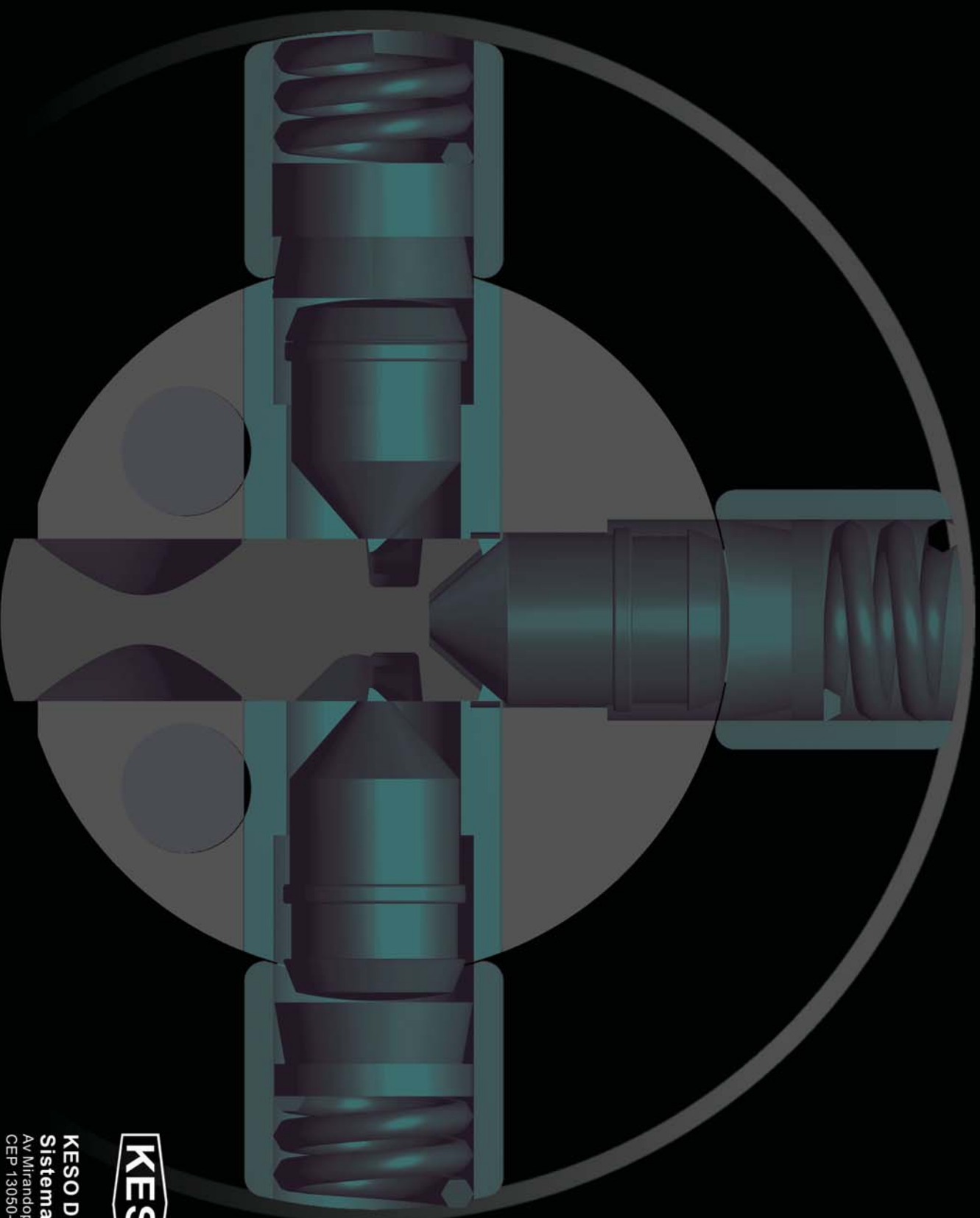
O termo “sistema de cilindro mestrado “ define um grupo de cilindros e chaves programado por uma determinada técnica de combinação, que permite que as chaves, além de cumprir sua função específica, ocupem uma posição de ordem em um plano pré-estabelecido que define quais e quantas chaves acionam determinados cilindros dentro do sistema.





Tecnologia SUIÇA 





**KESO DO BRASIL**

**Sistemas de Segurança Ltda.**

Av Mirandópolis, 630

CEP 13050-470 - Campinas - SP

Tel. (0055) - 19- 3269-3713

Fax (0055) - 19- 3227-4097

E-Mail: [comercial@keso.com.br](mailto:comercial@keso.com.br)

Site: [www.keso.com.br](http://www.keso.com.br)