

Catálogo de Produtos

Barras Antipânico e Molas

ASSA ABLOY

www.assaabloy.com.br

The global leader in
door opening solutions



Institucional

O Grupo ASSA ABLOY é líder mundial no desenvolvimento e fabricação de soluções de segurança e abertura de portas. No Brasil, o grupo é representado por marcas de grande importância nacional e internacional como La Fonte, Metalika, Silvana e Yale, que estão sempre em contato com as mais de 150 empresas-irmãs em todo o mundo, disponibilizando ao consumidor os melhores sistemas de segurança do mercado.

Com um portfólio completo e diversificado, a ASSA ABLOY Brasil disponibiliza através das suas marcas, produtos que atendem às necessidades de diferentes canais de negócio. São soluções completas para controle e movimento, rota de fuga e saída de emergência.

Neste catálogo você encontrará soluções para controle e movimento, rota de fuga e saída de emergência de marcas importantes e de alta qualidade. La Fonte, Yale, Tesa, Abloy e ASSA ABLOY.

A La Fonte é líder em ferragens e fechaduras de alto padrão desde 1960. A empresa conta com toda a tecnologia e produtos do Grupo para oferecer ainda mais segurança e qualidade, disponibilizando sistemas de segurança cada vez melhores para o mercado.

A marca Yale, líder mundial em segurança e fechaduras, foi estabelecida em 1847 quando seu criador, Linus Yale Jr. inventou o famoso mecanismo de mola e pinos e o perfil de chave que são amplamente utilizados até hoje na indústria da segurança. Oferece em seu portfólio produtos que agregam tecnologia e conveniência, facilitando o dia-a-dia da família e de pessoas com mobilidade reduzida.

As marcas Tesa, Abloy e ASSA ABLOY possuem em seu portfólio de produtos, soluções para abertura de portas que agregam tecnologia e alta qualidade para os mais variados tipos de projetos institucionais, comerciais e industriais.



Terminologia e Normas

Rotas de fuga e saídas de emergência

É um caminho contínuo, protegido e sinalizado através de símbolos apropriados que definem o trajeto a ser percorrido pelo indivíduo, no caso de necessidade urgente de evacuação do local até a área de refúgio, garantindo sua integridade física.

Porta corta-fogo para saída de emergência

Toda porta corta-fogo possui um grau de resistência ao fogo (geralmente classificadas em minutos de resistência) e é utilizada como parte de um sistema corta-fogo (porta, dobradiças, dispositivos antipânico e de fechamento automático) e que tem como objetivo impedir que o fogo e a fumaça se espalhem por um edifício em caso de incêndio, permitindo uma evacuação segura. Cada país possui suas próprias regulamentações em relação às portas corta-fogo, assim como as orientações regionais do Corpo de Bombeiros.

No Brasil, a legislação exige que toda porta corta-fogo deve permanecer sempre fechada, por isso molas aéreas se mostram como o dispositivo mais confiável e seguro para executar o efetivo autofechamento da porta no momento de emergência.

A utilização de molas aéreas em sistemas corta-fogo deve ser feita apenas com modelos de molas testadas conforme a norma européia EN 1154. Molas com força de fechamento inferior ao nível 3, não são recomendadas para portas corta-fogo.

Normas Nacionais Relacionadas

- NBR 11785 – Requisitos para Barras Antipânico

Norma brasileira que determina as exigências quanto à fabricação, resistência e funcionamento de barras antipânico destinadas a saídas de emergência.

- NBR 6479 – Determinação da resistência ao fogo

Norma brasileira que certifica e determina os ensaios para a classificação da resistência ao fogo do CONJUNTO CORTA-FOGO, composto por: porta corta-fogo, batente e ferragens (dobradiças, barras antipânico e molas aéreas).

- IT 11/2011 – Instrução de saída de emergência

Instrução técnica do Corpo de Bombeiros do Estado de São Paulo que determina o dimensionamento e as exigências quanto a saídas de emergência.

- NBR 11742 – Porta corta-fogo para saída de emergência

Norma brasileira que determina as exigências quanto à fabricação, resistência e funcionamento de portas corta-fogo destinada a saídas de emergência.

Normas Internacionais Relevantes

- EN1125 - Panic exit devices

Norma europeia que trata de dispositivos antipânico acionados por uma barra horizontal, utilizada quando se preveem situações de pânico e não se tem conhecimento prévio das rotas de fuga.

- EN179 – Emergency exit devices

Norma européia que trata de dispositivos de emergência acionados por uma maçaneta, utilizada quando as pessoas estão familiarizadas com as saídas de emergência e onde se tem pouco risco de se criar uma situação de pânico.

- ANSI/BHMA A156.3 – American National Standards for Exit devices

Norma norte-americana que estabelece os padrões para barras antipânico.

- UL305 – Panic Hardware

Norma internacional que trata de dispositivos de emergência acionados por uma barra, utilizada em situação de pânico ou emergência.

- UL/cUL: Norma de Segurança para Prevenção de Fogo e Outros Acidentes

A norma cUL é uma versão da UL adaptada para ser compatível com a norma CSA (Canadian Standard Association). Os produtos listados pela cUL são considerados aprovados pela CSA.

- AENOR RP047 – Dispositivos Antipânico

Regulamentação da Associação Espanhola de Normatização e Certificação para dispositivos antipânico para saídas de emergência acionados por uma barra horizontal.

- EN1154 – Controlled Door Closing Devices

Norma européia que trata de dispositivos de controle de fechamento de portas.

Barras Antipânico



Guia de Especificação

Para especificar o produto correto, é importante conhecer os detalhes técnicos de sua aplicação. Com apenas algumas perguntas, é fácil identificar os principais requerimentos, facilitando a especificação do produto ideal para cada situação.

1. Aplicação: Porta corta-fogo ou não?

Porta corta-fogo:



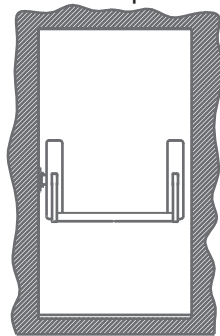
Saída de emergência:



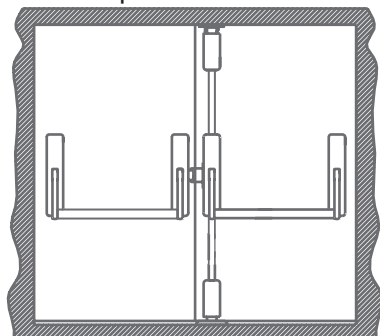
A especificação se a porta é corta-fogo ou não é feita por um especialista da área (ex.: consultor de segurança contra incêndio) e deve constar na planta do projeto. Se a porta for uma porta corta-fogo, a escolha do produto ficará limitada a produtos certificados para essa aplicação.

2. Tipo de porta: Folha simples ou dupla?

Folha simples:



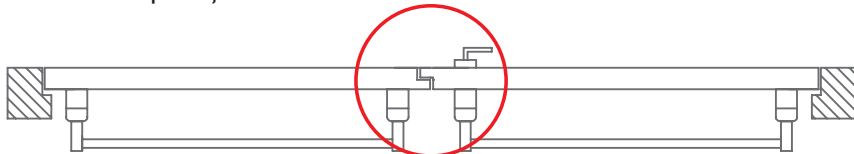
Folha dupla:



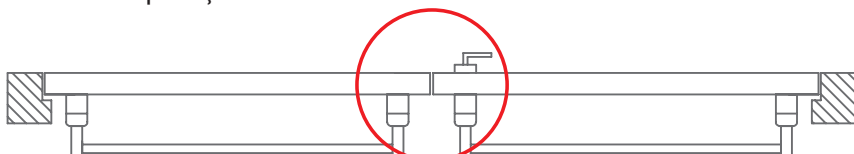
- Para garantir o correto funcionamento da barra em portas duplas, é recomendado o uso de um selecionador de porta. A largura da saída de emergência varia de acordo com a densidade de pessoas dentro do ambiente, sendo que algumas aplicações requerem que o produto tenha versões para portas de folha simples ou dupla.

3. Configuração de Porta: Com ou sem sobreposição de folhas?

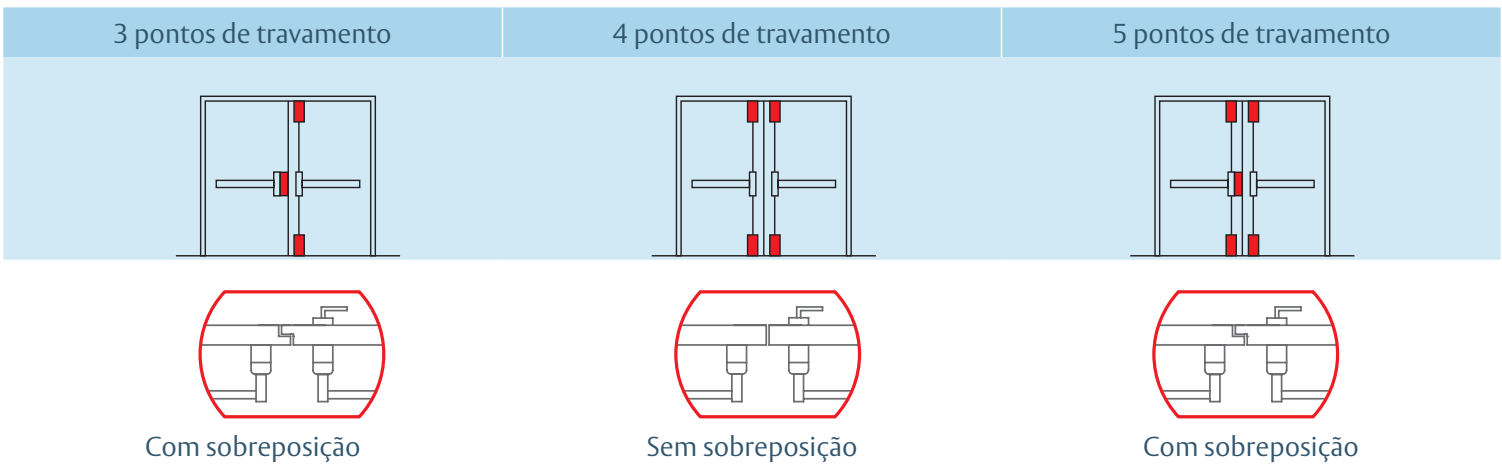
Com sobreposição de folhas:



Sem sobreposição de folhas:

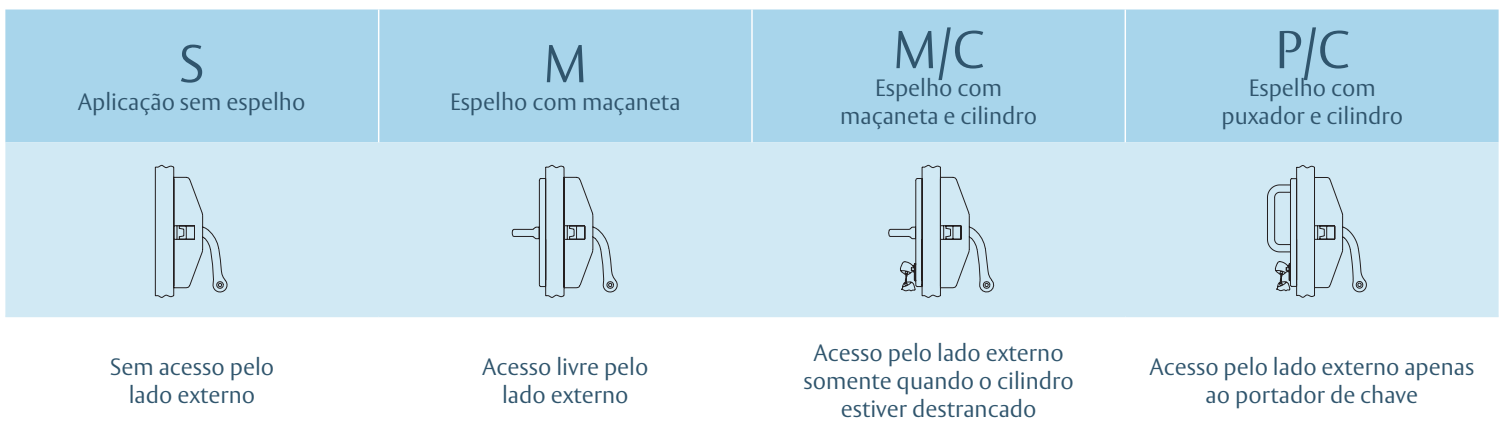


Quando a instalação da barra for em porta dupla, a configuração da porta pode limitar a forma de instalação da barra antipânico e sua quantidade de pontos de travamento. Confira na tabela, as opções disponíveis para portas com e sem sobreposição de folhas.



4. Qual o tipo de acionamento externo necessário?

Existem 4 tipos básicos de acionamento externo da barra antipânico. Alguns deles permitem o livre acesso pelo lado externo da porta, enquanto outros permitem o acesso externo sem impedir o funcionamento da barra, garantindo um alto nível de segurança.



5. Qual é o nível ideal de resistência à corrosão?

A escolha de um acabamento de maior resistência à corrosão vai implicar diretamente na durabilidade e na estética do produto, ao longo de sua vida útil.

Grau de resistência	Utilização da fechadura
4	Com condições severas quanto a umidade e intempéries (Ex.: regiões litorâneas e industriais)
3	Com umidade e intempéries (Ex.: áreas externas urbanas e rurais)
2	Com umidade e sem intempéries (Ex.: cozinhas e banheiros)
1	Sem umidade e sem intempéries (Ex.: salas e dormitórios)

6. Qual é a frequência de uso?

As normas internacionais classificam os dispositivos antipânico de maneira diferente em relação ao tráfego e ao número mínimo de ciclos que o produto deve ser testado. A NBR 11785, por exemplo, requer um mínimo de 100.000 ciclos, enquanto a norma AENOR RP047 possui 4 graus de classificação, exigindo desde 200.000 até 2.000.000 de ciclos. Considerando que as rotas de fuga não são utilizadas apenas em caso de emergência, criamos a classificação a seguir:

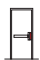



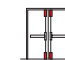
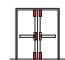
Classificação	Grau 1	Grau 2	Grau 3	Grau 4	Grau 5
Nº de ciclos	100.000	200.000	500.000	1.000.000	2.000.000
NBR 11785	Mínimo	-	-	-	-
UL 305	Mínimo	-	-	-	-
EN 1125	-	Classe 6	Classe 7	-	-
ANSI/BHMA A156.3	Grau 3	Grau 2	Grau 1	-	-
AENOR RP047	-	A	B	C	D
	Indicada para rotas de fuga com uso apenas em situações de emergência.	Indicada para rotas de fuga com uso apenas em situações de emergência.	Indicada para rotas de fuga com tráfego leve, além de situações de emergência.	Indicada para rotas de fuga com tráfego moderado, além de situações de emergência.	Indicada para rotas de fuga com tráfego intenso, além de situações de emergência.




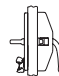
7. Qual é a classe necessária de resistência ao fogo?










Os conjuntos corta-fogo fabricados no Brasil são classificados de acordo com a NBR 11742. As barras antipânico certificadas para uso em portas corta-fogo são classificadas de acordo com o tempo de resistência ao fogo:

30 minutos	60 minutos	90 minutos	120 minutos	180 minutos
P-30 NBR 11742	P-60 NBR 11742	P-90 NBR 11742	P-120 NBR 11742	P-180 UL/cUL 180
Conjunto corta-fogo cujo tempo mínimo de resistência ao fogo é de 30 minutos	Conjunto corta-fogo cujo tempo mínimo de resistência ao fogo é de 60 minutos	Conjunto corta-fogo cujo tempo mínimo de resistência ao fogo é de 90 minutos	Conjunto corta-fogo cujo tempo mínimo de resistência ao fogo é de 120 minutos	Conjunto corta-fogo cujo tempo mínimo de resistência ao fogo é de 180 minutos

Tabela de referência e aplicações

Pontos de Travamento	Porta Simples			Porta Dupla		
	1 ponto	2 pontos	3 pontos	3 pontos	4 pontos	5 pontos
Modelo						
La Fonte EVO PUSH	T1	T2	T3	T1 + T2	T2 + T2	T2 + T3
La Fonte EVO TOUCH CF	T1	T2	T3	T1 + T2	T2 + T2	T2 + T3
La Fonte NT PUSH	NT1	NT3	-	NT2	-	-
Yale 2100 (F)	2100 (F)	-	-	2100 (F)	-	-
TESA 1970	1970	-	-	-	-	-

Acionamento Externo	Opções				Montagem
	S	P/C	M	M/C	
Modelo					
La Fonte EVO PUSH	✓	-	✓	✓	Sobrepor
La Fonte EVO TOUCH CF	✓	-	✓	✓	Sobrepor
La Fonte NT PUSH	✓	✓	✓	✓	Sobrepor
Yale 2100 (F)	✓	✓	✓	✓	Sobrepor
TESA 1970	-	-	-	✓	Embutir

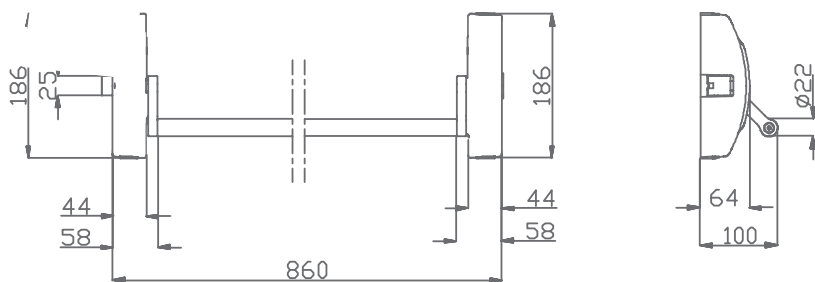
Quick Guide	Corta-fogo	Folha		S	P/C	M	M/C	Corrosão	Tráfego
Modelo									
La Fonte EVO PUSH	-	✓	✓	✓	-	✓	✓	3	Grau 3
La Fonte EVO TOUCH CF	P-120	✓	✓	✓	-	✓	✓	3	Grau 3
La Fonte NT PUSH	P-90	✓	✓	✓	✓	✓	✓	3 4	Grau 4
Yale 2100 (F)	UL-180	✓	✓	✓	✓	✓	✓	4	Grau 2
TESA 1970	EN1125-90	✓	-	-	-	-	✓	3	Grau 2

Evolution Push

Desempenho aliado ao custo-benefício, com sistema tradicional de acionamento por barra/alavanca. A Barra Antipânico Evolution Push é a solução ideal para aplicação em saídas de emergência. Seu sistema modular permite

versatilidade na instalação, atendendo os mais variados tipos de portas e compatível com as necessidades de projetos residenciais até comerciais.

LAFONTE
ASSA ABLOY



Produtos de Travamento	Porta Simples			Porta Dupla		
	1ponto	2pontos	3pontos	3pontos	4pontos	5pontos
Acionamento Externo						
S	09190	09198	09206	09190 + 09198	09198 + 09198	09206 + 09198
M/C	09194	09202	09210	09194 + 09198	09202 + 09198	09210 + 09198
M	09192	09200	09208	09192 + 09198	09200 + 09198	09208 + 09198

Características Técnicas	
Largura máxima da porta	950 mm
Altura máxima da porta	2500 mm
Espessura máxima da porta	50 mm
Reversível (direita ou esquerda)	✓
Resistência à corrosão	3
Tráfego	G3
Modular	Sim
Eletrônica	-
Garantia	5 anos

Acabamentos:	
060-PBR (Branco)	069-PPF (Preto Fosco)
065-PPT (Prata)	

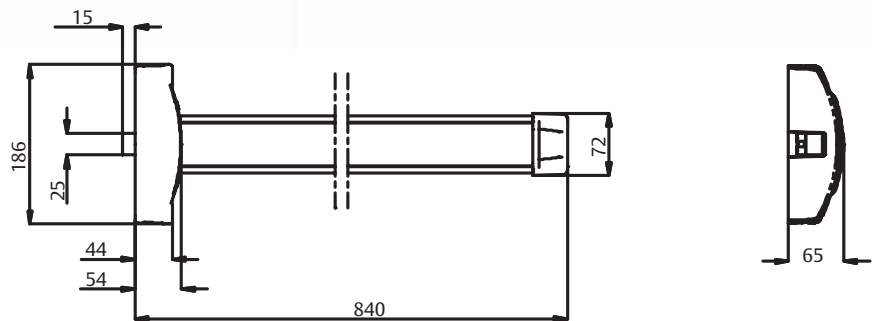
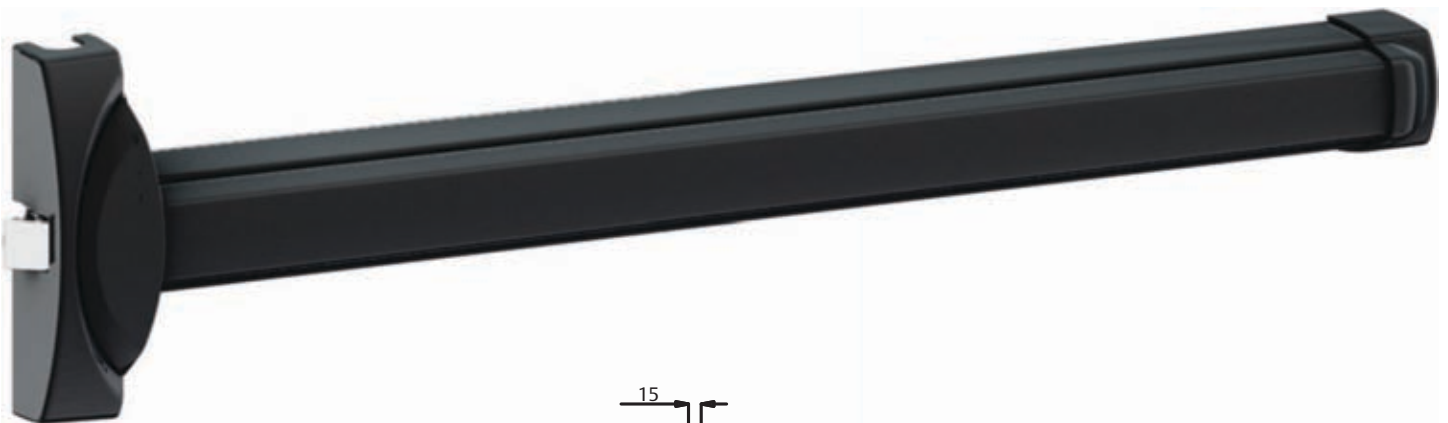
XXXXX (Código do Produto) + XXX (Código do Acabamento)

Evolution Touch Corta-fogo

A Barra Antipânico Evolution Touch é a solução de melhor custo-benefício para aplicação em portas corta-fogo. Design e alta performance, com sistema de acionamento por toque em barra horizontal. Seu sistema modular permite

versatilidade na instalação, atendendo aos mais variados tipos de portas. Compatível com as necessidades de projetos residenciais até comerciais.

LA FONTE
ASSA ABLOY



Produtos de Travamento	Porta Simples			Porta Dupla		
	1 ponto*	2 pontos	3 pontos	3 pontos	4 pontos	5 pontos
Acionamento Externo						
S	09215	09223	09231	09215 09223	09223 09223	09231 09223
M/C	09219	09227	09235	09219 09223	09227 09223	09235 09223
M	09217	09225	09233	09217 09223	09225 09223	09233 09223

Características Técnicas	
Tempo de resistência ao fogo	120 min
Largura máxima da porta	950 mm
Altura máxima da porta	2500 mm
Espessura máxima da porta	50 mm
Reversível (direita ou esquerda)	✓
Resistência à corrosão	3
Tráfego	G3
Modular	Sim
Eletrônica	-
Garantia	5 anos

Acabamentos:	
060-PBR (Branco)	069-PPF (Preto Fosco)
065-PPT (Prata)	

*A versão corta-fogo da Barra Evolution Touch é aplicada apenas para o modelo com um travamento.

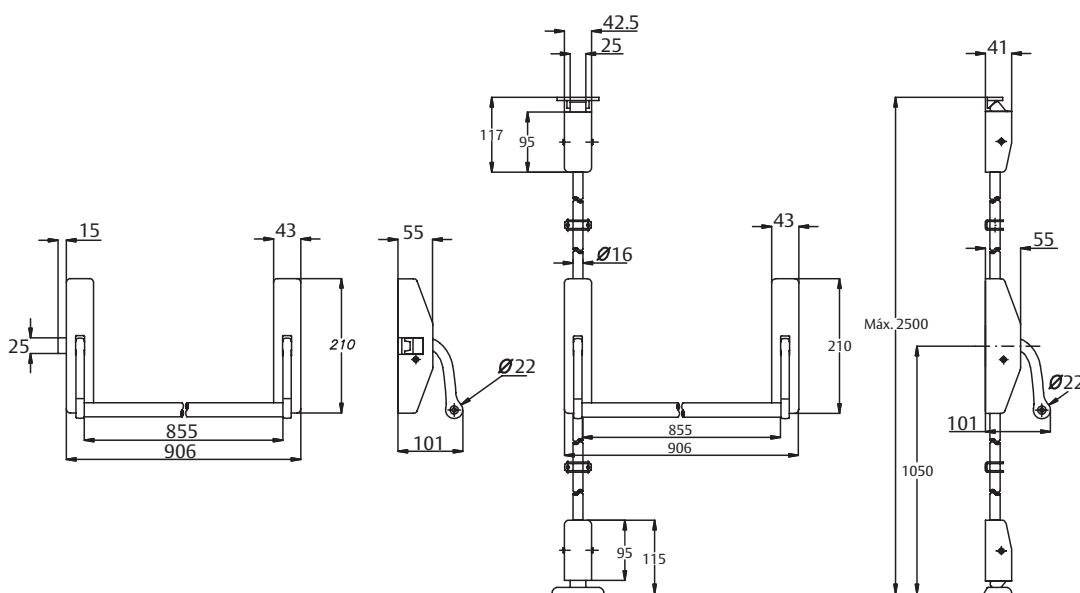
XXXXX (Código do Produto) + XXX (Código do Acabamento)

NT Push

As barras antipânico NT possuem mais de 25 anos de tradição, sendo uma das primeiras barras antipânico inteiramente projetadas e fabricadas no Brasil. Especialmente desenvolvidas para portas de saída de emergência e rotas de fuga, saídas de

edifícios públicos e locais de grande concentração de pessoas, como cinemas, igrejas, hospitais, centros de convenção e arenas esportivas.

LA FONTE
ASSA ABLOY



Modelo (1,20 m)	Porta Simples			Porta Dupla		
	1 ponto*	2 pontos	3 pontos	3 pontos (NT2)	4 pontos	5 pontos
Acionamento Externo						
	09072 (esq.) 09071 (dir.)	09153	-	09093 (esq.) 09079 (dir.)	-	-
	09078 (esq.) 09077 (dir.)	09159 (esq.) 09158 (dir.)	-	09102 (esq.) 09101 (dir.)	-	-
	09074 (esq.) 09073 (dir.)	09155 (esq.) 09154 (dir.)	-	09095 (esq.) 09094 (dir.)	-	-
	09076 (esq.) 09075 (dir.)	-	-	09100 (esq.) 09096 (dir.)	-	-

Características Técnicas	
Tempo de resistência ao fogo	90 min
Largura máxima da porta	1200 mm
Altura máxima da porta	2500 mm*
Espessura máxima da porta	50 mm
Reversível (direita ou esquerda)	-
Resistência à corrosão	4
Tráfego	G4
Modular	Não
Eletrônica	-
Garantia	5 anos

*Kits extensores para portas até 3,7 m de altura vendidos separadamente

Acabamentos:	
	028-CRA (Cromado Acetinado)
	069-PPF (Preto Fosco)
	060-PBR (Branco)

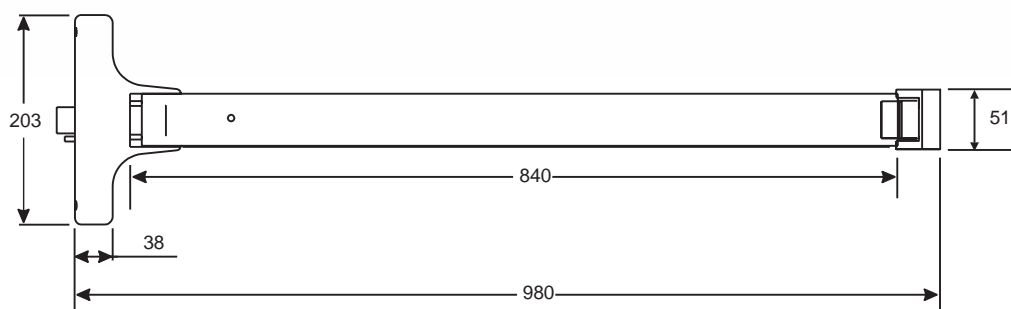
*A versão corta-fogo da barra NT Push é aplicada apenas para o modelo com 1 travamento.

XXXXX (Código do Produto) + XXX (Código do Acabamento)

Yale 2100 (F)

Indicada para uso em saídas de emergência e portas corta-fogo de ambientes com alto tráfego de pessoas, como shopping centers, igrejas, hospitais, centros de convenção e arenas esportivas. A série 2100 (F) de barras antipânico Yale é a escolha ideal para as

aplicações mais rigorosas. Sua construção reforçada, acabamento e componentes foram especificamente desenvolvidos para resistir às condições mais severas de corrosão, promovendo uma durabilidade e segurança acima do padrão do mercado.



Modelo	Porta Simples			Porta Dupla		
	1 ponto	2 pontos	3 pontos	3 pontos	4 pontos	5 pontos
Acionamento Externo						
S	09674	-	-	09682	-	-
M/C	09677	-	-	09685	-	-
M	09676	-	-	09684	-	-
P/C	09675	-	-	09683	-	-

Características Técnicas	
Tempo de resistência ao fogo	180 min
Largura máxima da porta	1000 mm
Altura máxima da porta	2200 mm
Espessura máxima da porta	50 mm
Reversível (direita ou esquerda)	✓
Resistência à corrosão	4
Tráfego	G2
Modular	Não
Eletrônica	-
Garantia	5 anos

Acabamento:	
	040-INL (Inox Lixado)

*A versão corta-fogo da barra 2100 (F) é aplicada apenas para o modelo com 1 travamento.

XXXXX (Código do Produto) + XXX (Código do Acabamento)

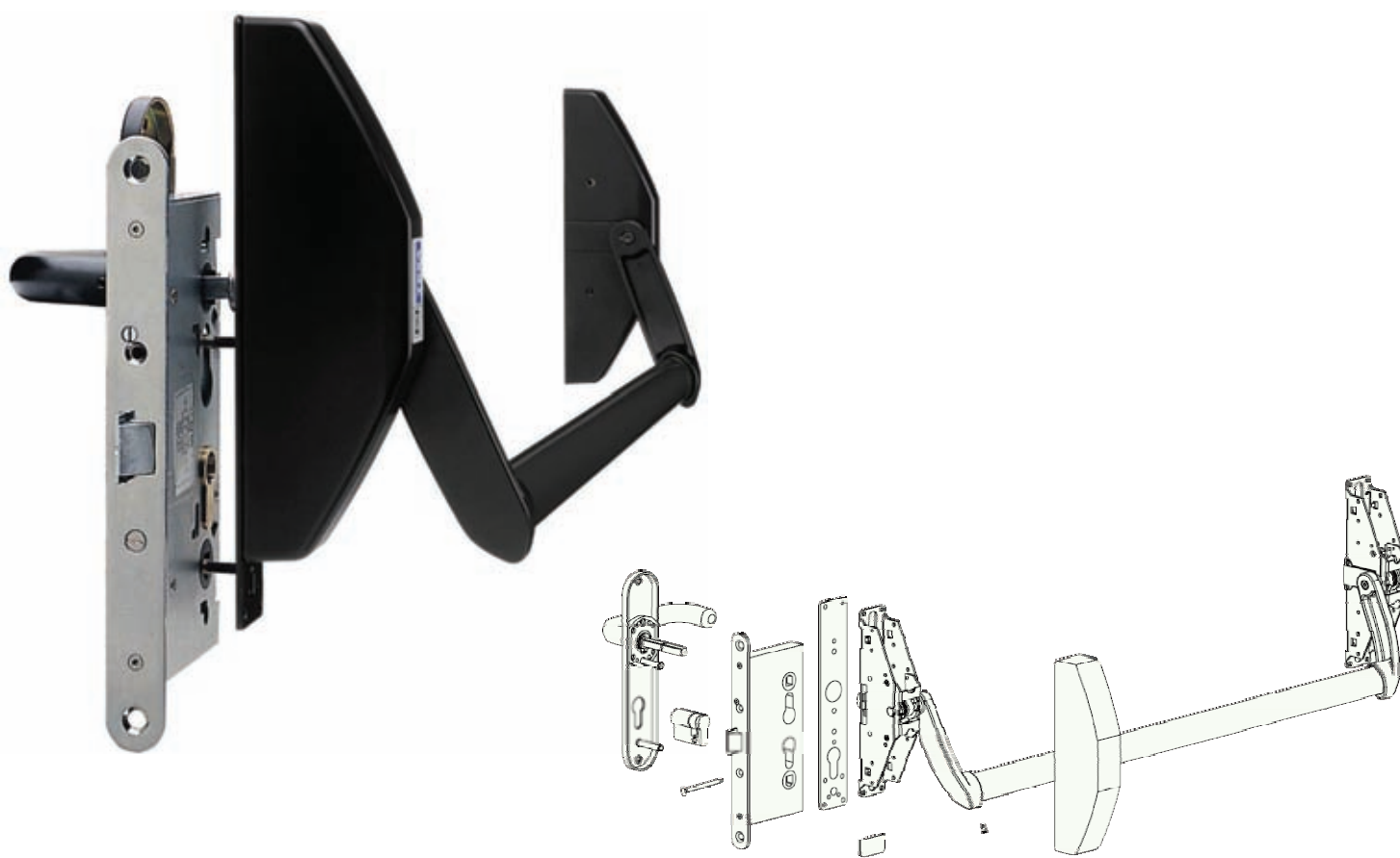
Tesa 1970

Barra antipânico para uso em conjunto com fechadura eletromecânica de embutir. As barras antipânico TESA foram projetadas para funcionar com o mínimo de esforço físico e o máximo de desempenho. Sua gama de opções permite que

ela seja a escolha ideal para ambientes industriais e públicos, principalmente em aplicações conjuntas com sistema de controle de acesso eletrônico.



ASSA ABLOY



Itens que compõem o kit:

- Acompanha espelho e maçaneta em inox para o lado externo;
- Fechadura solenoide Abloy (EL560 de 55 ou 100 mm);
- Cilindro Abloy CY331N (perfil euro em aço);
- Cabo Abloy EA219 e passa cabo Abloy EA281;
- Contra chapa Abloy EA324;
- Barra antipânico TESA 1970 preta.

Características Técnicas	
Tempo de resistência ao fogo	90 min
Largura máxima da porta	1000 mm
Altura máxima da porta	2200 mm
Espessura máxima da porta	50 mm
Reversível (direita ou esquerda)	✓
Resistência à corrosão	3
Tráfego	G2
Modular	Não
Eletrônica	Fechad. Abloy EL560
Garantia	1 ano

Modelo	Porta Simples	
	1 ponto	
Acionamento Externo	EL560-55 mm	EL560-100 mm
M/C	09712	09713

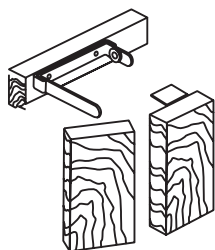
Acabamento:	
	069-PPF (Preto Fosco)
XXXXX (Código do Produto) + XXX (Código do Acabamento)	

Acessórios para barras

Seccionador

Dispositivo utilizado para garantir o fechamento correto de cada uma das folhas da porta.

LA FONTE
ASSA ABLOY



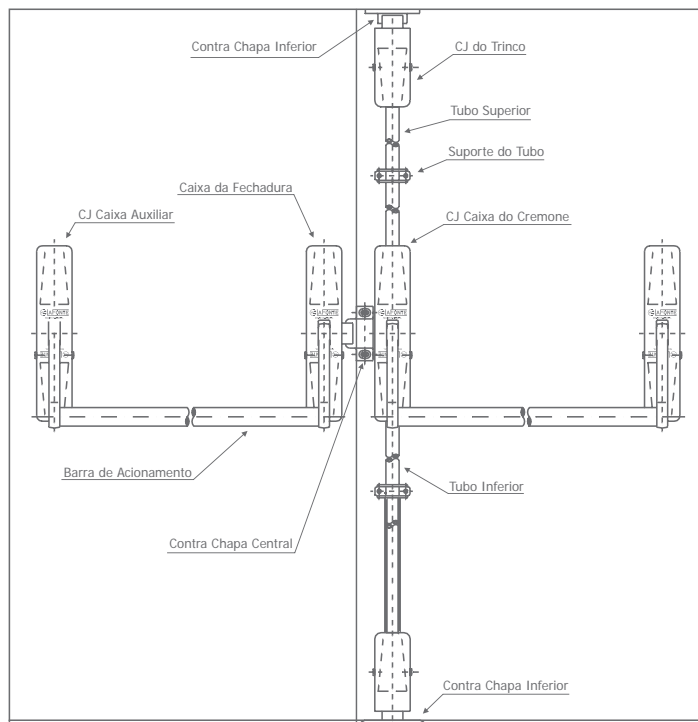
OBS: Seccionador comercializado separadamente das barras.

Embalagem	Acabamentos:
Caixa	060-PBR (Branco) 069-PPF (Preto Fosco)
95.966	065-PPT (Prata)
	XXXXX (Código do Produto) + XXX (Código do Acabamento)

Obs: Utilizado para portas duplas.

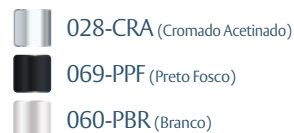
Componentes avulsos

Componentes avulsos para barra NT:



Tubo superior NT	PC	95.992
Tubo inferior NT	PC	95.994
Suporte do tubo NT	PC	95.769
Contra chapa central NT1	PC	95.447
Caixa auxiliar NT	PC	95.444
Trinco NT	PC	95.424
Espelho NT - S	CJ	95.144
Espelho NT - C	CJ	95.425
Espelho NT D - M	CJ	95.401
Espelho NT E - M	CJ	95.207
Espelho NT D - M/C	CJ	95.100
Espelho NT E - M/C	CJ	95.208
Caixa da fechadura NT D - S	CJ	95.393
Caixa da fechadura NT E - S	CJ	95.152
Caixa da fechadura NT D - C	CJ	95.149
Caixa de fecharura NT E - C	CJ	95.153
Caixa de fechadura NT D - M	CJ	95.150
Caixa de fechadura NT E - M	CJ	95.154
Caixa de fechadura NT D - M/C	CJ	95.151
Caixa de fechadura NT E - M/C	CJ	95.155
Tubo de acionamento 0,85m	PC	95.156
Tubo de acionamento 1,20m	PC	95.180
Contra chapa superior NT2	PC	95.109
Contra chapa central NT2	PC	95.111
Contra chapa inferior NT2	PC	95.110
Caixa da cremone direita	CJ	95.395
Caixa da cremone esquerda	CJ	95.396
Kit extensor 3,7m	CJ	95.030
Kit extensor 4,9m	CJ	95.031

Acabamentos:



XXXX (Código do Produto) + XXX (Código do Acabamento)

Componentes avulsos para barra Evolution:

Caixa Fechadura PUSH

Para barra antipânico evolution push



Acabamentos:



Código 09.167

Caixa Auxiliar PUSH

Para barra antipânico evolution push



Acabamentos:



Código 09.168

Barras de Acionamento



Acabamentos:



Tubo de acionamento 0,65m PC 09.169

Tubo de acionamento 1,20m PC 09.162

Espelho M

Espelho com maçaneta 515 (alumínio) para barra antipânico evolution



Acabamentos:



Código 09.163

Espelho M/C

Espelho com maçaneta 515 (alumínio) e cilindro 6 pinos para barra antipânico evolution



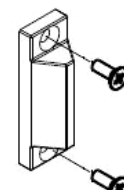
Acabamentos:



Código 09.164

Contra Chapa Central

Para barra antipânico evolution



Acabamentos:



Código 09.170

Conjunto Cremone

- Trinco com vara e castanhã
- Para portas de até 2,5
- Aplicável na posição superior ou inferior
- Ajustável através de corte



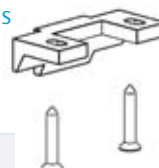
Acabamentos:



Código 09.166

Contra Chapa Superior com Parafusos

Para barra antipânico evolution



Acabamentos:



Código 09.173

Contra Chapa Inferior com parafusos e buchas

Para barra antipânico evolution



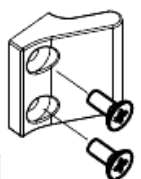
Acabamentos:



Código 09.172

Contra Chapa Central Dupla

Para barra antipânico evolution



Acabamentos:



Código 09.171

Caixa Fechadura TOUCH CF

Para barra antipânico evolution



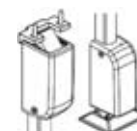
Acabamentos:



Código 09.262

Conjunto Cremone TOUCH CF

Para barra antipânico evolution



Acabamentos:



Código 09.263

Molas



Guia de Especificação

Escolher uma mola aérea envolve uma série de considerações e critérios a serem seguidos:

- Porta corta-fogo ou porta comum;
- Peso da porta;
- Tipo de aplicação/ montagem/ tipo de porta;
- Frequência de uso;
- Resistência à corrosão;
- Porta simples ou dupla;
- Ângulo de abertura;
- Funções necessárias.

Aplicação em portas corta-fogo

Toda porta corta-fogo possui um grau de resistência ao fogo (geralmente classificadas em minutos de resistência) e é utilizada como parte de um sistema corta-fogo (porta, dobradiças, dispositivos antipânico e de fechamento automático) e que tem como objetivo impedir que o fogo e a fumaça se espalhem por um edifício em caso de incêndio, permitindo uma evacuação segura do mesmo. Cada país possui suas próprias regulamentações em relação às portas corta-fogo, assim como as orientações regionais do Corpo de Bombeiros.

No Brasil, a legislação exige que toda porta corta-fogo deve permanecer sempre fechada, por isso molas aéreas se mostram como o dispositivo mais confiável e seguro para executar o efetivo autofechamento da porta no momento de emergência.

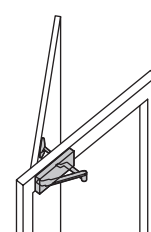
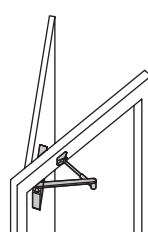
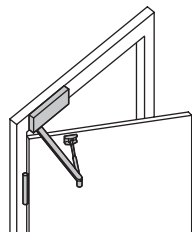
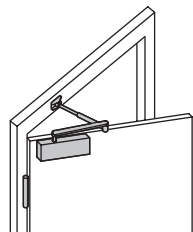
A utilização de molas aéreas em sistemas corta-fogo deve ser feita apenas com modelos de molas testadas conforme a norma europeia EN 1154. Molas com força de fechamento inferior ao nível 3, não são recomendadas para portas corta-fogo.

Neste guia você encontrará indicações dos modelos certificados quanto à resistência ao fogo.

A definição técnica de porta corta-fogo é: “Porta constituída por folha(s), batente e ferragens que impedem ou retardam a propagação do fogo, calor e gases, de um ambiente para o outro.” Ainda, “As portas de saídas de emergência devem permanecer sempre fechadas, com o auxílio do dispositivo de fechamento automático, e nunca trancadas a chave, no sentido de evasão.”- ABNT, NBR 11742 Porta corta-fogo para saída de emergência, 2003, p.4.

Tipos de Montagem

Normal Interno	Invertida Interno	Normal Externo	Invertida Externo
Montagem na folha da porta pelo lado interno: Montagem do corpo da mola na folha da porta, no lado onde os eixos das dobradiças são aparentes	Montagem no batente pelo lado interno: Montagem do corpo da mola no batente, no lado onde os eixos das dobradiças são aparentes	Montagem na folha da porta pelo lado externo: Montagem do corpo da mola na folha da porta, no lado onde os eixos das dobradiças não são aparentes	Montagem no batente pelo lado externo: Montagem do corpo da mola no batente, no lado onde os eixos das dobradiças não são aparentes



Guia de funções

- Amortecimento de abertura (back check)

Amortiza o impulso de uma abertura brusca da porta. Evita danos e impactos entre a porta e a parede.

- Ajuste de potência

Possibilita o ajuste da força de fechamento conforme as dimensões da porta e as condições do ambiente.

- Ajuste de velocidade

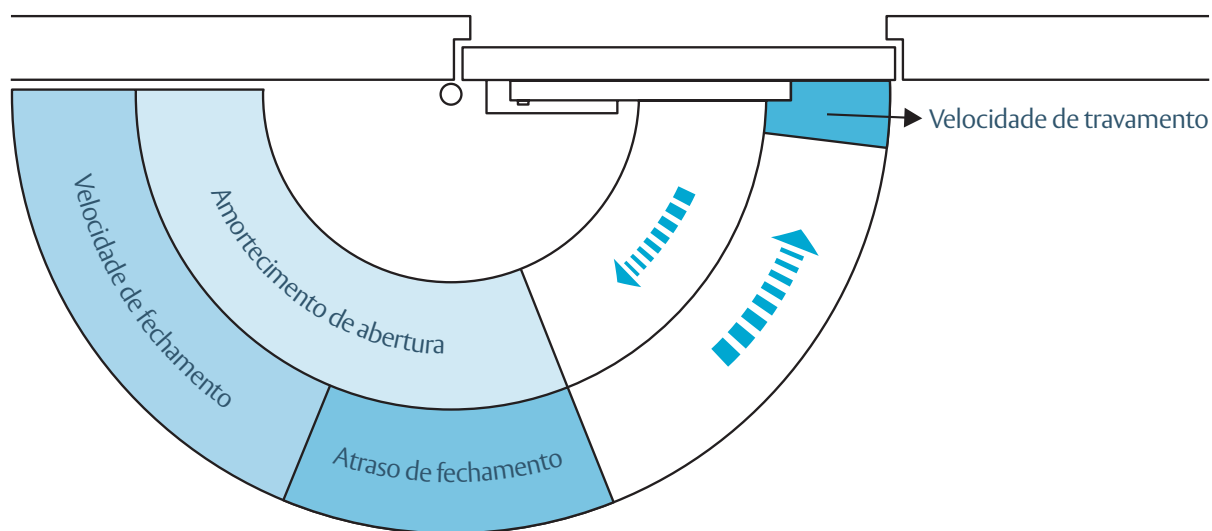
Possibilita o ajuste da velocidade e tempo do fechamento, independentemente de outros ajustes, como o de potência.

- Retardo de fechamento (delayed closing)

Prolonga o fechamento da porta para que indivíduos com as mãos ocupadas tenham tempo suficiente para passar antes do fechamento da porta. Principalmente indicado para hospitais.

- Velocidade de travamento

Possibilita o ajuste da força do golpe final de fechamento da porta, assegurando que o trinco da fechadura realmente trave.



Potência da mola

De acordo com testes efetuados, a norma europeia EN1154 identifica sete classes de potência de molas em função ao peso e tamanho da porta a ser aplicada.

Com as informações do peso, tamanho e utilização da porta, seleciona-se o modelo da mola de acordo com sua potência:

Potência da mola	Peso máximo da porta (kg)	Largura máxima da porta (mm)	Molas Aéreas de Sobrepor						
			1023	1234	2234	DC200	DC300	DC250	DC270
1	20	750	-	-	-	-	-	✓	-
2	40	850	✓	✓	✓	✓	-	✓	-
3	60	950	✓	✓	✓	✓	✓	✓	-
4	80	1.100	-	✓	✓	✓	✓	✓	-
5	100	1.250	-	-	-	-	✓	✓	-
6	120	1.400	-	-	-	-	✓	-	✓
7	160	1.600	-	-	-	-	-	-	✓
Ajuste da força (potência)			✓	✓	✓	✓	✓	✓	✓
Controle de velocidade de fechamento			✓	✓	✓	✓	✓	✓	✓
Controle de velocidade de travamento			✓	✓	✓	✓	✓	✓	✓
Amortecimento de abertura			-	-	✓	✓	✓	✓	✓
Retardo de fechamento			-	-	-	-	-	✓*	-
Corta-fogo			-	-	✓	✓	✓	✓	✓

*Opcional

Potência da mola	Peso máximo da porta (kg)	Largura máxima da porta (mm)	Molas Aéreas de Embutir, de Piso e de Topo					
			801	802	803	804	7500	9000
1	20	750	✓	-	-	-	✓	-
2	40	850	-	✓	-	-	✓	✓
3	60	950	-	-	✓	-	✓	-
4	80	1.100	-	-	-	✓	✓	-
Controle de velocidade de fechamento			✓	✓	✓	✓	✓	-
Controle de velocidade de travamento			✓	✓	✓	✓	✓	-
Corta-fogo			✓	✓	✓	✓	-	-

Nota: As informações das portas apresentadas são para instalações padrão. No caso de portas excepcionalmente altas ou pesadas, ou sujeitas a correntes de ar e vento, ou instalações especiais, uma mola de potência maior deve ser utilizada.

Tipos de braço



Referências para Especificação

FREQÜÊNCIA MÉDIA DE ABERTURA DE PORTA*			
Tipo de Ambiente da Porta	Frequência Estimada		Tráfego
	Diária	Anual	
Entrada de uma grande loja de departamento	5.000	1.500.000	INTENSO
Entrada de edifícios de escritórios	4.000	1.200.000	
Entrada de colégio	1.250	225.000	
Entrada de banheiro de colégio	1.250	225.000	
Entrada de banco, loja ou entrada residencial	500	150.000	
Entrada de banheiro de edifícios de escritórios	400	118.000	
Porta de corredor de colégio	80	25.000	MÉDIO
Porta de corredor de edifícios de escritórios	70	22.000	
Porta de banheiro de lojas	65	18.000	
Entrada residencial	40	15.000	
Porta de banheiro residencial	25	9.000	LEVE
Porta de corredor residencial	10	3.600	
Porta de closet residencial	6	2.200	

*Segundo norma americana ANSI/BHMA A156.1.

PESO MÉDIO DE PORTAS POR MATERIAL E ESPESSURA			
Espessura de Porta	35mm kg / m ²	45mm kg / m ²	50mm kg / m ²
Perfil metálico	19,5	24,4	31,7
Núcleo vazio (oco)	9,8	12,2	-
Núcleo sólido	17,0	22,0	25,6
Núcleo mineral	17,0	19,5	-
Pinho (branco)	14,6	17,0	19,5
Carvalho	24,4	34,2	39,0
Freixo	19,5	24,4	29,3
Mogno	17,0	22,0	25,6

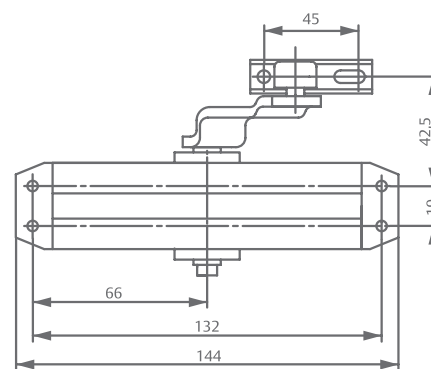
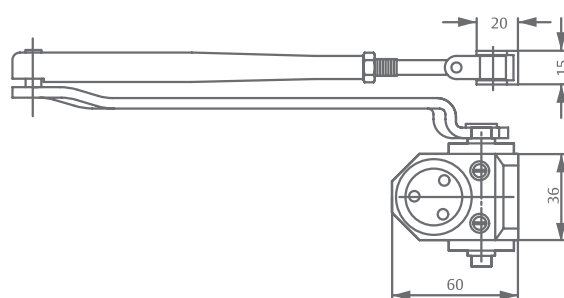
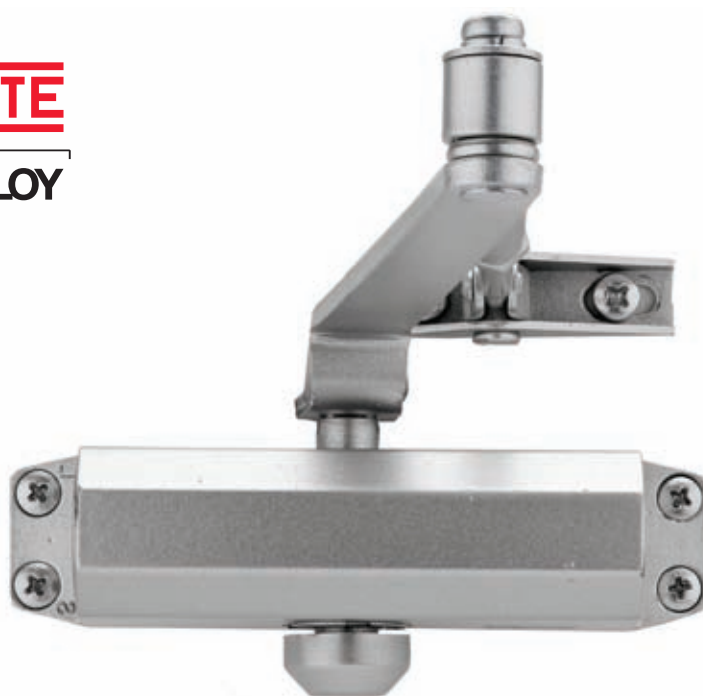
EX: Peso de uma porta de Pinho com 0,80m de largura por 2,10m de altura, com 35mm de espessura: 24,5Kg.

1023

A mola aérea 1023 é ideal para aplicações residenciais e escritórios em portas de tráfego leve, como banheiros, cozinhas, áreas de serviço, salas de reuniões, entre outras.

O controle da velocidade duplo e independente, garante um perfeito fechamento e travamento da porta.

LAFONTE
ASSA ABLOY



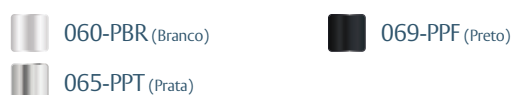
Características Técnicas

Força de fechamento	2/(3)/4
Ajuste de força	Ajustável no braço
Largura máxima da porta	850 mm/(950 mm)
Peso máximo da porta	40 kg/(60 kg)
Reversível (à direita ou à esquerda)	✓
Aplicável em portas corta-fogo	—
Controle de velocidade de fechamento	150° - 15°/(120° - 15°)
Controle de velocidade de travamento	15° - 0°
Amortecimento de abertura	—
Retardo de fechamento	—
Ângulo máx de abertura	150°/(120°)
Resistência à corrosão	Médio (ambientes úmidos)
Peso (líquido)	0,95 kg
Altura x largura x profundidade	36 x 144 x 60 mm
Garantia	2 anos

Códigos dos Produtos

1023	Embalagem	
	Caixa	Blister
Tipo de braço		
Braço Padrão	01.521	01.522

Acabamentos:



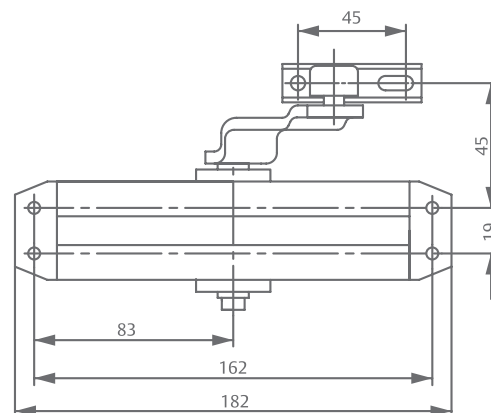
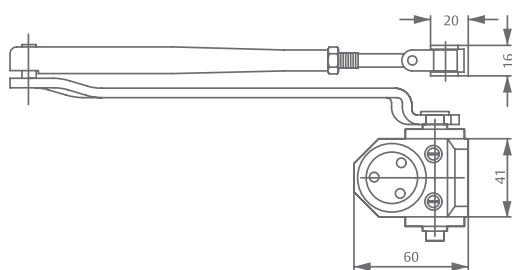
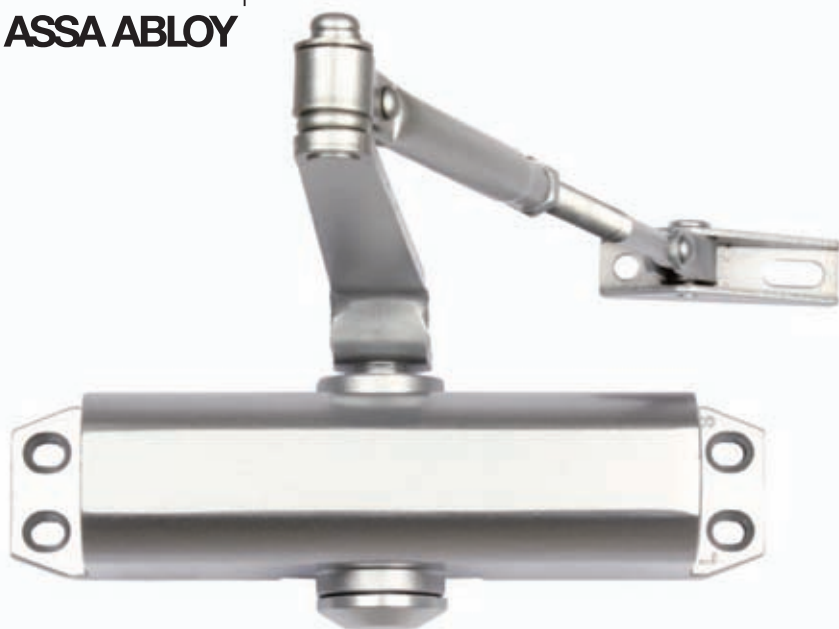
XXXXX (Código do Produto) + XXX (Código do Acabamento)

1234

A mola aérea 1234 é a solução ideal para portas e portões de condomínios residenciais e comerciais de tráfego médio. Alta resistência à corrosão e o controle de velocidade dupla, fazem

da mola aérea 1234 um produto robusto e ideal para portas de entrada de condomínios com até 80Kg e 1100mm de largura.

LA FONTE
ASSA ABLOY



POTÊNCIA



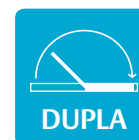
TRÁFEGO



RESISTÊNCIA À CORROSÃO



CONTROLE DE VELOCIDADE



Características Técnicas

Força de fechamento	2/ 3/(4)
Ajuste de força	Ajustável no braço
Largura máxima da porta	850 mm/ 950 mm/ (1.100 mm)
Peso máximo da porta	40 kg/ 60 kg/ (80 kg)
Reversível (à direita ou à esquerda)	✓
Aplicável em portas corta-fogo	–
Controle de vel de fechamento	105° - 15°
Controle de vel de travamento	15° - 0°
Amortecimento de abertura	–
Retardo de fechamento	–
Ângulo máx de abertura	105°
Resistência à corrosão	Alta (umidade e intempéries)
Peso (líquido)	1,5 kg
Altura x largura x profundidade	41 x 182 x 60 mm
Garantia	3 anos

Códigos dos Produtos

1234	Embalagem	
	Tipo de braço	Caixa
Braço Padrão	01.523	01.524

Acabamentos:

060-PBR (Branco)	069-PPF (Preto Fosco)
065-PPT (Prata)	

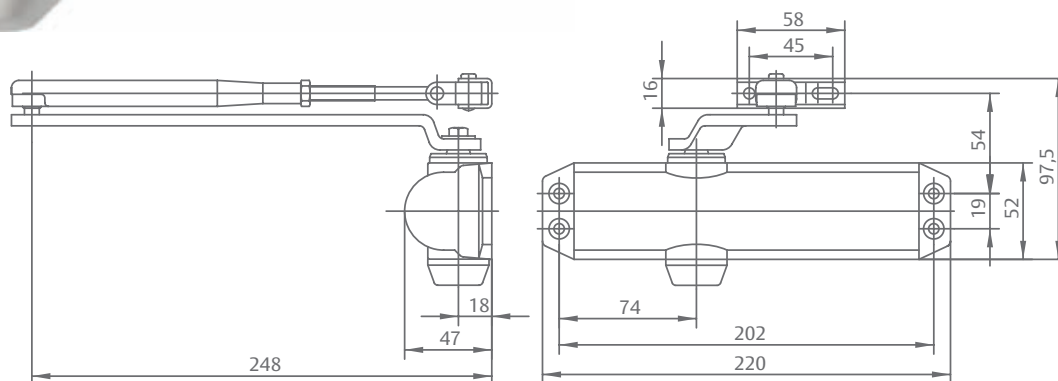
XXXXX (Código do Produto) + XXXX (Código do Acabamento)

2234

A mola aérea 2234 possui uma das melhores relações de custo-benefício entre as molas aéreas disponíveis no mercado. Ela é ideal para portas e portões de tráfego médio/alto, além de ser aplicável a portas corta-fogo.

Sua alta resistência à corrosão torna ela ideal para aplicação em locais sujeitos a intempéries, e a função BC (back check), que controla o movimento de abertura, amortece a ação de movimentos bruscos, como, por exemplo, golpes de vento.

A FONTE
ASSA ABLOY



Características Técnicas	
Força de fechamento	2/(3)/4
Ajuste de força	Ajustável no braço
Largura máxima da porta	850/(950)/1.100 mm
Peso máximo da porta	40 kg/(60 kg)/80 kg
Reversível (à direita ou à esquerda)	✓
Tempo de resistência ao fogo	120 min
Controle de velocidade de fechamento	180° - 15°
Controle de velocidade de travamento	15° - 0°
Amortecimento de abertura	Acima de 75°
Ângulo máx de abertura	180° (2/3) - 105° (4)
Resistência à corrosão	Alta (umidade e intempéries)
Tráfego	Médio
Peso Líquido	1,6 kg
Altura x largura x profundidade	52 x 220 x 47 mm
Garantia	3 anos

Códigos dos Produtos		
2234	Embalagem	
	Caixa	Blister
Tipo de braço		
Braço Padrão	01.218	-
Braço de Parada	01.222*	-
Braço Deslizante	-	-

*Disponível somente no acabamento PPT.

Acabamentos:		
	060-PBR (Branco)	069-PPF (Preto Fosco)
	065-PPT (Prata)	

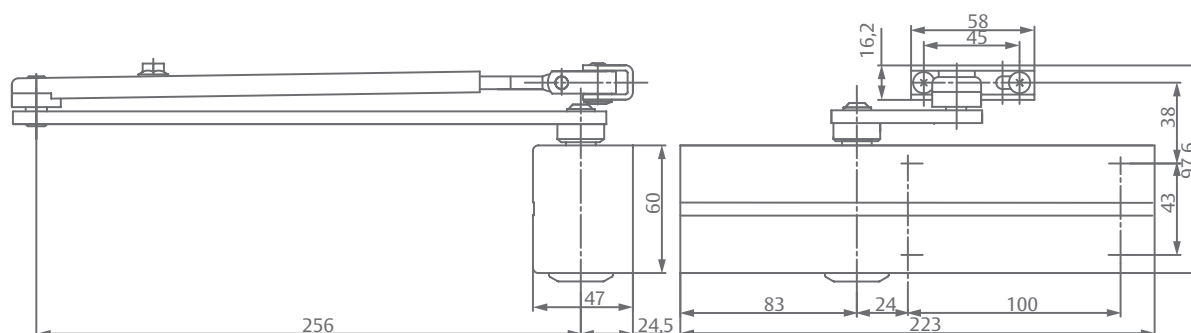
XXXXX (Código do Produto) + XXX (Código do Acabamento)

DC200

As molas aéreas da série DC200/300 são a solução ideal para portas de tráfego intenso, como em edifícios comerciais, prédios públicos, hospitais, escolas, entre outras edificações institucionais. A potência ajustável através de válvula permite o ajuste

perfeito da força de fechamento, padronizando e agilizando o processo de instalação. Com uma resistência à corrosão máxima, elas são recomendadas para ambientes sujeitos à intempéries e regiões litorâneas.

ASSA ABLOY



Características Técnicas	
Força de fechamento	2 - 4
Ajuste de força	Ajustável na válvula
Largura máxima da porta	1100 mm
Peso máximo da porta	80 kg
Reversível (à direita ou à esquerda)	✓
Tempo de resistência ao fogo	120 min
Controle de velocidade de fechamento	180° - 15°
Controle de velocidade de travamento	15° - 0°
Amortecimento de abertura	Acima de 75°
Ângulo máx de abertura	180°
Resistência à corrosão	Máxima (condições severas)
Tráfego	Intenso
Peso Líquido	2,2 kg
Altura x largura x profundidade	60 x 223 x 47 mm
Garantia	5 anos

Códigos dos Produtos		
DC200	Embalagem	
	Caixa	Blister
Tipo de braço		
Braço Padrão	01.230	-
Braço de Parada	01.231	-
Braço Deslizante	01.233	-

Acabamento:

065-PPT (Prata)

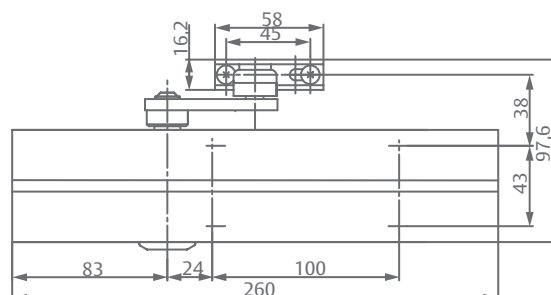
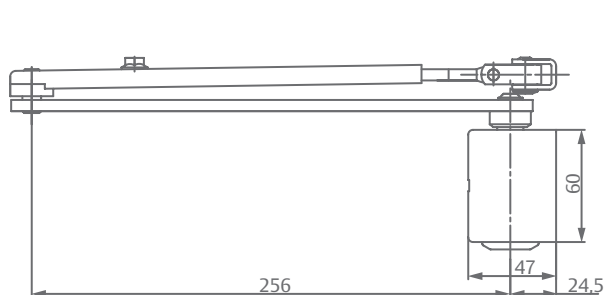
XXXXX (Código do Produto) + XXX (Código do Acabamento)

DC300

As molas aéreas da série DC200/300 são a solução ideal para portas de tráfego intenso, como em edifícios comerciais, prédios públicos, hospitais, escolas, entre outras edificações institucionais.

A potência ajustável através de válvula permite o ajuste perfeito da força de fechamento. Com uma resistência à corrosão máxima, elas são recomendadas para ambientes sujeitos a intempéries e regiões litorâneas.

ASSA ABLOY



Características Técnicas	
Força de fechamento	3 - 6
Ajuste de força	Ajustável na válvula
Largura máxima da porta	1400 mm
Peso máximo da porta	120 kg
Reversível (à direita ou à esquerda)	✓
Tempo de resistência ao fogo	120 min
Controle de vel de fechamento	180° - 15°
Controle de vel de travamento	15° - 0°
Amortecimento de abertura	Acima de 75°
Ângulo máx de abertura	180°
Resistência à corrosão	Máxima (condições severas)
Tráfego	Intenso
Peso Líquido	2,4 kg
Altura x largura x profundidade	60 x 260 x 47 mm
Garantia	5 anos

Códigos dos Produtos		
DC300	Embalagem	
	Caixa	Blister
Tipo de braço		
Braço Padrão	01.234	-
Braço de Parada	01.235	-
Braço Deslizante	01.237	-

Acabamento:

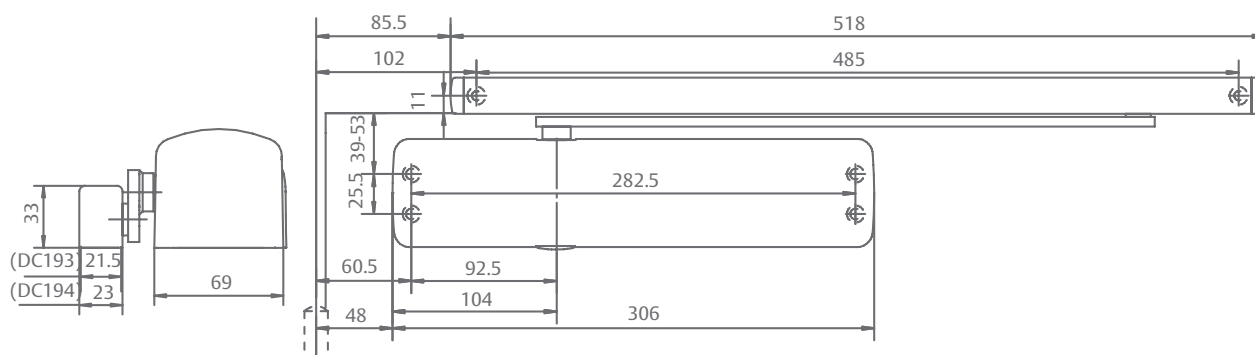
 065-PPT (Prata)

XXXXX (Código do Produto) + XXXX (Código do Acabamento)

DC250

A mola aérea DC250 é a solução ideal para aplicações comerciais e institucionais devido às suas aplicações de tráfego intenso, além da alta performance em corrosão.

O sistema de ação por came da mola aérea DC250 confere excepcional eficiência e confiabilidade em seu funcionamento.



Características Técnicas	
Força de fechamento	1 - 5
Ajuste de força	Ajustável na válvula
Largura máxima da porta	1.250 mm
Peso máximo da porta	100 kg
Reversível (à direita ou à esquerda)	✓
Tempo de resistência ao fogo	120 min
Controle de vel de fechamento	180° - 7°
Controle de vel de travamento	7° - 0°
Amortecimento de abertura	Acima de 75°
Ângulo máx de abertura	180°
Resistência à corrosão	Máxima (condições severas)
Tráfego	Intenso
Peso Líquido	2,2 kg
Altura x largura x profundidade	69 x 306 x 63 mm
Garantia	5 anos

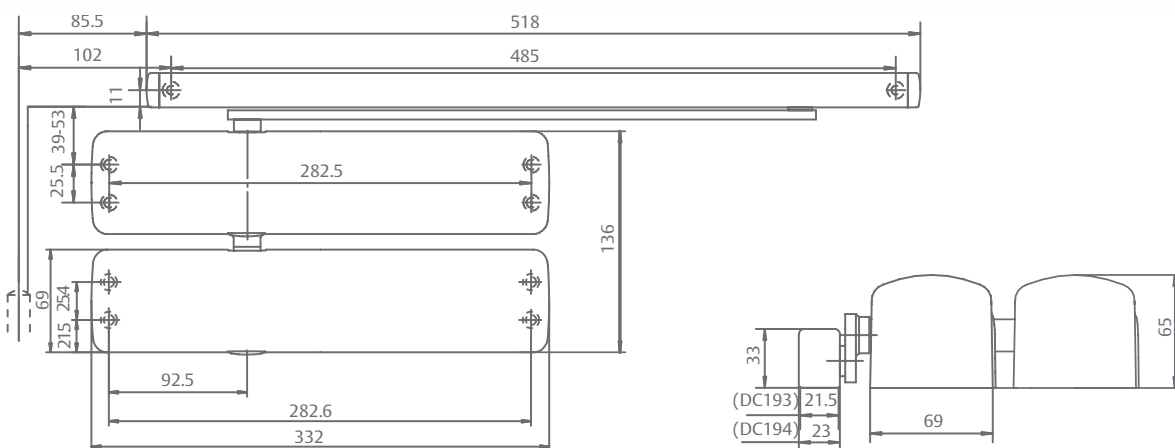
Códigos dos Produtos		
DC250	Embalagem	
	Caixa	Blister
Tipo de braço		
Braço Padrão	-	-
Braço de Parada	-	-
Braço Deslizante	01.247	-

Acabamentos Disponíveis:			
	040-INL (Inox Lixado)		065-PPT (Prata)
XXXXX (Código do Produto) + XXX (Código do Acabamento)			

DC270

A mola aérea DC270 é a solução ideal para aplicações comerciais e institucionais devido à sua performance superior em condições de tráfego intenso. Alia-se às suas características técnicas e seu design arquitetônico promovido em especial

pelo braço deslizante e a capa de acabamento. O sistema de ação por came da mola aérea DC270 confere excepcional eficiência e confiabilidade em seu funcionamento.



Características Técnicas

Força de fechamento	6 - 7
Ajuste de força	Ajustável na válvula
Largura máxima da porta	1.600 mm
Peso máximo da porta	160 kg
Reversível (à direita ou à esquerda)	✓
Tempo de resistência ao fogo	120 min
Controle de vel de fechamento	170° - 15°
Controle de vel de travamento	15° - 0°
Amortecimento de abertura	Acima de 75°
Ângulo máx de abertura	170°
Resistência à corrosão	Máxima (Condições severas)
Tráfego	Intenso
Peso Líquido	6,3 kg
Altura x largura x profundidade	136 x 332 x 65 mm
Garantia	5 anos

Códigos dos Produtos

DC270	Embalagem	
	Caixa	Blister
Tipo de braço		
Braço Padrão	-	-
Braço de Parada	-	-
Braço Deslizante	01.248	-

Acabamentos Disponíveis:



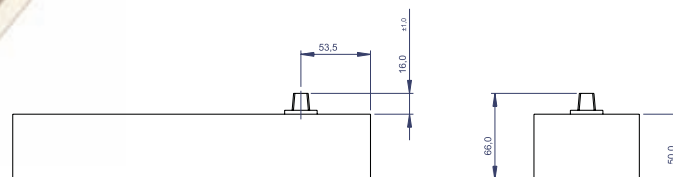
XXXXX (Código do Produto) + XXX (Código do Acabamento)

Mola de Piso 7500

A mola de piso 7500 é aplicável em portas de vidro, metal ou madeira. Utilizada em portas simples ou duplas. Versátil, pois possibilita vários ajustes verticais, visando eliminar eventuais e inadequados problemas de fricção da

porta, sem a necessidade de pinos adicionais. Com fechamento suave ou ajustável para garantir travamento da porta, mesmo em casos de trincos da fechadura difíceis de se fechar.

LAFONTE
ASSA ABLOY



Características Técnicas	
Força de fechamento	1 - 4
Ajuste de força	Ajustável na válvula
Largura máxima da porta	1.100 mm
Peso máximo da porta	120 kg
Reversível (à direita ou à esquerda)	✓
Aplicável em portas corta-fogo	—
Controle de vel de fechamento	135° - 15°
Controle de vel de travamento	15° - 0°
Amortecimento de abertura	—
Ângulo de travamento da porta (hold open)	90°
Resistência à corrosão	Alta (umidade e intempéries)
Eixo	Tipo T (Santa Marina)
Altura x largura x profundidade	105 x 296 x 50 mm
Garantia	3 anos

Embalagem	
Caixa	Blister
03.004	—

Acabamentos Disponíveis:	
040-INL (Inox Lixado)	
XXXXX (Código do Produto) + XXX (Código do Acabamento)	

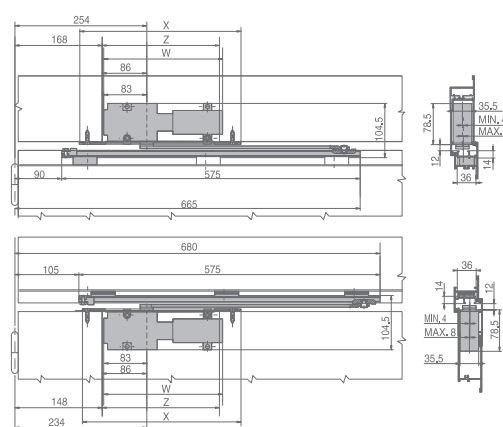
Mola de Embutir Série 800

A mola hidráulica da Série 800 é uma mola de embutir aplicável em portas de madeira ou metal. Sua montagem é feita na porta ou no batente.

A mola hidráulica de embutir é uma solução arquitetônica onde a mola não é visível com a porta fechada em função da instalação embutida.

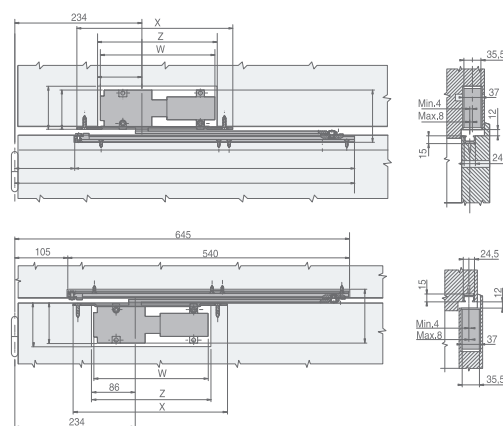


INSTALAÇÃO EM PORTAS DE MADEIRA



	X	Z	W
801 - 802	298	226	225
803 - 804	404	332	331

INSTALAÇÃO EM PORTAS DE METAL



	X	Z	W
801 - 802	298	231	225
803 - 804	404	337	331

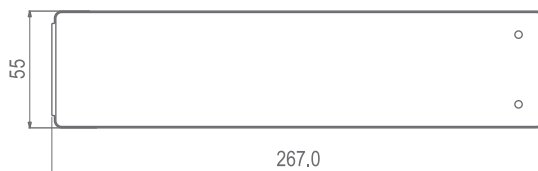
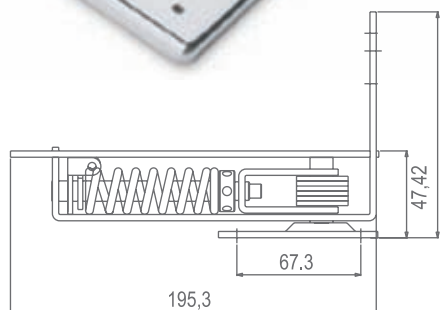
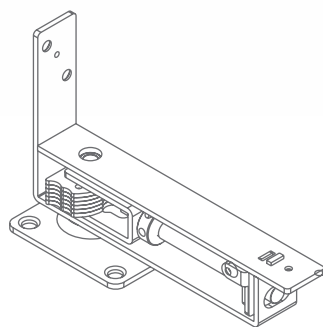
Características Técnicas	
Força de fechamento	1 - 4
Ajuste de força	Ajustável na válvula
Largura máxima da porta	Ver tabela abaixo
Peso máximo da porta	Ver tabela abaixo
Reversível (à direita ou à esquerda)	✓
Aplicável em portas corta-fogo	✓
Controle de velocidade de fechamento	140° - 15°
Controle de velocidade de travamento	15° - 0°
Amortecimento de abertura	—
Retardo de fechamento	—
Ângulo máx de abertura	140°
Resistência à corrosão	Alta (umidade e intempéries)
Garantia	5 anos

Especificações do produto					
Modelo	Potência	Dimensão máxima porta (L x A)	Peso máximo porta (kg)	Torque N.m	Código
801	1	750 x 2.100	20	11	01612000
802	2	850 x 2.200	40	15	01613000
803	3	950 x 2.300	60	22	01614000
804	4	1.100 x 2.400	80	26	01615000

Mola de Topo 9000

A mola de topo 9000 (Philips 1500) é a solução ideal para portas vai e vem de tráfego intenso comumente utilizadas em restaurantes, hospitais, laboratórios, etc. A potência ajustável através da mola permite uma configuração

perfeita da força de fechamento necessário. Para portas de espessura entre 32 e 44mm. Acompanha pivô superior.



Características Técnicas	
Força de fechamento	2
Ajuste de força	Na mola interna
Largura máxima da porta	–
Peso máximo da porta	40 kg
Reversível (à direita ou à esquerda)	✓
Aplicável em portas corta-fogo	–
Ângulo de parada	0°, 88° e 116° (para ambos os lados)
Ângulo máx de abertura	116° (para ambos os lados)
Resistência à corrosão	Alta (umidade e interperies)
Ajuste de parada	✓
Peso (líquido)	1,4 kg
Altura x largura x profundidade	80 x 267 x 75 mm
Garantia	3 anos

Embalagem	
Caixa	Blister
01.260	–

Acabamentos Disponíveis:	
008-CR (Cromado Brilhante)*	028-CRA (Cromado Acetinado)*

XXXXX (Código do Produto) + XXXX (Código do Acabamento)

*Chapas de acabamento em aço inox.

Acessórios para molas

Amortecedor DC153 (acessório para braço deslizante)

Amortecedor DC153 desenvolvido para frear no sentido de abertura, com ângulo máximo de 110° de abertura.

Uso com o braço deslizante DC193.



Código 05287065

Disp. de Parada DC152 (acessório para braço deslizante)

Dispositivo de parada DC152, com força ajustável e ângulo máximo de 120° de abertura.

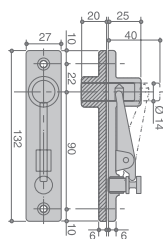
Uso com o braço deslizante DC193.



Código 05286065

Pivô AC8 - Superior (acessório para mola de piso)

Os pivôs AC8 superior reversível em aço indicado para portas metálicas ou de madeira de até 300Kg.

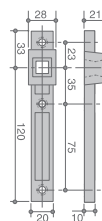


Código 05000022

Pivô - Inferior (acessório para mola de piso)

O pivô inferior reversível em latão indicado para portas metálicas ou de madeira de até 300Kg.

Uso exclusivo com a mola de piso 7500 (eixo tipo T, Santa Marina)



Código 14530001

Braço Padrão L190



Código 01223065

Braço Parada (para Mola 2234)



Código 01229065

Braço Parada (para molas DC200/300)

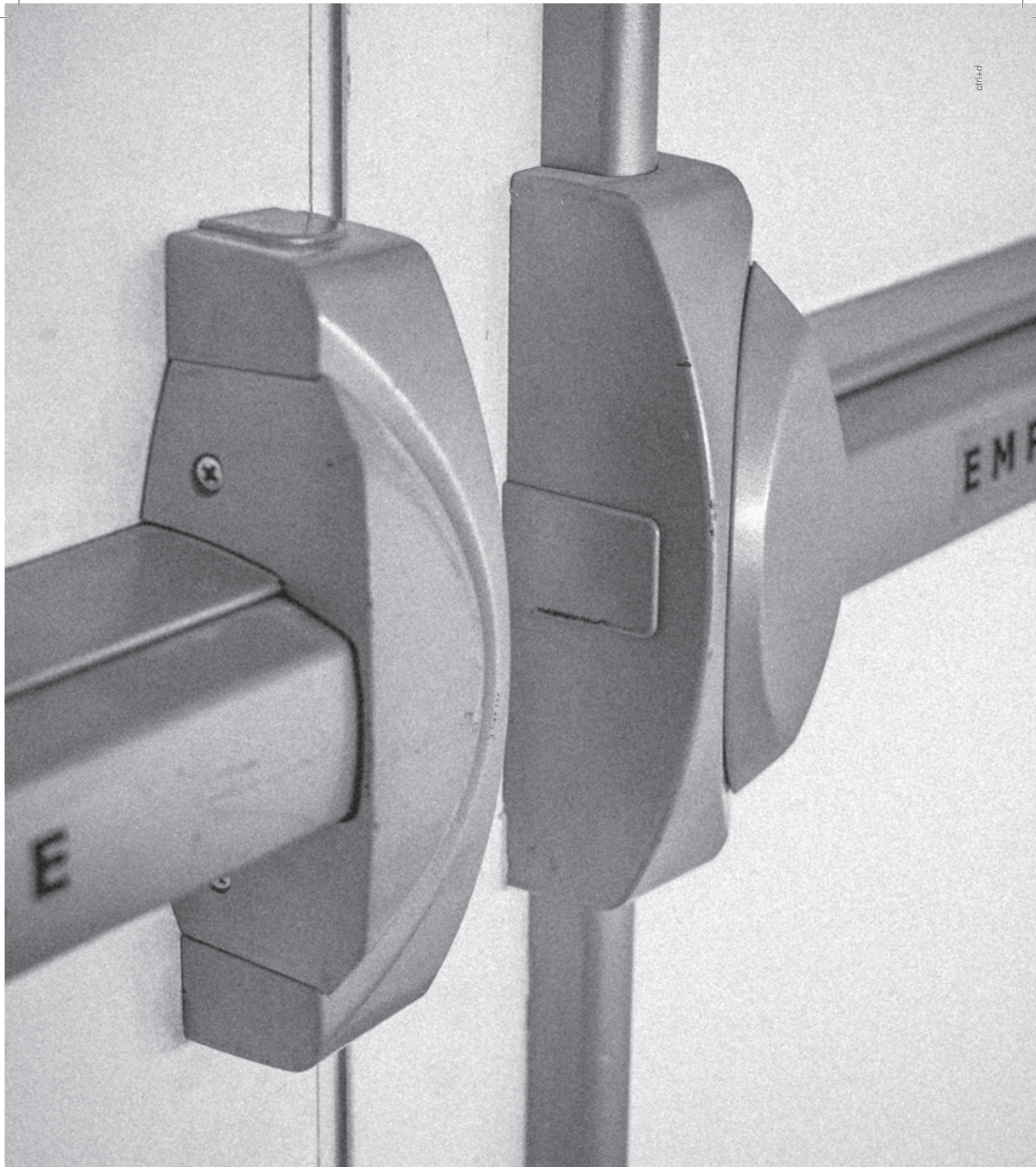


Código 01228065

Braço Deslizante G193



Código 01224065



ASSA ABLOY

Com o compromisso de oferecer inovação tecnológica e satisfação, aliadas às melhores soluções em segurança, ASSA ABLOY é a líder da categoria no fornecimento de produtos que combinam o melhor em design e performance. O Grupo ASSA ABLOY é líder mundial na fabricação e no fornecimento de soluções em fechaduras e dedica-se à satisfação das necessidades dos usuários em segurança, proteção e conveniência.

ASSA ABLOY Brasil Sistemas de Segurança Ltda.
Rua Augusto Ferreira de Moraes, 618 / CEP 04763-001 - Socorro - São Paulo - SP - Brasil
Tel.: (11) 5693-4700 | Fax: (11) 5693-4849
SAC 0800 77 22 000 | falecom@assaabloy.com | www.assaabloy.com.br