



2019



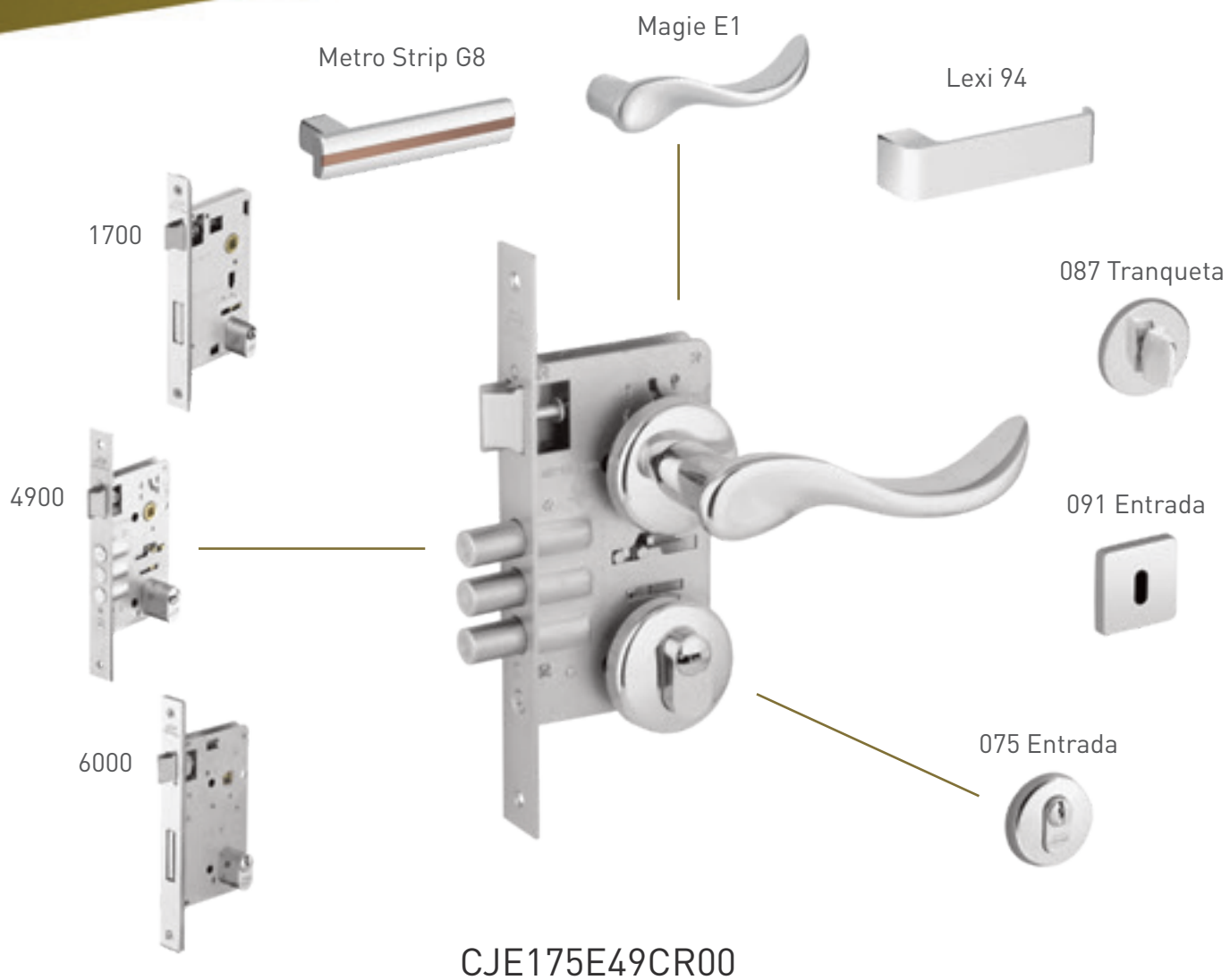
- 1960** Tem início a história da trajetória da IMAB, com a fabricação de pontas de lanças para portões. Essas peças eram produzidas com esmero e cuidado, à mão, como obras de arte.
- 1970** A IMAB cresce e amplia sua produção. Suas atividades, antes centralizadas na região de Santo Amaro - São Paulo, transferem-se, em 1973, para Embu-Guaçu - SP, estabelecendo sua sede nesta cidade. Em 1975, a IMAB produz, principalmente, acessórios em alumínio e latão para portas, janelas e portões.
- 1980** No início da década de 1980, a IMAB avança em um novo mercado, com as maçanetas avulsas. Modelos fabricados com design e acabamento, para exportação. Com o rápido crescimento, no final da década, a IMAB contava com mais de 60 combinações de modelos.
- 1990** Para o lançamento de fechaduras, foram necessários mais de cinco anos, em testes e análises, para alcançar o produto ideal. Lançadas em 1994, as fechaduras IMAB, produzidas dentro dos mais altos padrões de qualidade e baseadas em normativas nacionais, europeias e americanas, estabelecem um marco em tecnologia e beleza no mercado nacional.
- 2000** Em 2002, a ABNT (Associação Brasileira de Normas Técnicas) cria a norma 14913, com os requisitos e especificações para fabricação, classificação, dimensionamento, segurança, funcionamento e acabamento das fechaduras. À frente em tecnologia, a IMAB já excedia completamente as exigências da referida norma, desde a fabricação de sua primeira fechadura, ainda em 1994.
- 2010** Com o passar dos anos, a IMAB incorporou novos produtos à sua linha, sem abandonar o mercado tradicional de ferragens, sempre mantendo o padrão de qualidade, bem como a minúcia empregada na primeira ponta de lança.
- 2013** A IMAB lança no mercado nacional, as fechaduras digitais, complementando sua linha de fechaduras.
- 2015** Com qualidade comprovada, ampliação da linha de produtos e maior presença no mercado da construção, a IMAB comemora 50 anos de sucesso!
- 2019** A IMAB, preocupada com a contemporaneidade do mercado de construção, arquitetura e decoração, lança e aperfeiçoa, continuamente, produtos de qualidade, robustez, design e tecnologia para a solução e valorização dos projetos.
A IMAB está preparada para o Futuro.
IMAB - Excelência em cada Ambiente.
100% brasileira.





SUMÁRIO

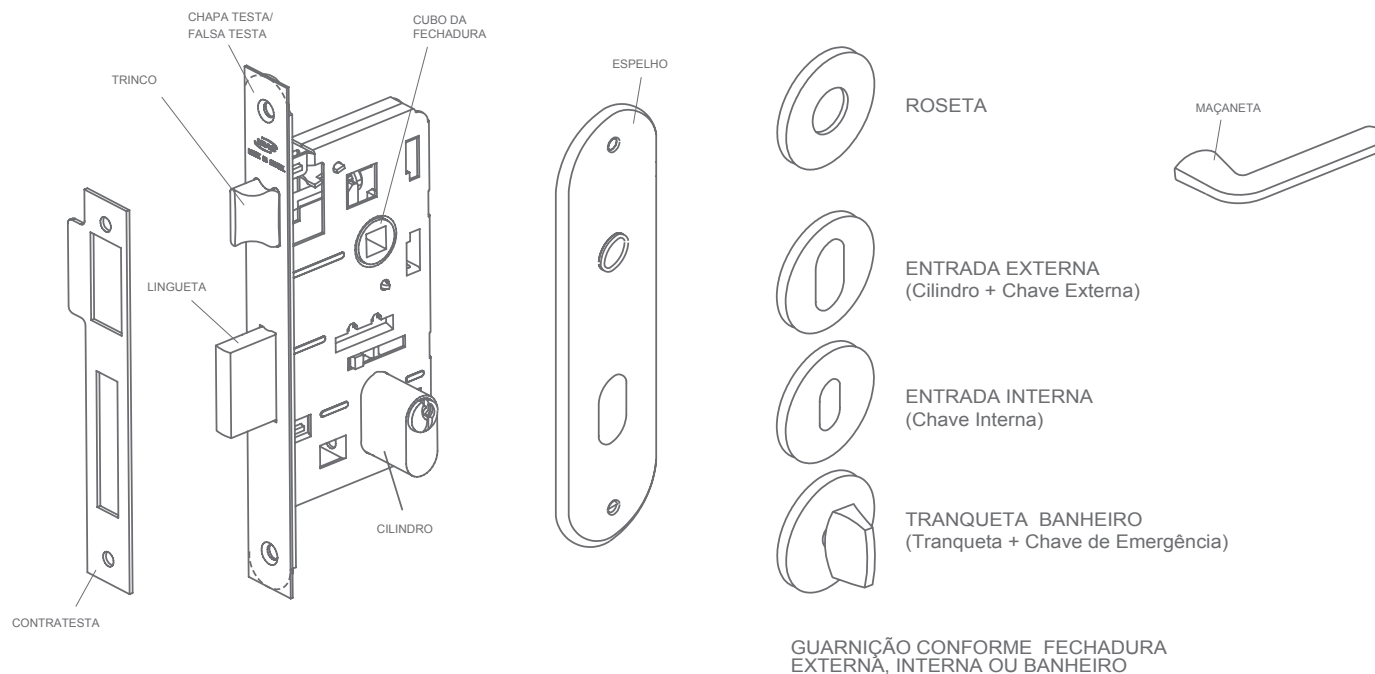
CONHEÇA O CONJUNTO	5
ACABAMENTOS	5
CONJUNTOS PREMIUM	7
CONJUNTOS PREMIUM EM LATÃO	8
CONJUNTOS EM ZAMAK	17
CONJUNTOS EM INOX	29
FECHADURAS	33
ELETRÔNICAS	69
FERRAGENS	75
PUXADORES	95



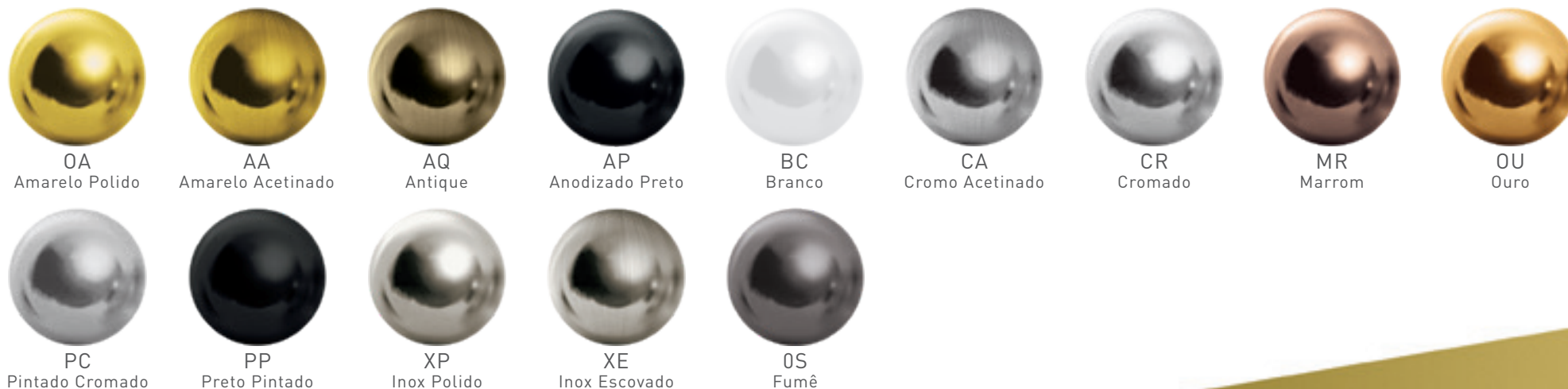
*Pode haver outros dígitos de especificação.

O código do conjunto é o resultado da seleção de maçaneta, roseta ou espelho, fechadura e cilindro.
Consulte material auxiliar para definição, especificação correta e possibilidades.

CONHEÇA O CONJUNTO



ACABAMENTOS

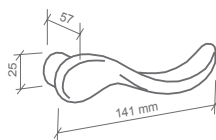


* as fotos são referências, podendo haver variação de textura e tonalidade.



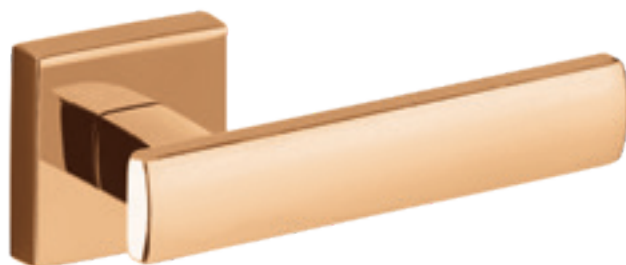
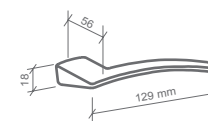
MAGIE

9E1 - Latão
Acabamento: OU



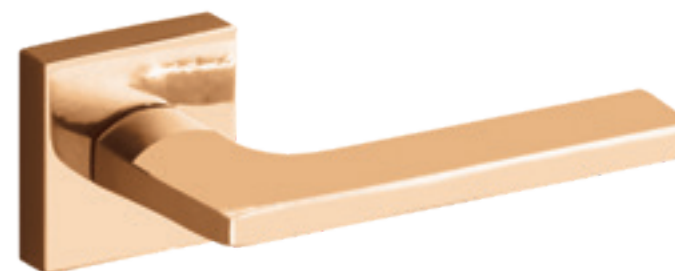
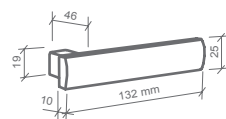
LOGUS

910 - Latão
Acabamento: OU



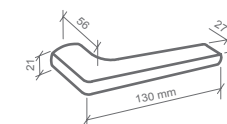
METRO

978 - Latão
Acabamento: OU

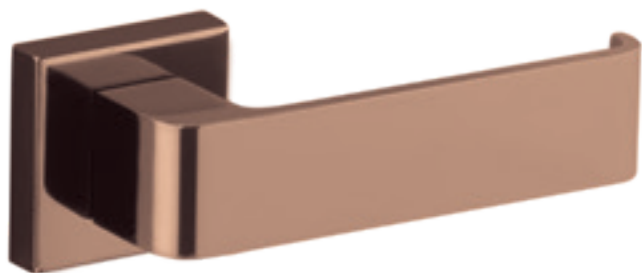


POLARA

977 - Latão
Acabamento: OU

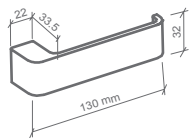


Maçanetas fabricadas em latão maciço, com acabamento ouro por eletrodeposição e verniz protetivo.



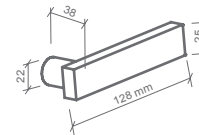
LEXI

994 - Exclusivamente em Zamak
Acabamento: MR



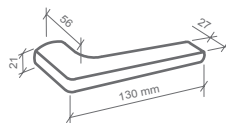
MOBIA

9F5 - Latão
Acabamento: MR



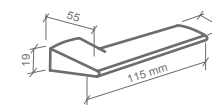
POLARA

977 - Latão
9F2 - Zamak
Acabamento: MR



KYHE

9A9 - Latão
Acabamento: MR







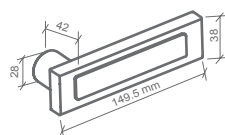
CONJUNTOS PREMIUM EM **LATÃO**



METRODIA TOP

9G9 - Latão

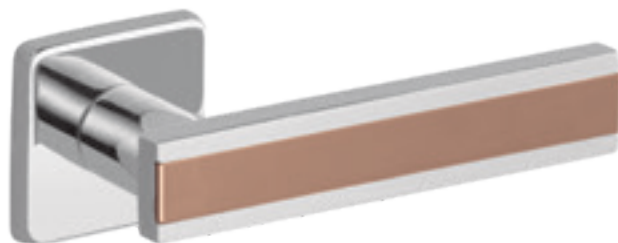
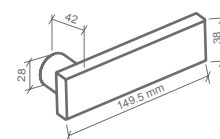
Acabamento: CR+CR | CA+CA | CR+CA
CA+CR | CA+MR | CR+MR



METRO DIA

9D9 - Latão

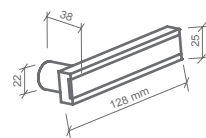
Acabamento: CR | CA | AQ
OU | MR



MOBIA STRIP

9G5 - Latão

Acabamento: CR+CR | CA+CA | CR+CA
CA+CR | CA+MR | CR+MR

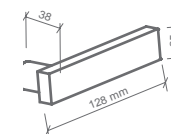


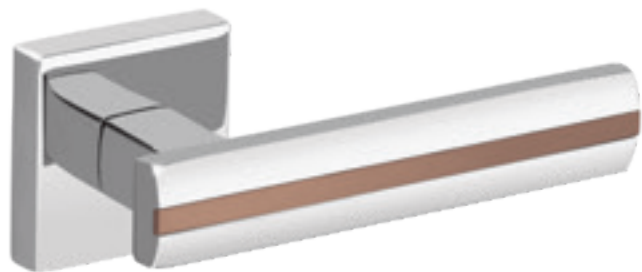
MOBIA

9F5 - Latão

9C6 - Inox

Acabamento: CR | CA | AQ
OU | MR | XP | XE

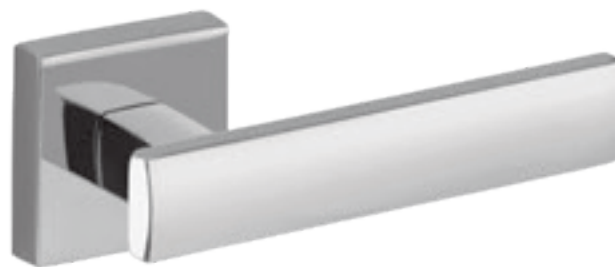
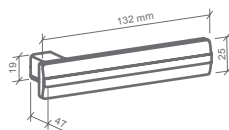




METRO STRIP

9G8 - Latão

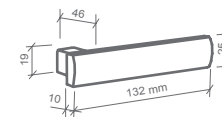
Acabamento: CR+CR | CA+CA | CR+CA
CA+CR | CR+MR | CA+MR



METRO

978 - Latão

Acabamento: CR | CA | AQ
OU | MR

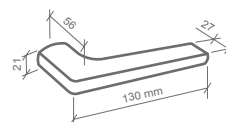


POLARA

977 - Latão

9F2 - Zamak

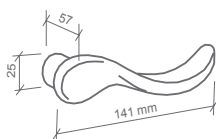
Acabamento: CR | CA | AQ
OU | MR





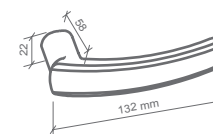
MAGIE

9E1 - Latão
 9F1 - Zamak
 Acabamento: CR | CA | AQ
 OU | MR



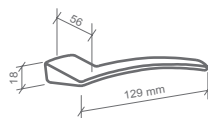
OSCAR

949 - Latão
 Acabamento: CR | CA | AQ
 OU | MR



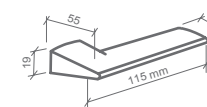
LOGUS

910 - Latão
 932 - Zamak
 Acabamento: CR | CA | AQ
 OU | MR



KYHE

9A9 - Latão
 9F9 - Zamak
 Acabamento: CR | CA | AQ
 OU | MR

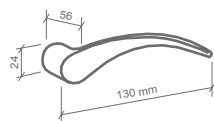




ÍCARO

972 - Latão
967 - Zamak

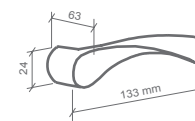
Acabamento: CR | CA | AQ



QATTRO

917 - Latão
971 - Zamak

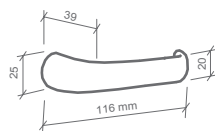
Acabamento: CR | CA | AQ



DUNA

988 - Latão
987 - Zamak

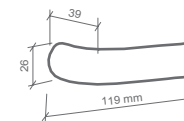
Acabamento: CR | CA | AQ



DUNA 2

999 - Latão
915 - Zamak

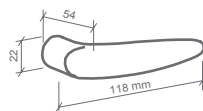
Acabamento: CR | CA | AQ





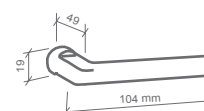
VERT 2

909 - Latão
9E9 - Zamak
Acabamento: CR | CA | AQ



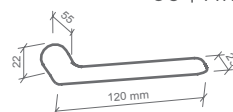
NÉBULA

921 - Latão
920 - Zamak
Acabamento: CR | CA | AQ



KYHE 2

9B6 - Latão
9B7 - Zamak
Acabamento: CR | CA | AQ
OU | MR

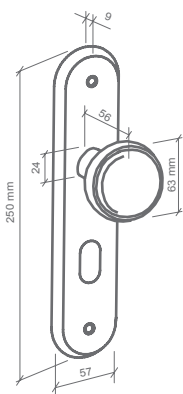




ORBIT

943 - Latão

Acabamento: AQ+AQ | CR+CR | CA+CA
CR+CA | CA+CR

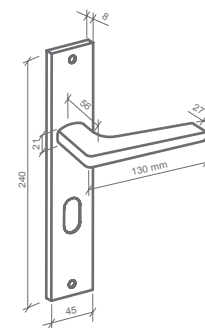


POLARA

977 - Latão

9F2 - Zamak

Acabamento: CR | CA | AQ
OU | MR

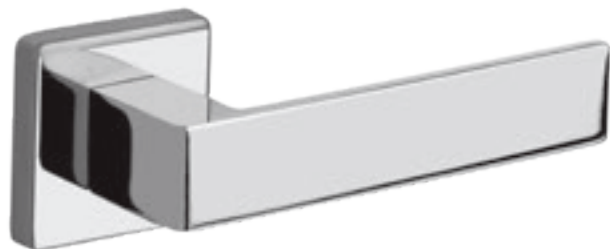




CONJUNTOS EM

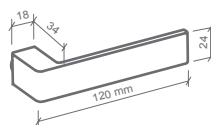
ZAMAK





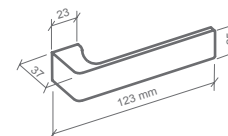
TESS

964 - Zamak
Acabamento: CR | CA | AQ



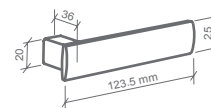
TESCA

980 - Zamak
Acabamento: CR | CA | AQ



METRO LIGHT

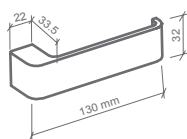
960 - Zamak
Acabamento: CR | CA | AQ





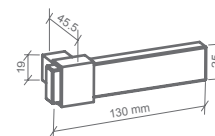
LEXI

994 - Zamak
Acabamento: CR | CA | AQ | MR



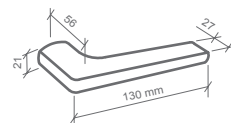
BRUMA

9D3 - Zamak/Alumínio
Acabamento: CR+CR | CA+CA | CR+CA
CR+AP | CA+AP



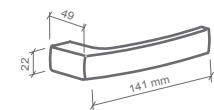
POLARA

977 - Latão
9F2 - Zamak
Acabamento: CR | CA | AQ



MANÍ

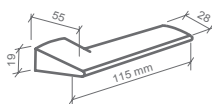
9E7 - Zamak
Acabamento: CR | CA | AQ





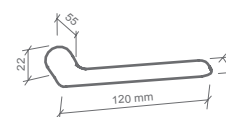
KYHE

9A9 - Latão
9F9 - Zamak
Acabamento: CR | CA | AQ



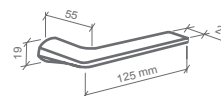
KYHE 2

9B6 - Latão
9B7 - Zamak
Acabamento: CR | CA | AQ



MALBA

955 - Zamak
Acabamento: CR | CA | AQ

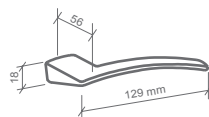




LOGUS

910 - Latão
932 - Zamak

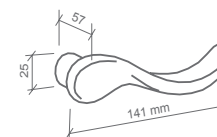
Acabamento: CR | CA | AQ



MAGIE

9E1 - Latão
9F1 - Zamak

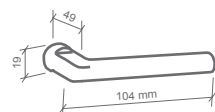
Acabamento: CR | CA | AQ



NÉBULA

921 - Latão
920 - Zamak

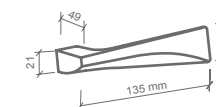
Acabamento: CR | CA | AQ



TWIST

9E5 - Zamak

Acabamento: CR | CA | AQ

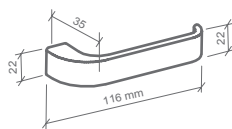




ODIN

997 - Zamak

Acabamento: CR | CA | AQ

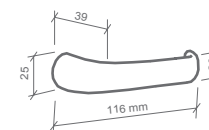


DUNA

988 - Latão

987 - Zamak

Acabamento: CR | CA | AQ | PC

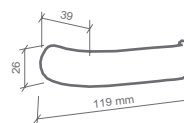


DUNA 2

999 - Latão

915 - Zamak

Acabamento: CR | CA | AQ



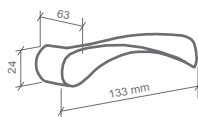


QATTRO

917 - Latão

971 - Zamak

Acabamento: CR | CA | AQ

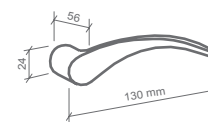


ÍCARO

972 - Latão

967 - Zamak

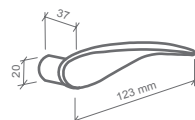
Acabamento: CR | CA | AQ



LAOS

974 - Zamak

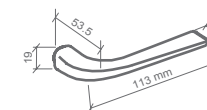
Acabamento: CR | CA | AQ



NISA

993 - Zamak

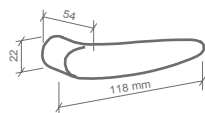
Acabamento: CR | CA | AQ | PC





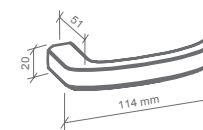
VERT 2

909 - Latão
9E9 - Zamak
Acabamento: CR | CA | AQ



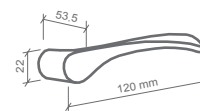
KATU

995 - Zamak
Acabamento: CR | CA | AQ



RIGEL

973 - Zamak
Acabamento: CR | CA | AQ

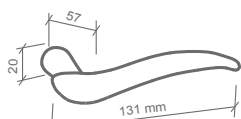




MAREA

941 - Zamak

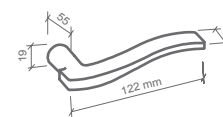
Acabamento: CR | CA | AQ



MAREA 2

9E8 - Zamak

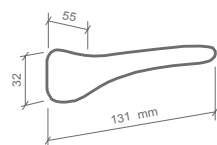
Acabamento: CR | CA | AQ



TREE

9G2 - Zamak

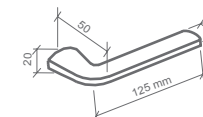
Acabamento: CR | CA | AQ



FLUX

907 - Zamak

Acabamento: CR | CA | AQ

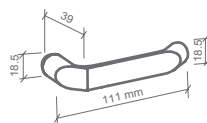




TERA

942 - Zamak

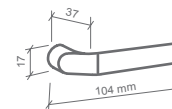
Acabamento: CR | CA | AQ | PC



LUNA

938 - Zamak

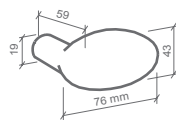
Acabamento: CR | CA | AQ | PC





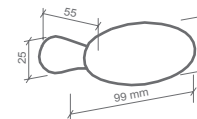
COSMUS

926 - Latão
923 - Zamak
Acabamento: CR | CA | AQ



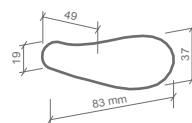
COSMUS MAJORI

903 - Zamak
Acabamento: CR | CA | AQ



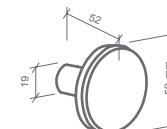
GLIP

922 - Zamak
Acabamento: CR | CA | AQ



BOUCLE

9E6 - Zamak
Acabamento: CR | CA | AQ





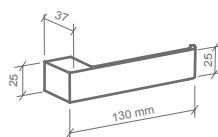
A modern living room with a large window and a curved floor lamp. The window is made of stainless steel and offers a view of a lush green landscape with trees and a stone wall. The room features a wooden floor, a white fireplace, and a green sofa. A curved floor lamp with a stainless steel frame is positioned in the foreground.

CONJUNTOS EM **INOX**



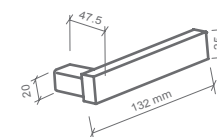
AYLA NX

9C7 - Inox
Acabamento: XP | XE



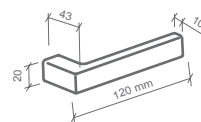
MOBIA NX

9F5 - Latão
9C6 - Inox
Acabamento: XP | XE



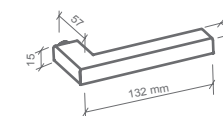
HATO NX

9C2 - Inox
Acabamento: XP | XE



KEN NX

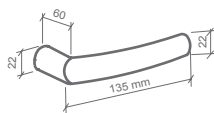
9C1 - Inox
Acabamento: XP | XE





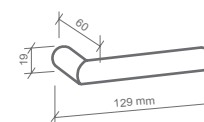
BINE

9C5 - Inox
Acabamento: XP | XE



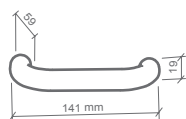
GALEX

9H2 - Inox
Acabamento: XP | XE



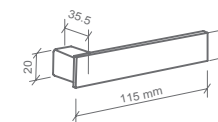
ACCESS

9H9 - Inox
Acabamento: XP | XE



ATOM

9C8 - Inox
Acabamento: XP | XE

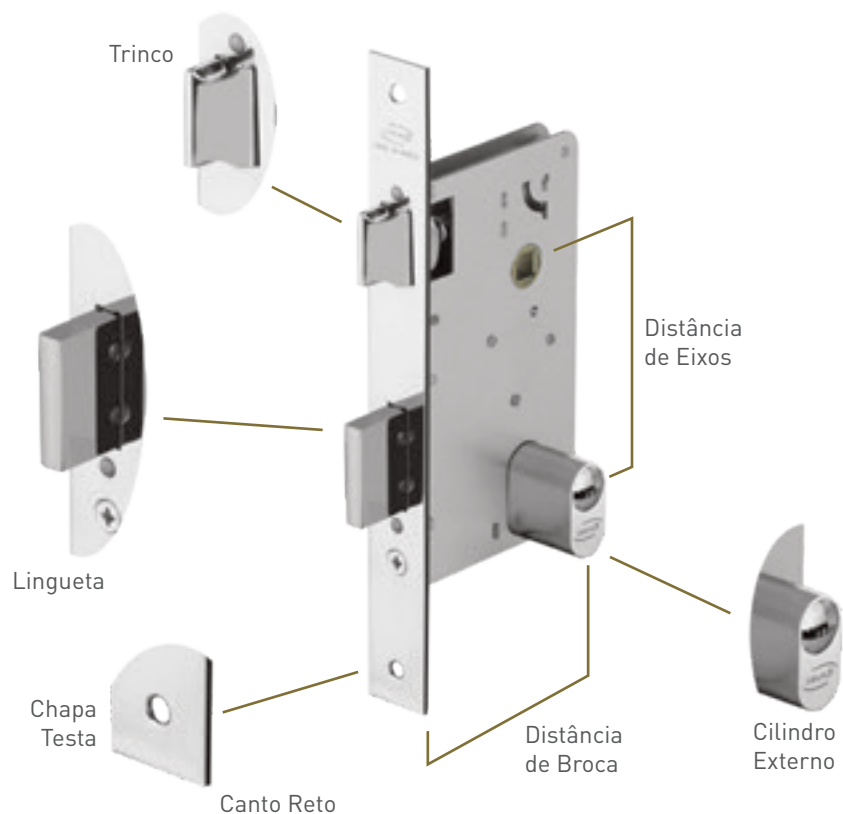




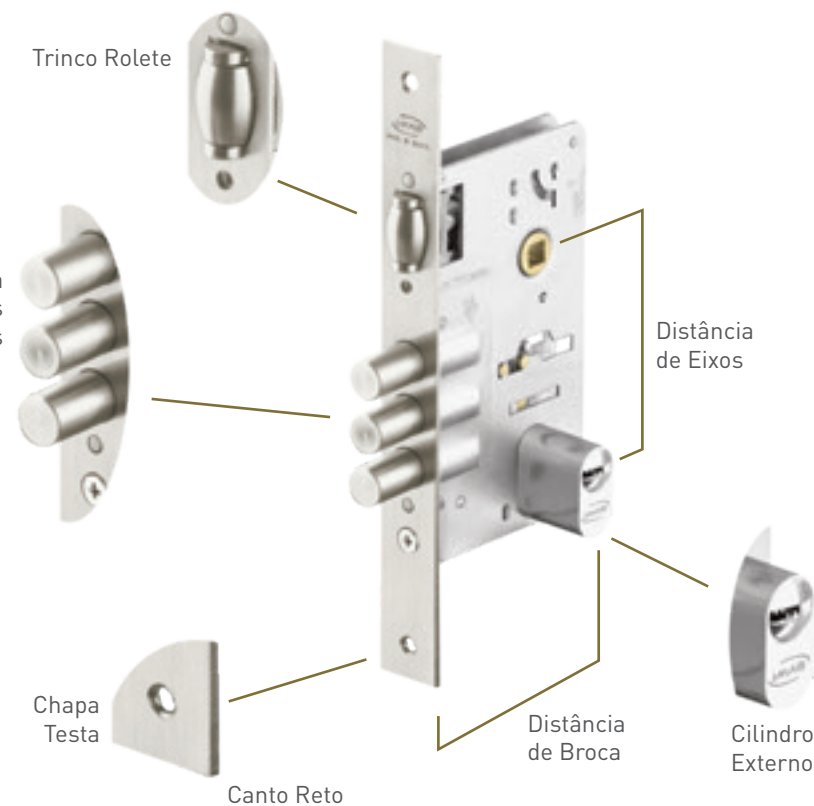
A modern living room featuring a large, curved brown leather sofa with several green cushions. In the background, a kitchen area is visible with a white countertop and a built-in oven. The room has large windows and a wall with a textured, stone-like pattern. A yellow banner is at the top of the image.

FECHADURAS

CONHECENDO SUA FECHADURA



FECHADURAS IMAB 6000



FECHADURAS IMAB 4900

Os textos, as imagens, os desenhos e os códigos deste catálogo são referências. A IMAB reserva-se o direito de promover alterações e substituições, sem aviso prévio, em prol de uma evolução mais ágil da oferta de produtos e, conseqüentemente, de atendimento ao consumidor e às normas vigentes. As fechaduras IMAB atendem às normas brasileiras ABNT NBR, específicas para cada modelo. A IMAB participa, desde o início, do PBQP-H, Programa Brasileiro de Qualidade e Produtividade do Habitat, criado pelo governo brasileiro que, entre outros objetivos, visa à melhoria da qualidade do habitat e à modernização produtiva da construção civil no Brasil, atendendo a todos os requisitos, em todas as suas verificações e auditorias, quatro vezes ao ano.

As fechaduras IMAB são projetadas para tráfego intenso ou médio, verifique com a nossa equipe de vendas ou revendedores a especificação mais correta para o seu projeto.

FECHADURAS IMAB 6000

Padrão ABNT NBR 14913 tipo V (broca 55 mm) e tipo VI (broca 70 mm)

As fechaduras IMAB 6000 apresentam alto grau de **sofisticação** e **funcionalidade mecânica**, além da **praticidade** e **segurança da tecnologia TECNOPONTO**, que utiliza chaves com pontos, em vez de dentes, pinos de alta precisão e códigos gerados por computador. Possuem furação para guarnições europeias passantes, e suas estruturas e molas super-reforçadas trazem mais estabilidade e robustez para suportar longos ciclos de utilização, superando os requisitos de qualidade das normas mais exigentes. Compatível com as maçanetas IMAB Premium e com a gama de cilindros IMAB 4800, 5000, 6000 e cilindros Europerfil (sob consulta).

DESCRIÇÃO TÉCNICA

IMAB 6000: fechaduras de embutir para portas de bater, de madeira ou metálicas.

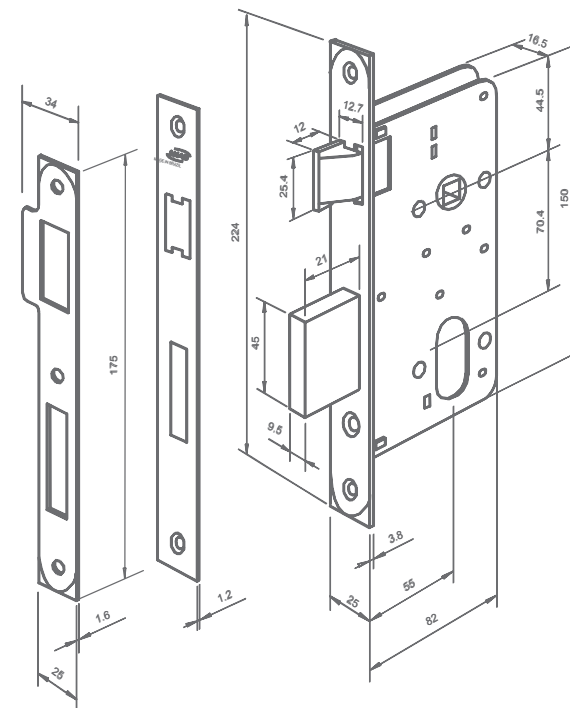
Atendem à norma ABNT NBR 14913, com distância de broca de 55 mm (tipo V), 70 mm (tipo VI) e modelo especial 100 mm sob consulta, sendo a distância de eixos da maçaneta e cilindro de 70 mm. Chapa testa medindo 224 x 25 mm, com cantos retos ou arredondados, em latão maciço com fixação independente, permitindo troca ou ajuste de grau para portas muito largas.

As **fechaduras IMAB 6000** possuem trinco e lingueta reforçados em latão, cubo de maçaneta com mola reforçada e sistema antidesgaste, caixa em aço e componentes superdimensionados, com tratamento anticorrosão individual. O trinco utiliza o sistema expresso de reversão, patente IMAB, e recolhimento através da chave, a lingueta é acionada por sistema de gorges em aço, e também é compatível com cilindros Europerfil. O sistema de desbloqueio da chave funciona mesmo com outra inserida no lado oposto. A sobretesta, a contratesta e os parafusos de fixação, em latão são fornecidos no conjunto.

Cilindro de segurança IMAB 6000. Cilindro duplo monobloco em latão maciço, tecnologia TECNOPONTO, chaves com pontos, com 6 pinos e contrapinos tipo carretel, com molas de aço inox, chaves em alpaca (liga nobre de cobre e níquel, com características autolubrificantes) e came duplo em aço sinterizado de padrão superior.



6000



FECHADURAS IMAB 4900

Padrão ABNT NBR 14913 tipo V (broca 55 mm)

As fechaduras IMAB 4900 apresentam alto grau de **sofisticação** e **funcionalidade mecânica**, além da **praticidade** e **segurança da tecnologia TECNOPONTO**, que usa chaves com pontos, em vez de dentes, pinos de alta precisão e códigos gerados por computador. Possuem furação para guarnições europeias passantes, e sua principal característica é a lingueta composta por três pinos rolantes, em aço inox reforçado. Suas estruturas e molas super-reforçadas trazem mais estabilidade e robustez para suportar longos ciclos de utilização, superando os requisitos de qualidade das normas mais exigentes. Compatível com as maçanetas IMAB Premium, com a gama de cilindros IMAB 4800, 5000, 6000, e cilindros Europerfil (sob consulta).

DESCRIÇÃO TÉCNICA

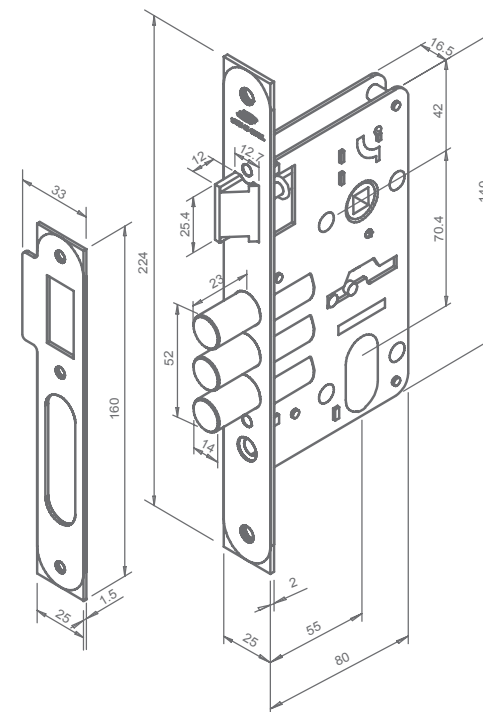
IMAB 4900: fechaduras de embutir para portas de bater, de madeira ou metálicas. Atendem à norma ABNT NBR 14913, com distância de broca de 55 mm (tipo V), com distância de eixos da maçaneta e cilindro de 70 mm. Chapa testa medindo 224 x 25 mm, com cantos retos ou arredondados.

As **fechaduras IMAB 4900** possuem lingueta em forma de 3 pinos rolantes e trinco, chapa testa, contratesta e parafusos em aço inox 304. O cubo de maçaneta com mola reforçada e sistema antidesgaste, a caixa em aço e os componentes superdimensionados têm tratamento anticorrosão individual. O trinco utiliza o sistema simplificado de reversão e recolhimento através da chave e a lingueta é acionada por sistema de gorges, que são compatíveis com cilindros Europerfil. O sistema de desbloqueio da chave funciona mesmo com outra inserida no lado oposto.

Cilindro de segurança IMAB 4800. Cilindro duplo monobloco em latão maciço, tecnologia TECNOPONTO, chaves com pontos, segredos gerados por computador, com 6 pinos e contrapinos tipo carretel, com molas de aço inox, chaves em latão niqueladas e came duplo em aço sinterizado de padrão superior.



4900



FECHADURAS IMAB 4910

Padrão ABNT NBR 14913 tipo V (broca 55 mm)

As fechaduras IMAB 4910 apresentam alto grau de **sofisticação** e **funcionalidade mecânica**, além da **praticidade** e **segurança da tecnologia TECNOPONTO**, que utiliza chaves com pontos, em vez de dentes, pinos de alta precisão e códigos gerados por computador. Sua principal característica é a lingueta composta por três pinos rolantes e trinco rolete em aço inox reforçado. Suas estruturas e molas super-reforçadas trazem mais estabilidade e robustez para suportar longos ciclos de utilização, superando os requisitos de qualidade das normas mais exigentes. Compatível com as maçanetas e puxadores IMAB Premium, com a gama de cilindros IMAB 4800, 5000, 6000, e cilindros Europerfil (sob consulta).

DESCRIÇÃO TÉCNICA

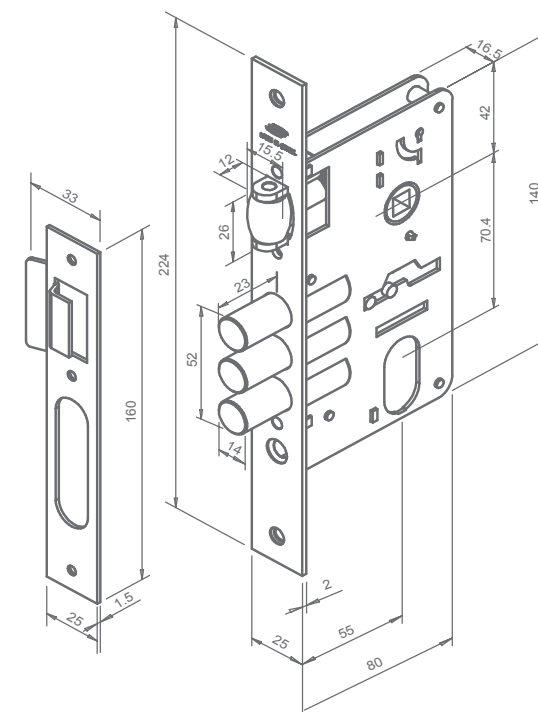
IMAB 4910: fechaduras de embutir para portas pivotantes ou de bater, de madeira ou metálicas. Atendem à norma ABNT NBR 14913, com distância de broca de 55 mm (tipo V) e com distância de eixos da maçaneta e cilindro de 70 mm. Chapa testa medindo 224 x 25 mm, com cantos retos ou arredondados.

As **fechaduras IMAB 4910** possuem lingueta em forma de 3 pinos rolantes, trinco rolete, chapa testa, contratesta e parafusos em aço inox 304. O cubo de maçaneta com mola reforçada e sistema antidesgaste, a caixa em aço e os componentes superdimensionados têm tratamento anticorrosão individual. A regulagem da posição do rolete é efetuada via parafuso na parte frontal, facilitando o acesso mesmo após a instalação. O trinco tem recolhimento através da chave e a lingueta é acionada por sistema de gorges, que são compatíveis com cilindros Europerfil. O sistema de desbloqueio da chave funciona mesmo com outra inserida no lado oposto.

Cilindro de segurança IMAB 4800. Cilindro duplo monobloco em latão maciço, tecnologia TECNOPONTO, chaves com pontos, segredos gerados por computador, com 6 pinos e contrapinos tipo carretel, com molas de aço inox, chaves em latão niqueladas e came duplo em aço sinterizado de padrão superior.



4910



FECHADURAS IMAB 4800

Padrão ABNT NBR 14913 tipo V (broca 55 mm)

As fechaduras IMAB 4800 apresentam alto grau de **sofisticação e funcionalidade mecânica**, além da **praticidade e segurança da tecnologia TECNOPONTO**, que utiliza chaves com pontos, em vez de dentes, pinos de alta precisão e códigos gerados por computador. Sua principal característica é a lingueta e trinco reforçados em latão. Suas estruturas e molas super-reforçadas trazem mais estabilidade e robustez para suportar longos ciclos de utilização, superando os requisitos de qualidade das normas mais exigentes. Compatível com as maçanetas IMAB Premium, com a gama de cilindros IMAB 4800, 5000, 6000, e cilindros Europerfil (sob consulta).

DESCRIÇÃO TÉCNICA

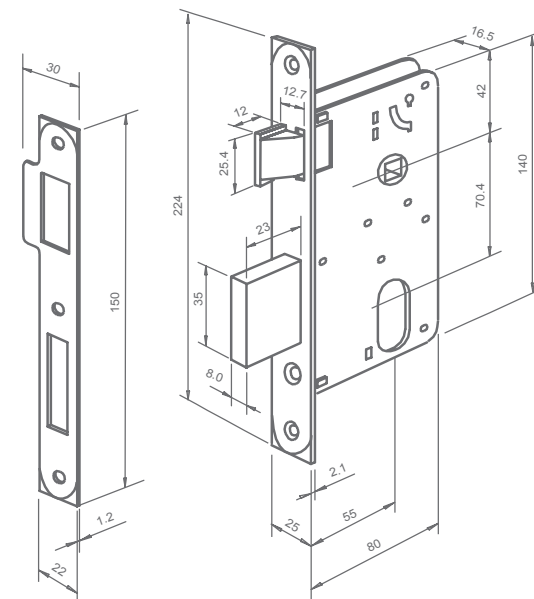
IMAB 4800: fechaduras de embutir para portas de bater, de madeira ou metálicas. Atendem à norma ABNT NBR 14913, com distância de broca de 55 mm (tipo V) e com distância de eixos da maçaneta e cilindro de 70 mm. Chapa testa medindo 224 x 25 mm, com cantos retos ou arredondados.

As **fechaduras IMAB 4800** possuem lingueta, trinco, chapa testa e contratesta em latão maciço. Cubo de maçaneta com mola reforçada e sistema antidesgaste, a caixa em aço e os componentes superdimensionados têm tratamento anticorrosão individual. O trinco utiliza o sistema simplificado de reversão e recolhimento através da chave, e a lingueta é acionada por sistema de gorges, que são compatíveis com cilindros Europerfil. O sistema de desbloqueio da chave funciona mesmo com outra inserida no lado oposto.

Cilindro de segurança IMAB 4800. Cilindro duplo monobloco em latão maciço, tecnologia TECNOPONTO, chaves com pontos, segredos gerados por computador, com 6 pinos e contrapinos tipo carretel, com molas de aço inox, chaves em latão niqueladas e came duplo em aço sinterizado de padrão superior.



4800



FECHADURAS IMAB 4700

Padrão ABNT NBR 14913 tipo V (broca 55 mm)

As fechaduras IMAB 4700 apresentam alto grau de **sofisticação e funcionalidade mecânica**, além da **praticidade e segurança da tecnologia TECNOPONTO**, que utiliza chaves com pontos, em vez de dentes, pinos de alta precisão e códigos gerados por computador. Sua principal característica é o trinco rolete em latão reforçado. Suas estruturas e molas super-reforçadas trazem mais estabilidade e robustez para suportar longos ciclos de utilização, superando os requisitos de qualidade das normas mais exigentes. Compatível com as maçanetas e puxadores IMAB Premium, com a gama de cilindros IMAB 4800, 5000, 6000, e cilindros Europerfil (sob consulta).

DESCRIÇÃO TÉCNICA

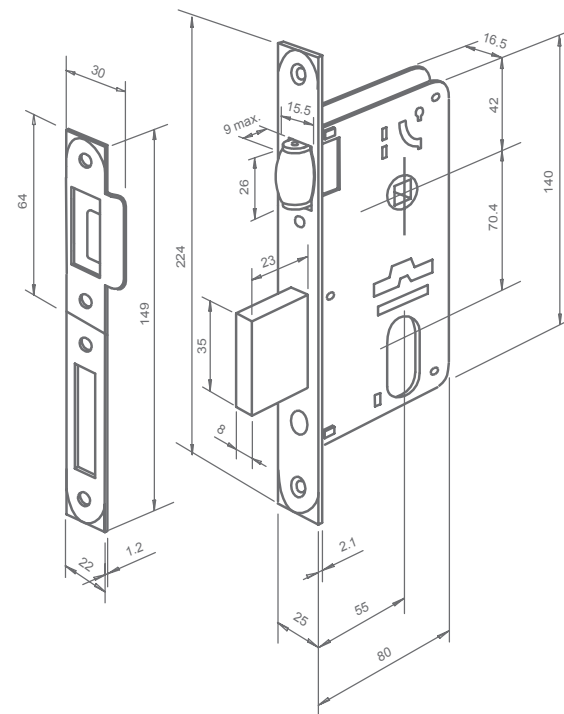
IMAB 4700: fechaduras de embutir para portas pivotantes ou de bater, de madeira ou metálicas. Atendem à norma ABNT NBR 14913, com distância de broca de 55 mm (tipo V) e com distância de eixos da maçaneta e cilindro de 70 mm. Chapa testa medindo 224 x 25 mm, com cantos retos ou arredondados.

As **fechaduras IMAB 4700** possuem lingueta em zamak reforçado, trinco rolete, chapa testa e contratesta em latão. O cubo de maçaneta com mola reforçada e sistema antidesgaste, a caixa em aço e os componentes superdimensionados têm tratamento anticorrosão individual. A regulação da posição do rolete é efetuada via parafuso na parte frontal, facilitando o acesso mesmo após a instalação. O trinco tem recolhimento através da chave e a lingueta é acionada por sistema de gorges, que são compatíveis com cilindros Europerfil. O sistema de desbloqueio da chave funciona mesmo com outra inserida no lado oposto.





Cilindro de segurança IMAB 4800. Cilindro duplo monobloco em latão maciço, tecnologia TECNOPONTO, chaves com pontos, segredos gerados por computador, com 6 pinos e contrapinos tipo carretel, com molas de aço inox, chaves em latão niqueladas e came duplo em aço sinterizado de padrão superior.







4700





ESPECIFICAÇÕES FECHADURAS IMAB		6000 EXT	4900 EXT	4800 EXT	4000 EXT
					
NORMA 14913 / TIPO V		TIPO V	TIPO V	TIPO V	TIPO V
DISTÂNCIA DE BROCA x EIXOS		55 x 70 mm	55 x 70 mm	55 x 70 mm	55 x 70 mm
TAMANHO DA CHAPA TESTA		224 x 25 mm	224 x 25 mm	224 x 25 mm	224 x 25 mm
GUARNIÇÃO		-	-	-	-
MATERIAL TRINCO		LATÃO	INOX	LATÃO	ZAMAK
MATERIAL LINGUETA		LATÃO	INOX 3 PINOS	LATÃO	ZAMAK
MATERIAL CHAPA TESTA		LATÃO	INOX	LATÃO	LATÃO
MATERIAL CONTRATESTA / FALSA TESTA		LATÃO	INOX	LATÃO	LATÃO
ACIONAMENTO DO TRINCO PELA CHAVE		SIM	SIM	SIM	SIM
EXT / INT/ BAN		EXT	EXT	EXT	EXT
CILINDRO/CHAVE					
CIL. 6000	Canto Reto	EZ6000000	-	-	-
	Canto Redondo	ER6000000	-	-	-
CIL. 6000 90 mm	Canto Reto	EZ6000O60	-	-	-
	Canto Redondo	ER6000O60	-	-	-
CIL. 6000 125 mm	Canto Reto	EZ6000O80	-	-	-
	Canto Redondo	ER6000O80	-	-	-
CIL. 4800	Canto Reto	-	EZ4900PE0	EZ4800P00	-
	Canto Redondo	-	ER4900PE0	ER4800P00	-
CIL. 4800 90 mm	Canto Reto	-	EZ4900O60	EZ4800O60	-
	Canto Redondo	-	ER4900O60	ER4800O60	-
CIL. 4800 125 mm	Canto Reto	-	EZ4900O80	EZ4800O80	-
	Canto Redondo	-	ER4900O80	ER4800O80	-
CIL. 5000	Canto Reto	-	EZ4900P00	-	EZ4000P00
	Canto Redondo	-	ER4900P00	-	ER4000P00
CIL. 5000 BOTÃO	Canto Reto	-	-	-	EZ4000PX0
	Canto Redondo	-	-	-	ER4000PX0
CIL. 5000 80 mm	Canto Reto	-	EZ4900O50	-	EZ4000O50
	Canto Redondo	-	ER4900O50	-	ER4000O50
CIL. 5000 100 mm	Canto Reto	-	EZ4900O70	-	EZ4000O70
	Canto Redondo	-	ER4900O70	-	ER4000O70

ESPECIFICAÇÕES FECHADURAS IMAB		4910 EXT ENT 077	4910 EXT ENT 081	4700 EXT ENT 077	4700 EXT ENT 081
					
NORMA 14913 / TIPO V		TIPO V	TIPO V	TIPO V	TIPO V
DISTÂNCIA DE BROCA x EIXOS		55 x 70 mm	55 x 70 mm	55 x 70 mm	55 x 70 mm
TAMANHO DA CHAPA TESTA		224 x 25 mm	224 x 25 mm	224 x 25 mm	224 x 25 mm
GUARNIÇÃO		77	81	77	81
MATERIAL TRINCO		ROLETE INOX	ROLETE INOX	ROLETE LATÃO	ROLETE LATÃO
MATERIAL LINGUETA		INOX 3 PINOS	INOX 3 PINOS	ZAMAK	ZAMAK
MATERIAL CHAPA TESTA		INOX	INOX	LATÃO	LATÃO
MATERIAL CONTRATESTA / FALSA TESTA		INOX	INOX	LATÃO	LATÃO
ACIONAMENTO DO TRINCO PELA CHAVE		SIM	SIM	SIM	SIM
EXT / INT/ BAN		EXT	EXT	EXT	EXT
CILINDRO/CHAVE					
CIL. 6000	Canto Reto	-	-	-	-
	Canto Redondo				
CIL. 6000 90 mm	Canto Reto	-	-	-	-
	Canto Redondo				
CIL. 6000 125 mm	Canto Reto	-	-	-	-
	Canto Redondo				
CIL. 4800	Canto Reto	EZ4910E00	EZ4910E30	EZ4700E00	EZ4700E30
	Canto Redondo	ER4910E00	ER4910E30	ER4700E00	ER4700E30
CIL. 4800 90 mm	Canto Reto	EZ4910E006	EZ4910E306	EZ4700E006	EZ4700E306
	Canto Redondo	ER4910E006	ER4910E306	ER4700E006	ER4700E306
CIL. 4800 125 mm	Canto Reto	EZ4910E008	EZ4910E308	EZ4700E008	EZ4700E308
	Canto Redondo	ER4910E008	ER4910E308	ER4700E008	ER4700E308
CIL. 5000	Canto Reto	EZ4910000	EZ4910E30	EZ4700000	EZ4700E30
	Canto Redondo	ER4910000	ER4910E30	ER4700000	ER4700E30
CIL. 5000 BOTÃO	Canto Reto	-	-	-	-
	Canto Redondo				
CIL. 5000 80 mm	Canto Reto	EZ4910005	EZ4910J505	EZ4700005	EZ4700J505
	Canto Redondo	ER4910005	ER4910J505	ER4700005	ER4700J505
CIL. 5000 100 mm	Canto Reto	EZ4910007	EZ4910J507	EZ4700007	EZ4700J507
	Canto Redondo	ER4910007	ER4910J507	ER4700007	ER4700J507

FECHADURAS IMAB 4000

Padrão ABNT NBR 14913 tipo V (broca 55 mm)

As fechaduras IMAB 4000 apresentam alto grau de **sofisticação** e **funcionalidade mecânica**, além da **praticidade** e **segurança**, utilizam chaves com dentes, pinos de alta precisão e códigos gerados por computador. Possuem furação para guarnições europeias passantes, e suas principais características são a chapa testa em latão, a lingueta e o trinco reforçados em zamak. Suas estruturas e molas super-reforçadas trazem mais estabilidade e robustez para suportar longos ciclos de utilização, superando os requisitos de qualidade das normas mais exigentes. Compatível com as maçanetas IMAB Premium, com a gama de cilindros IMAB 4800, 5000, 6000, e cilindros Europerfil (sob consulta).

DESCRIÇÃO TÉCNICA

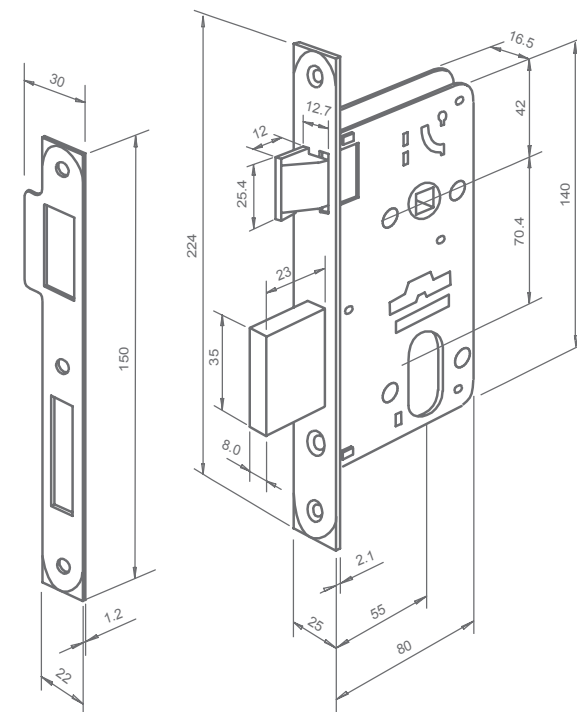
IMAB 4000: fechaduras de embutir para portas de bater, de madeira ou metálicas. Atendem à norma ABNT NBR 14913, com distância de broca de 55 mm (tipo V), com distância de eixos da maçaneta e cilindro de 70 mm. Chapa testa medindo 224 x 25 mm, com cantos retos ou arredondados.

As **fechaduras IMAB 4000** possuem lingueta e trinco em zamak reforçados, chapa testa, contratesta em latão maciço. O cubo de maçaneta com mola reforçada e sistema antidesgaste, a caixa em aço e os componentes superdimensionados têm tratamento anticorrosão individual. O trinco usa o sistema simplificado de reversão, recolhimento através da chave e a lingueta é acionada por sistema de gorges, que são compatíveis com cilindros Europerfil. O sistema de desbloqueio da chave funciona mesmo com outra inserida no lado oposto.

Cilindro de segurança IMAB 5000. Cilindro duplo monobloco em latão maciço, tecnologia IMAB, chaves com dentes, segredos gerados por computador, com 6 pinos e contrapinos tipo carretel, com molas de aço inox, chaves em latão niqueladas e came duplo em aço sinterizado de padrão superior.



4000



FECHADURA AUXILIAR 4377/4381

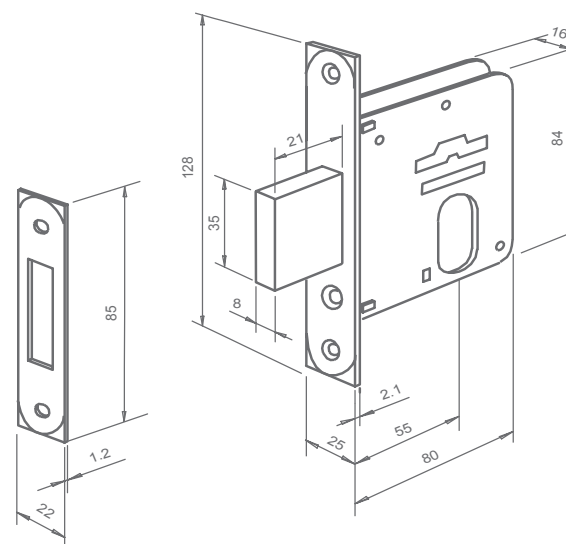
Fechadura auxiliar com características da linha 4000, para portas de madeira, aço ou alumínio, com espessura de 30 a 40 mm e broca de 55 mm. Possui caixa da fechadura em chapa reforçada de aço zincado contra corrosão, chapa testa e contra testa em latão maciço, lingueta reforçada em zamak níquelado e parafusos de fixação em aço inox. Disponível avulsa, ou com segredos iguados ou mestrados, com cilindro 5000. Fechadura externa com cilindro linha 5000 monobloco de porte superior em latão, com 3 chaves dentadas, de 6 pinos (indicado para mestragens) e came do cilindro em aço sinterizado, padrão europeu.



4377



4381





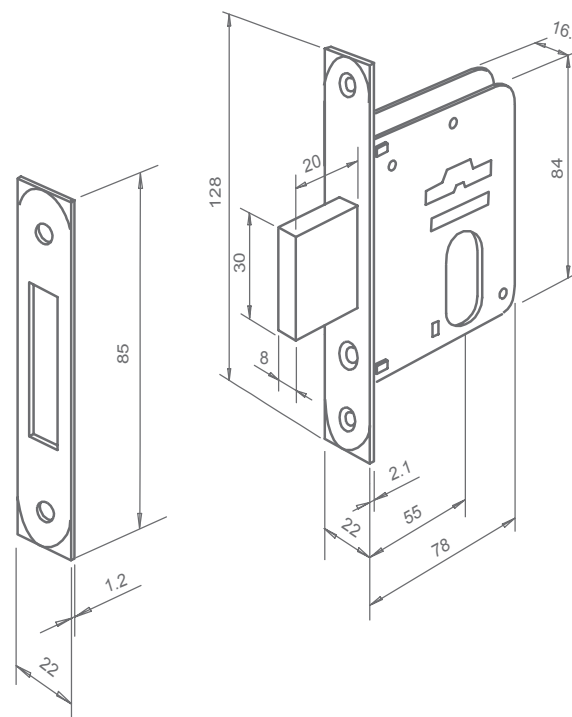
1266



1281

FECHADURA AUXILIAR 1266/1281

Fechadura auxiliar com características funcionais da linha 1750, para portas de madeira, aço ou alumínio, com espessura de 30 a 40 mm e broca de 55 mm. Possui caixa da fechadura em chapa reforçada de aço zincado contra corrosão, chapa testa e contratesta em latão maciço, lingueta em zamak níquelado e parafusos de fixação em aço inox. Disponível avulsa ou com segredos igualados, podendo formar conjunto com a fechadura 1750. Fechadura externa com cilindro 3000 monobloco em latão com 3 chaves ou em zamak com 2 chaves, de 5 pinos.



FECHADURAS IMAB 1700

Padrão ABNT NBR 14913 tipo IV (broca 55 mm)

As fechaduras IMAB 1700 são reconhecidas pela **alta durabilidade, excelente funcionalidade mecânica e ótimo custo-benefício**, graças às suas estruturas tipo monobloco e molas super-reforçadas, trazendo estabilidade e robustez para suportar longos ciclos de utilização, superando os requisitos de qualidade exigidos pela norma ABNT NBR 14913. São compatíveis com os cilindros IMAB 3000 latão, 3800 TECNOPONTO, 3000 zamak e 2500 TECNOPONTO. Apresentam-se nas versões **externa com cilindro, interna com chave tipo gorge e banheiro com tranqueta**. Formam conjunto ideal com as maçanetas e guarnições IMAB das gamas Premium e Basic.

DESCRIÇÃO TÉCNICA

IMAB 1700: fechaduras de embutir para portas de bater, de madeira ou metálicas. Atendem à norma ABNT NBR 14913 - Tipo IV, com distância de broca de 55 mm e distância entre os eixos da maçaneta e cilindro de 70 mm, com falsa testa em aço inox de 195 x 22 mm, com cantos retos ou arredondados.

As **fechaduras IMAB 1700** têm estruturas reforçadas e chapas em aço zincado, com componentes superdimensionados, tratados individualmente contra a corrosão. O cubo de maçaneta tem mola reforçada e sistema antidesgaste. O trinco em zamak tem sistema simplificado de reversão, com recolhimento através da chave, e a lingueta em zamak apresenta sistema de acionamento compatível com cilindros compactos IMAB 3000, 2500 e 3800. O sistema de desbloqueio da chave funciona mesmo com outra inserida no lado oposto. A falsa testa, a contratesta e os parafusos de fixação, fornecidos no conjunto, são de aço inox 304.

O **cilindro de segurança IMAB 3000**, compacto duplo monobloco, é produzido em latão maciço, com 5 pinos e contrapinos em latão e molas em aço inox. Segredos com Tecnologia IMAB, com dentes e códigos gerados por computador. Chaves em latão, niqueladas e came duplo.



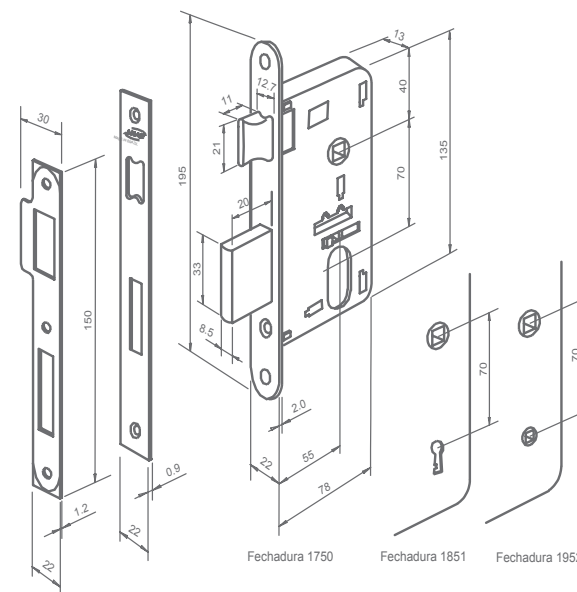
1750



1851



1952



FECHADURAS IMAB 1710

Padrão ABNT NBR 14913 tipo IV (broca 55 mm)

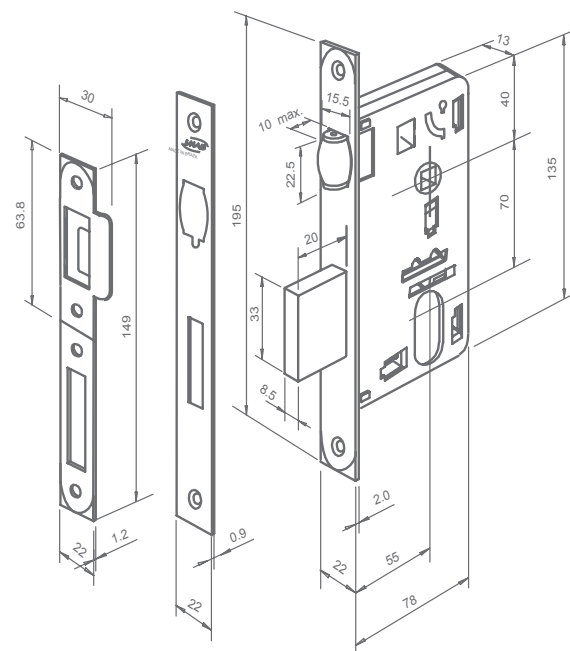
As fechaduras IMAB 1710 têm como característica principal o trinco rolete em latão, e são reconhecidas pela **alta durabilidade**, **excelente funcionalidade mecânica** e **ótimo custo-benefício**, graças às suas estruturas tipo monobloco e molas super-reforçadas, trazendo estabilidade e robustez para suportar longos ciclos de utilização, superando os requisitos de qualidade exigidos pela norma ABNT NBR 14913. São compatíveis com os cilindros IMAB 3000 latão, 3800 TECNOPONTO, 3000 zamak e 2500 TECNOPONTO. Apresentam-se nas versões externa com cilindro, interna com chave tipo gorge e banheiro com tranqueta. Formam conjunto ideal com as maçanetas e guarnições IMAB das gamas Premium e Basic.

DESCRIÇÃO TÉCNICA

IMAB 1710: fechaduras de embutir para portas de bater e pivotantes de madeira ou metálicas. Atendem à norma ABNT NBR 14913 - Tipo IV, com distância de broca de 55 mm e distância entre os eixos da maçaneta e cilindro de 70 mm, com falsa testa em aço inox de 195 x 22 mm, com cantos retos ou arredondados.

As **fechaduras IMAB 1710** têm estruturas reforçadas e chapas em aço zincado, com componentes superdimensionados, tratados individualmente contra a corrosão. O cubo de maçaneta tem mola reforçada e sistema antidesgaste. O trinco rolete em latão tem sistema simplificado de reversão, com recolhimento através da chave e sistema de regulagem da posição via parafuso na parte frontal, com acesso disponível também após a instalação. A lingueta em zamak apresenta sistema de acionamento compatível com cilindros compactos IMAB 3000, 2500 e 3800. O sistema de desbloqueio da chave funciona mesmo com outra inserida no lado oposto. A falsa testa, a contratesta e os parafusos de fixação, fornecidos no conjunto, são de aço inox 304.

O **cilindro de segurança IMAB 3000**, compacto duplo monobloco, é produzido em latão maciço, com 5 pinos e contrapinos em latão, molas em aço inox. Segredos com Tecnologia IMAB, com dentes e códigos gerados por computador. Chaves em latão, niqueladas e came duplo.



FECHADURAS IMAB 2500

Padrão ABNT NBR 14913 tipo IV (broca 55 mm)

As fechaduras IMAB 2500 TECNOPONTO são reconhecidas pela **alta durabilidade, excelente funcionalidade mecânica e ótimo custo-benefício**, graças às suas estruturas tipo monobloco e molas super-reforçadas, trazendo estabilidade e robustez para suportar longos ciclos de utilização, superando os requisitos de qualidade exigidos pela norma ABNT NBR 14913. São fornecidas com os cilindros IMAB 2500 TECNOPONTO, na versão externa. Formam conjunto ideal com as maçanetas e guarnições IMAB das gamas Premium e Basic.

DESCRIÇÃO TÉCNICA

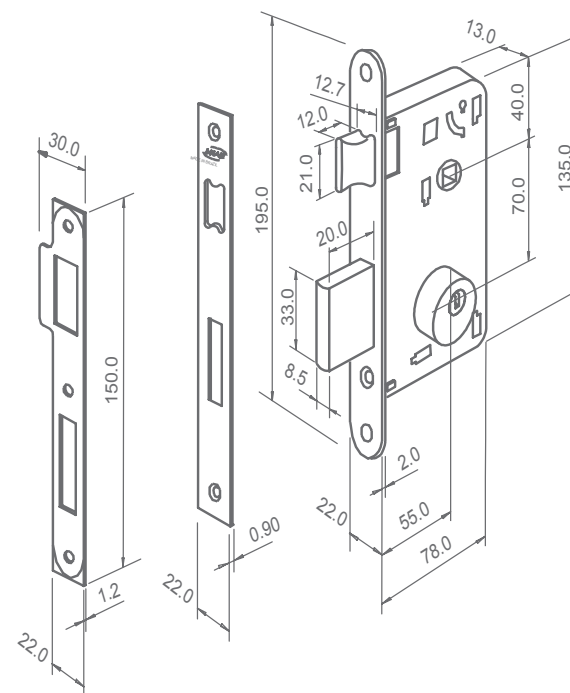
IMAB 2500: fechaduras de embutir para portas de bater, de madeira ou metálicas. Atendem à norma ABNT NBR 14913 - Tipo IV, com distância de broca de 55 mm e distância entre os eixos da maçaneta e cilindro de 70 mm, com falsa testa em aço inox de 195 x 22 mm, com cantos retos ou arredondados.

As **fechaduras IMAB 2500** têm estruturas reforçadas e chapas em aço zincado, com componentes superdimensionados, tratados individualmente contra a corrosão. O cubo de maçaneta tem mola reforçada e sistema antidesgaste. O trinco em zamak tem sistema simplificado de reversão, com recolhimento através da chave, e a lingueta em zamak apresenta sistema de acionamento compatível com cilindros compactos IMAB 2500. O sistema de desbloqueio da chave funciona mesmo com outra inserida no lado oposto. A falsa testa, a contratesta e os parafusos de fixação, fornecidos no conjunto, são de aço inox 304.

O **cilindro de segurança IMAB 2500**, compacto duplo monobloco, é produzido em zamak maciço, com 14 pinos e contrapinos tipo carretel, em latão, no lado externo, molas em aço inox. Segredos com Tecnologia IMAB TECNOPONTO, com furos e códigos gerados por computador. Chaves em latão niqueladas e came duplo.



2500



FECHADURAS IMAB 1500

Padrão ABNT NBR 14913 tipo III (broca 40 mm)

As fechaduras IMAB 1500 são reconhecidas pela **alta durabilidade, excelente funcionalidade mecânica e ótimo custo-benefício**, graças às suas estruturas tipo monobloco e molas super-reforçadas, trazendo estabilidade e robustez para suportar longos ciclos de utilização, superando os requisitos de qualidade exigidos pela norma ABNT NBR 14913. São compatíveis com os cilindros IMAB 3000 latão, 3800 TECNOPONTO, 3000 zamak e 2500 TECNOPONTO. Apresentam-se nas versões **externa com cilindro, interna com chave tipo gorge e banheiro com tranqueta**. Formam conjunto ideal com as maçanetas e guarnições IMAB das gamas Premium e Basic.

DESCRIÇÃO TÉCNICA

IMAB 1500: fechaduras de embutir para portas de bater, de madeira ou metálicas. Atendem à norma ABNT NBR 14913 - Tipo III, com distância de broca de 40 mm e distância entre os eixos da maçaneta e cilindro de 70 mm, com sobre testa em aço inox de 195 x 22 mm, com cantos retos ou arredondados.

As **fechaduras IMAB 1500** têm estruturas reforçadas e chapas em aço zincado, com componentes superdimensionados, tratados individualmente contra a corrosão. O cubo de maçaneta tem mola reforçada e sistema antidesgaste. O trinco em zamak tem sistema simplificado de reversão, com recolhimento através da chave, e a lingueta em zamak apresenta sistema de acionamento compatível com cilindros compactos IMAB 3000, 2500 e 3800. O sistema de desbloqueio da chave funciona mesmo com outra inserida no lado oposto. A falsa testa, a contratesta e os parafusos de fixação, fornecidos no conjunto, são de aço inox 304.

O **cilindro de segurança IMAB 3000**, compacto duplo monobloco, é produzido em latão maciço, com 5 pinos e contrapinos em latão, molas em aço inox. Segredos com Tecnologia IMAB, com dentes e códigos gerados por computador. Chaves em latão niqueladas e came duplo.



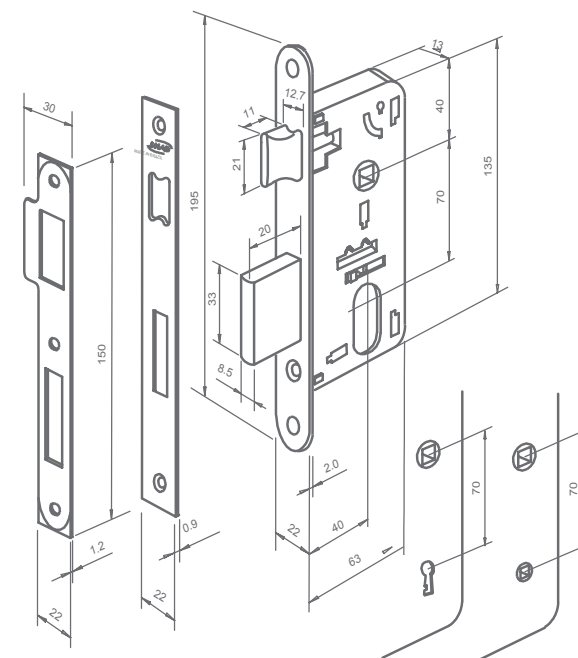
1500 EXT



1500 INT



1500 BAN


















Fechadura 1500E

Fechadura 1500I

Fechadura 1500B

ESPECIFICAÇÕES FECHADURAS IMAB

	1750 EXT	1851 INT	1952 BAN	1710 EXT ENT 077	1710 EXT ENT 081	1710 INT ENT 077	1710 INT ENT 081
							
NORMA ABNT 14913 / TIPO	TIPO IV	TIPO IV	TIPO IV	TIPO IV	TIPO IV	TIPO IV	TIPO IV
DISTÂNCIA DE BROCA x EIXOS	55 x 70 mm	55 x 70 mm	55 x 70 mm	55 x 70 mm	55 x 70 mm	55 x 70 mm	55 x 70 mm
TAMANHO DA CHAPA TESTA	195 x 22 mm	195 x 22 mm	195 x 22 mm	195 x 22 mm	195 x 22 mm	195 x 22 mm	195 x 22 mm
GUARNIÇÃO	-	-	-	77	81	77	81
MATERIAL TRINCO	ZAMAK	ZAMAK	ZAMAK	ROLETE LATÃO	ROLETE LATÃO	ROLETE LATÃO	ROLETE LATÃO
MATERIAL LINGUETA	ZAMAK	ZAMAK	ZAMAK	ZAMAK	ZAMAK	ZAMAK	ZAMAK
MATERIAL CHAPA TESTA	AÇO ZINCADO	AÇO ZINCADO	AÇO ZINCADO	AÇO ZINCADO	AÇO ZINCADO	AÇO ZINCADO	AÇO ZINCADO
MATERIAL FALSA TESTA / CONTRATESTA	INOX	INOX	INOX	INOX	INOX	INOX	INOX
ACIONAMENTO DO TRINCO PELA CHAVE	SIM	NÃO	NÃO	SIM	SIM	SIM	SIM
EXT / INT/ BAN	EXT	INT	BAN	EXT	EXT	INT	INT
CILINDRO/CHAVE							
CIL. 3000 LAT	Canto Reto	EZ1750000	-	-	EZ1710G10	EZ1710G20	-
	Canto Redondo	ER1750000	-	-	ER1710G10	ER1710G20	-
CIL. 3000 ZMK	Canto Reto	EZ1750K00	-	-	EZ1710G10K	EZ1710G2K	-
	Canto Redondo	ER1750K00	-	-	ER1710G10K	ER1710G2K	-
CIL. 3800 LAT	Canto Reto	EZ1750L00	-	-	EZ1710G18	EZ1710G28	-
	Canto Redondo	ER1750L00	-	-	ER1710G18	ER1710G28	-
CIL. 3000 70 mm LAT	Canto Reto	EZ1750Z00	-	-	EZ1710GA0	EZ1710GB0	-
	Canto Redondo	ER1750Z00	-	-	ER1710GA0	ER1710GB0	-
CHAVE GORGE	Canto Reto	-	IZ1851000	-	-	-	IZ1710G40
	Canto Redondo	-	IR1851000	-	-	-	IR1710G40
TRANQUETA / CHAVE EMERGÊNCIA	Canto Reto	-	-	BZ1952000	-	-	-
	Canto Redondo	-	-	BR1952000	-	-	-
CIL. 2500	Canto Reto	-	-	-	-	-	-
	Canto Redondo	-	-	-	-	-	-

1710 BAN TRA 077	1710 BAN TRA 081	1500 EXT	1500 INT	1500 BAN	FA 1266	FA 1281	2500 EXT
							
TIPO IV	TIPO IV	TIPO II	TIPO II	TIPO II	-	-	TIPO IV
55 x 70 mm	55 x 70 mm	40 x 70 mm	40 x 70 mm	40 x 70 mm	55 mm	55 mm	55 x 70 mm
195 x 22 mm	195 x 22 mm	195 x 22 mm	195 x 22 mm	195 x 22 mm	128 X 22 mm	128 x 22 mm	195 x 22 mm
77	81	-	-	-	66	81	57
ROLETE LATÃO	ROLETE LATÃO	ZAMAK	ZAMAK	ZAMAK	-	-	ZAMAK
ZAMAK	ZAMAK	ZAMAK	ZAMAK	ZAMAK	ZAMAK	ZAMAK	ZAMAK
AÇO ZINCADO	AÇO ZINCADO	AÇO ZINCADO	AÇO ZINCADO	AÇO ZINCADO	LATÃO	LATÃO	AÇO ZINCADO
INOX	INOX	INOX	INOX	INOX	LATÃO	LATÃO	INOX
NÃO	NÃO	SIM	NÃO	NÃO	NÃO	NÃO	SIM
BAN	BAN	EXT	INT	BAN	EXT	EXT	EXT
-	-	EZ1500000	-	-	FA1266E30	FA1281E30	-
-	-	ER1500000	-	-	FA1266E30R	FA1281E30R	-
-	-	EZ1500K00	-	-	FA1266K30	FA1281K30	-
-	-	ER1500K00	-	-	FA1266K30R	FA1281K30R	-
-	-	EZ1500L00	-	-	FA1266L30	FA1281L30	-
-	-	ER1500L00	-	-	FA1266L30R	FA1281L30R	-
-	-	EZ1500Z00	-	-	FA1266EO4	FA1281EO4	-
-	-	ER1500Z00	-	-	FA1266EO4R	FA1281EO4R	-
-	-	-	IZ1500000	-	-	-	-
-	-	-	IR1500000	-	-	-	-
BZ1710G70	BZ1710G80	-	-	BZ1500000	-	-	-
BR1710G70	BR1710G80	-	-	BR1500000	-	-	-
-	-	-	-	-	-	-	EZ2500
-	-	-	-	-	-	-	ER2500

FECHADURAS IMAB 1300

Padrão ABNT NBR 14913 tipo I (broca 40 mm)

As fechaduras IMAB 1300 são reconhecidas pela **alta durabilidade, excelente funcionalidade mecânica e ótimo custo-benefício**, graças às suas estruturas tipo monobloco e molas super-reforçadas, trazendo estabilidade e robustez para suportar longos ciclos de utilização, superando os requisitos de qualidade exigidos pela norma ABNT NBR 14913. São compatíveis com os cilindros IMAB 3000 zamak. Apresentam-se nas versões **externa com cilindro, interna com chave tipo gorge e banheiro com tranqueta**. Formam conjunto ideal com as maçanetas e guarnições IMAB da gama Basic.

DESCRIÇÃO TÉCNICA

IMAB 1300: fechaduras de embutir para portas de bater, de madeira ou metálicas. Atendem à norma ABNT NBR 14913 - Tipo I, com distância de broca de 40 mm e distância entre os eixos da maçaneta e cilindro de 53 mm, com falsa testa em aço inox de 180 x 20 mm, com cantos retos ou arredondados.

As **fechaduras IMAB 1300** têm estruturas reforçadas e chapas em aço zincado, com componentes superdimensionados, tratados individualmente contra a corrosão. O cubo de maçaneta tem mola reforçada e sistema antidesgaste. O trinco em zamak tem sistema simplificado de reversão, com recolhimento através da chave, e a lingueta em zamak apresenta sistema de acionamento compatível com cilindros compactos IMAB 3000. O sistema de desbloqueio da chave funciona mesmo com outra inserida no lado oposto. A falsa testa, a contratesta e os parafusos de fixação, fornecidos no conjunto, são de aço inox.

O **cilindro de segurança IMAB 3000 Zamak**, compacto duplo monobloco, é produzido em zamak, com 5 pinos e contrapinos em latão, molas em aço inox. Segredos com Tecnologia IMAB, com dentes e códigos gerados por computador. Chaves em latão, niqueladas e came duplo.



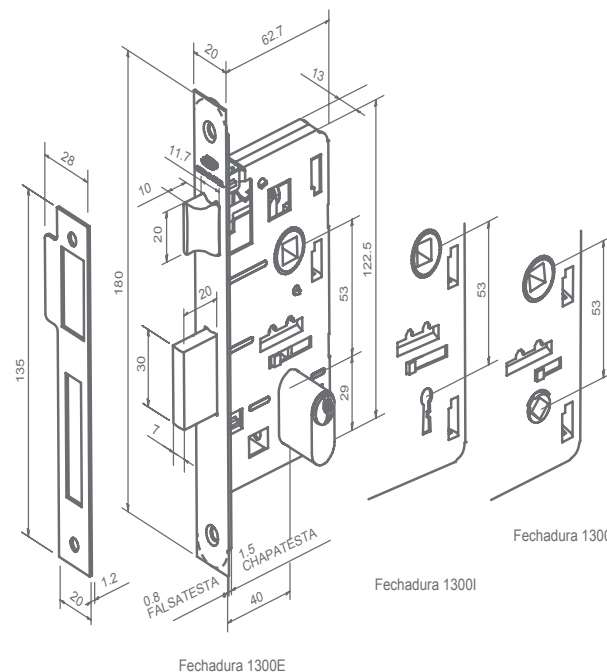
1300 EXT



1300 INT



1300 BAN



FECHADURAS IMAB 1400

Padrão ABNT NBR 14913 tipo I (broca 40 mm)

As fechaduras IMAB 1400 são reconhecidas pela **alta durabilidade, excelente funcionalidade mecânica e ótimo custo-benefício**, graças às suas estruturas tipo monobloco e molas super-reforçadas, trazendo estabilidade e robustez para suportar longos ciclos de utilização, superando os requisitos de qualidade exigidos pela norma ABNT NBR 14913. São compatíveis com os cilindros IMAB 3000 latão ou 3000 zamak. Apresentam-se na versão externa com cilindro. Formam conjunto ideal com as maçanetas e guarnições IMAB da gama Basic.

DESCRIÇÃO TÉCNICA

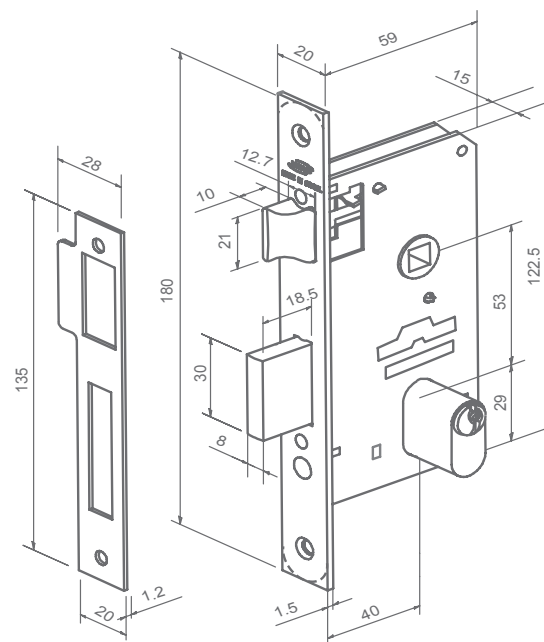
IMAB 1400: fechaduras de embutir para portas de bater, de madeira ou metálicas. Atendem à norma ABNT NBR 14913 - Tipo I, com distância de broca de 40 mm e distância entre os eixos da maçaneta e cilindro de 53 mm, com chapa testa em aço inox de 180 x 20 mm, com cantos retos ou arredondados.

As **fechaduras IMAB 1400** têm estruturas reforçadas e chapas em aço zincado, com componentes superdimensionados, tratados individualmente contra a corrosão. O cubo de maçaneta tem mola reforçada e sistema antidesgaste. O trinco em zamak tem sistema simplificado de reversão, com recolhimento através da chave, e a lingueta em zamak apresenta sistema de acionamento compatível com cilindros compactos IMAB 3000. O sistema de desbloqueio da chave funciona mesmo com outra inserida no lado oposto. A chapa testa e a contratesta são de aço inox ou aço e os parafusos de fixação são em aço inox.

O **cilindro de segurança IMAB 3000 Latão ou 3000 Zamak**, compacto duplo monobloco, é produzido em latão ou zamak, com 5 pinos e contrapinos em latão, molas em aço inox. Segredos com Tecnologia IMAB, com dentes e códigos gerados por computador. Chaves em latão, niqueladas e came duplo.



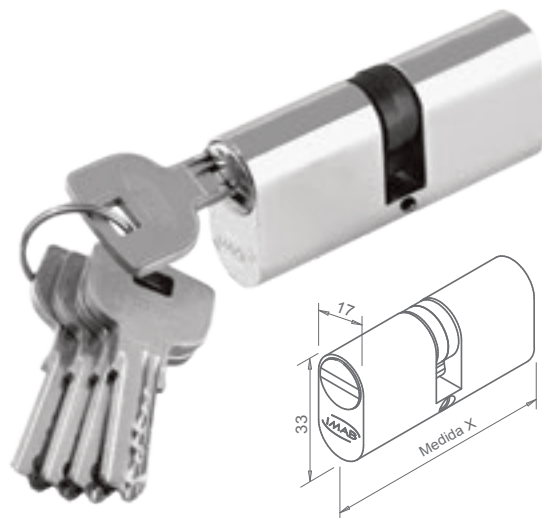
1400



Fechadura 1400E

ESPECIFICAÇÕES FECHADURAS IMAB		EXT 1400	EXT 1300	INT 1300	BAN 1300
					
NORMA ABNT NBR14913 / TIPO I		TIPO I	TIPO I	TIPO I	TIPO I
DISTÂNCIA DE BROCA x EIXOS		40 x 53 mm	40 x 53 mm	40 x 53 mm	40 x 53 mm
TAMANHO DA CHAPA TESTA		180 x 20 mm	180 x 20 mm	180 x 20 mm	180 x 20 mm
GUARNIÇÃO		-	-	-	-
MATERIAL TRINCO		ZAMAK	ZAMAK	ZAMAK	ZAMAK
MATERIAL LINGUETA		ZAMAK	ZAMAK	ZAMAK	ZAMAK
MATERIAL CHAPA TESTA		INOX-AÇO	AÇO ZINCADO	AÇO ZINCADO	AÇO ZINCADO
MATERIAL FALSA TESTA / CONTRATESTA		INOX-AÇO	INOX	INOX	INOX
ACIONAMENTO DO TRINCO PELA CHAVE		SIM	SIM	NÃO	NÃO
EXT / INT/ BAN		EXT	EXT	INT	BAN
CILINDRO/CHAVE					
CIL. 3000 LAT	Canto Reto	EZ1400X20	EZ1300000	-	-
	Canto Redondo	ER1400X20	ER1300000	-	-
CIL. 3000 ZMK	Canto Reto	EZ1400KX2	EZ1300K00	-	-
	Canto Redondo	ER1400KX2	ER1300K00	-	-
CIL. 3800 LAT	Canto Reto	EZ1400LX2	EZ1300L00	-	-
	Canto Redondo	ER1400LX2	ER1300L00	-	-
CIL. 3000 70 mm LAT	Canto Reto	EZ1400ZX2	EZ1300Z00	-	-
	Canto Redondo	ER1400ZX2	ER1300Z00	-	-
CIL. 3000 BOTÃO	Canto Reto	EZ1400XX2	EZ1300X00	-	-
	Canto Redondo	ER1400XX2	ER1300X00	-	-
CHAVE GORGE	Canto Reto	-	-	IZ1300000	-
	Canto Redondo	-	-	IR1300000	-
CHAVE EMERGÊNCIA	Canto Reto	-	-	-	BZ1300000
	Canto Redondo	-	-	-	BR1300000

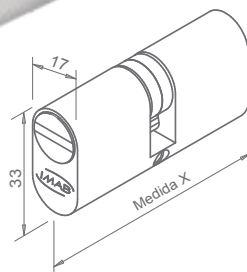
CILINDROS



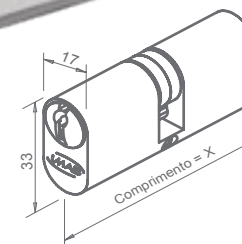
Cilindro 6000
 Acompanha 5 Chaves Alpaca
Códigos
 CI6000000 – 70,0 mm
 CI6000006 – 90,0 mm
 CI6000008 – 125 mm
 Material: Latão
 Acabamento: CR | OS | OA



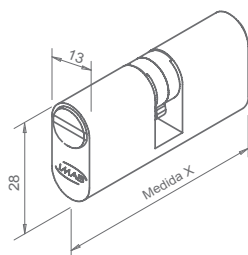
Cilindro 5000
 Acompanha 3 Chaves
Códigos
 CI5000000 – 64,5 mm
 CI5000005 – 80,0 mm
 CI5000007 – 100 mm
 Material: Latão
 Acabamento: CR | OS | OA



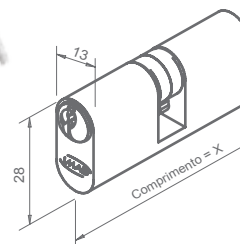
Cilindro 4800
 Acompanha 5 Chaves
Códigos
 CI4800000 – 70,0 mm
 CI4800006 – 90,0 mm
 CI4800008 – 125 mm
 Material: Latão
 Acabamento: CR | OS



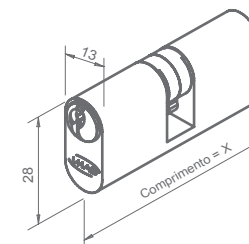
Cilindro 3800 Latão
 Acompanha 3 Chaves
Código
 CI3800000 – 58,0 mm
 Material: Latão
 Acabamento: CR | OS
 *Cilindro 3800 com chaves Tecnoponto



Cilindro 3000 Latão
 Acompanha 3 Chaves
Códigos
 CI3000000 – 54,5 mm
 CI3000004 – 70,0 mm
 Material: Latão
 Acabamento: CR | OS | OA

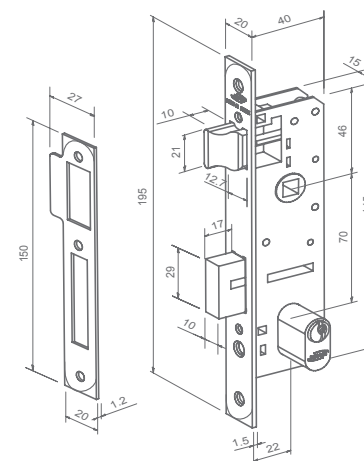


Cilindro 3000 Zamak
 Acompanha 2 Chaves
Código
 CI3000K00 – 54,5 mm
 Material: Zamak
 Acabamento: CR | OS



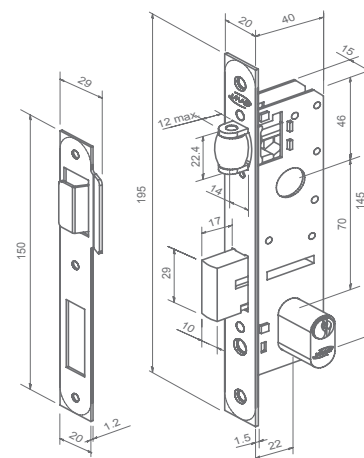
FECHADURA 1600

Fechadura de embutir para portas de madeira, aço ou alumínio, com espessura de 25 a 40 mm, produzida conforme norma ABNT NBR 14913, com broca de 22 mm, para perfis estreitos. Melhor desempenho e qualidade da sua categoria. Possui caixa da fechadura em chapa de aço zincado, componentes internos em aço e zamak protegidos contra corrosão, chapa testa e contratesta em inox ou aço, com lingueta e trinco com sistema simplificado de reversão, em zamak níquelado. Componentes testados no laboratório de ensaios dinâmicos IMAB, excedendo as exigências da Norma ABNT. Fechadura externa com cilindro linha 3000 monobloco com 5 pinos, em latão com 3 chaves, ou em zamak com 2 chaves.



FECHADURA 1610

Fechadura rolete para portas de madeira, aço ou alumínio, pivotantes ou de passagem, com espessura de 25 a 40 mm e broca de 22 mm, para perfis estreitos. Com rolete em latão, tipo barril e funcionamento com menor atrito, a fechadura possui opção direita ou esquerda, conforme contratesta. O trinco rolete tem regulagem frontal, com parafuso milimétrico, de fácil manuseio de regulagem, com chave allen inclusa. Não é compatível com maçanetas. Permite a abertura e fechamento da porta pelo rolete, com sistema de recolhimento do rolete pela chave. A chapa testa e a contratesta são em aço inox ou aço, a caixa da fechadura é em chapa de aço zincado, a lingueta e o trinco em zamak níquelado e os componentes internos em aço e zamak, protegidos contra corrosão. A fechadura externa possui cilindro linha 3000 monobloco com 5 pinos, em latão com 3 chaves, ou em zamak com 2 chaves.



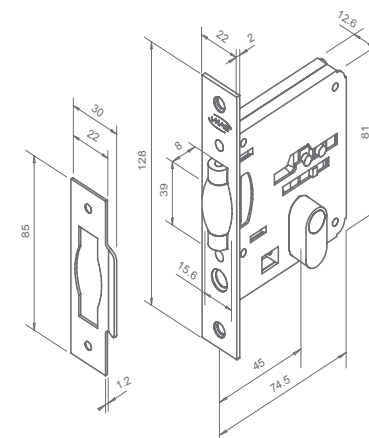
1600



1610

FECHADURA TRAVA ROLETE 2787/2791

Fechadura trinco rolete e lingueta integrada 2700, para portas de bater ou portas pivotantes, com função integrada acionada pelo cilindro, garantindo o fechamento e o trancamento em um só produto. Espessura de 25 a 35 mm, broca de 45 mm. A caixa da fechadura é blindada, proporcionando maior proteção contra corrosão, poeira e resíduos de madeira. Chapa testa e contratesta em aço inox, lingueta cromada em zamak e mecanismo interno em aço e zamak com acabamento zincado, contra corrosão. Rolete tipo barril, em latão cromado, e cilindro linha 3000 monobloco em zamak, com 2 chaves niqueladas de latão.

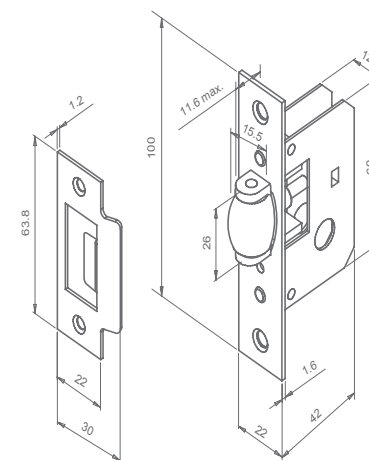


2787

2791

ROLETE 1550

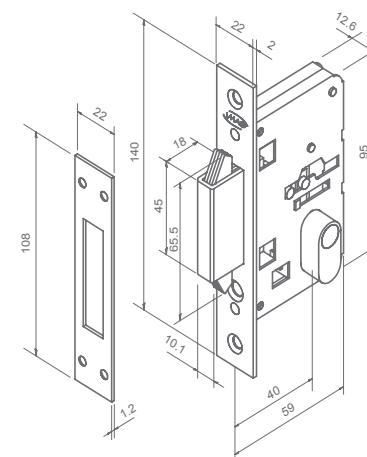
Ideal para portas pivotantes ou de passagem, de madeira, aço ou alumínio, para perfis estreitos, permitindo a abertura e o fechamento da porta pelo rolete. Trinco tipo rolete em formato barril, que diminui o atrito, com regulagem frontal, parafuso milimétrico de fácil manuseio e regulagem (chave allen inclusa). Contratesta em latão ou aço inox, permitindo a montagem para portas com abertura em ambos os sentidos. O trinco rolete possui acabamento cromado para maior durabilidade. A chapa testa fixa e a contratesta estão disponíveis nos acabamentos A (amarelo polido), S (fumê) e CR (cromado).



1550

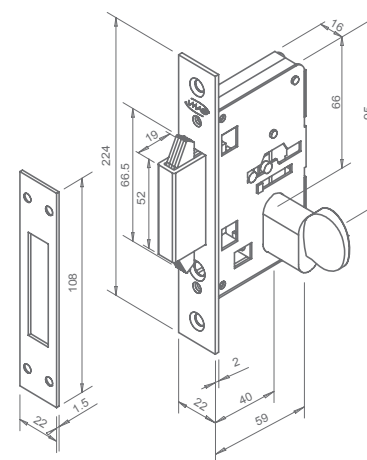
FECHADURA LINGUETA EXPANSIVA 2469/2441

Fechadura auxiliar tipo bico de papagaio, com dupla trava e lingueta conjugada, ideal para portas de correr ou de bater, com espessura de 25 a 35 mm e broca de 40 mm. Com caixa de profundidade de 59 mm (mais estreita) e caixa da fechadura blindada zincada, propicia maior proteção contra corrosão, poeira e resíduos de madeira. A chapa testa e a contratesta são produzidas em aço inox, a lingueta e o mecanismo da trava são em aço estampado super-reforçado, com acabamento cromado, o mecanismo interno também é produzido com proteção zincada contra corrosão. Cilindro linha 3000 monobloco em zamak, com 2 chaves niqueladas de latão.



FECHADURA LINGUETA EXPANSIVA 2400 BANHEIRO

Fechadura auxiliar tipo bico de papagaio, com dupla trava e lingueta conjugada, para portas de correr ou de bater, com espessura de 25 a 35 mm e broca de 40 mm. Com caixa de profundidade de 59 mm (mais estreita) e caixa da fechadura blindada zincada, propicia maior proteção contra corrosão, poeira, e resíduos de madeira. A chapa testa e a contratesta são produzidas em aço inox, a lingueta e o mecanismo da trava são em aço estampado super-reforçado, com acabamento cromado, o mecanismo interno também é produzido com proteção zincada contra corrosão. O acionamento com tranqueta é do tipo botão, em zamak, com opção de utilização de chave de emergência, pelo lado externo.



FECHADURA PUXADOR FRONTAL 2467/2468

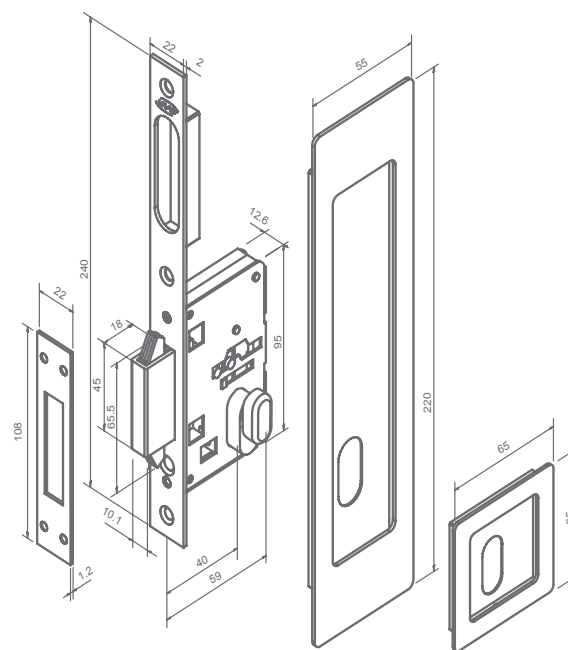
As fechaduras IMAB 2400 PXF incluem, em um único conjunto, as funcionalidades de trancamento através da sua lingueta expansiva, um puxador tipo cava na testa em aço inox, puxadores tipo concha, e tranqueta para acionamento. É a **solução completa e elegante** para portas de correr de banheiros, closets ou de passagem. As conchas possuem diversos formatos e podem ser substituídas ou combinadas com outros puxadores ou cavas nas portas.

DESCRIÇÃO TÉCNICA

IMAB 2400 PXF: fechadura de embutir auxiliar, para portas de correr ou de bater, de madeira ou metálica. Com distância de broca de 40 mm e chapa testa em aço inox 304 de 240 x 22 mm, possui cantos retos ou arredondados.

As fechaduras IMAB 2400 PXF têm estruturas reforçadas e chapas em aço zincado, com componentes superdimensionados, tratados individualmente contra a corrosão. Possuem lingueta em aço cromado expansível na segunda volta do cilindro ou acionador, apresentando alta resistência tanto para portas de bater, quanto de correr. Sistema de acionamento compatível com cilindros compactos IMAB 3000, 2500 e 3800. A chapa testa, a contratasta e os parafusos de fixação, fornecidos no conjunto, são de aço inox 304.

O **cilindro com tranqueta IMAB 3000**, compacto duplo monobloco, é produzido em zamak, possui tranqueta acoplada para o lado interno e fenda para abertura de emergência do lado externo, destinando-se ao uso de privacidade, como banheiros, closets e portas de passagem.



2468

2467

FECHADURA AUXILIAR 1352/1365/1366

Fechadura tipo bico de papagaio para portas de correr, de madeira, alumínio ou aço, com espessura de 25 a 40 mm e broca de 45 mm. Caixa da fechadura em aço estampado zincado, com mecanismo interno em aço e zamak, protegidos contra corrosão. Chapa testa e contratesta em latão ou inox, lingueta e pino guia em zamak níquelado, com sistema de segurança retrátil, que evita quebra e danos ao batente. Parafusos de fixação em aço inox e latão. Fechadura 1365 e 1366 com cilindro linha 3000 monobloco com 5 pinos, em latão com 3 chaves, ou em zamak com 2 chaves. A fechadura 1352, por sua vez, tem chave bipartida e concha em latão.



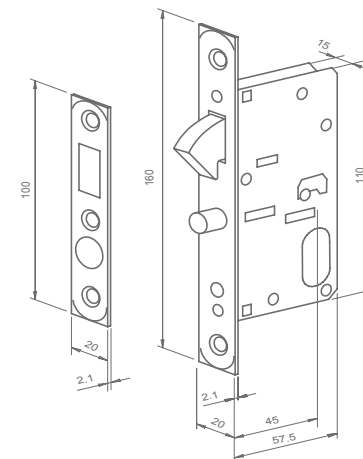
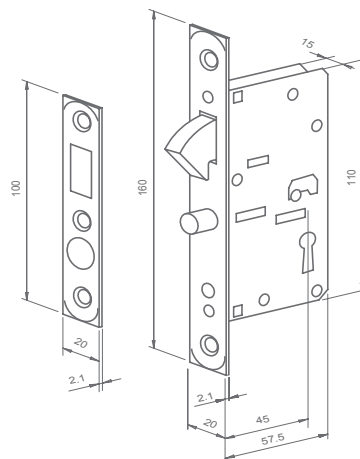
1352



1365



1366



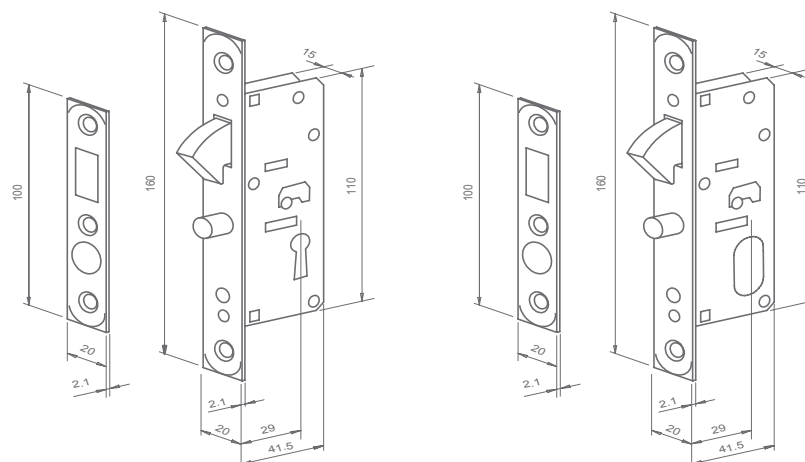
FECHADURA AUXILIAR 1052/1065

Fechadura tipo bico de papagaio para portas de correr, de madeira, alumínio ou aço, com espessura de 25 a 40 mm e broca de 29 mm. Caixa da fechadura em aço estampado zincado, com mecanismo interno em aço e zamak, protegidos contra corrosão. Chapa testa e contratesta em latão ou inox, lingueta e pino guia em zamak níquelado, com sistema de segurança retrátil, que evita quebra e danos ao batente. Parafusos de fixação em aço inox e latão. Fechadura 1065 com cilindro linha 3000 monobloco com 5 pinos, em latão com 3 chaves, ou em zamak com 2 chaves. A fechadura 1052 tem chave bipartida e concha em latão.



1052

1065



FECHADURA AUXILIAR 1100

Fechadura tipo bico de papagaio para portas de correr, de alumínio ou aço, com espessura de 25 a 40 mm e broca de 15 mm, para perfil estreito. Caixa da fechadura em aço estampado zincado, com mecanismo interno em aço e zamak, protegidos contra corrosão. Chapa testa e contratesta em latão ou inox, lingueta e pino guia em zamak níquelado, com sistema de segurança retrátil, que evita quebra e danos ao batente. Parafusos de fixação em latão e inox. Acionada pelo cilindro linha 3000 monobloco com 5 pinos, em latão com 3 chaves, ou em zamak com 2 chaves.

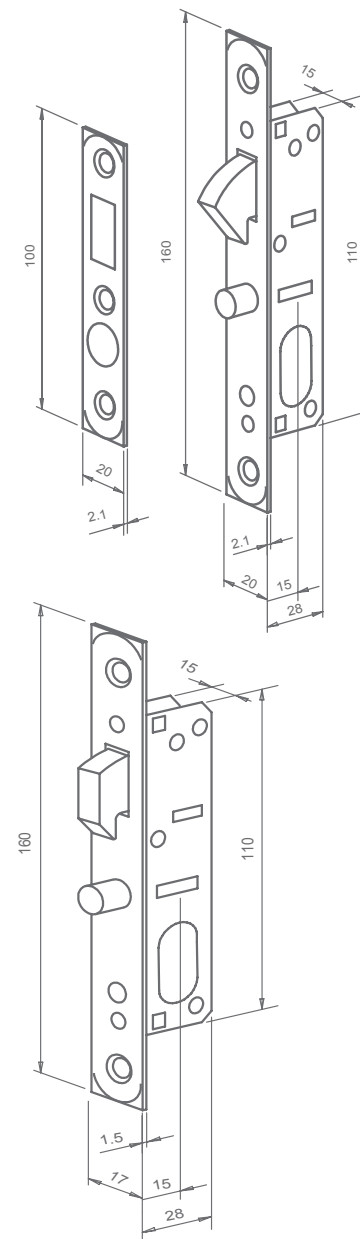
FECHADURA AUXILIAR 2100

Fechadura tipo bico de papagaio para portas de correr, de alumínio ou aço, com espessura de 20 a 30 mm e broca de 15 mm, para perfil estreito. Caixa da fechadura em aço estampado zincado, com mecanismo interno em aço e zamak, protegidos contra corrosão. Chapa testa em inox, lingueta e pino guia em zamak níquelado, com sistema de segurança retrátil, que evita quebra e danos ao batente. Parafusos de fixação em latão e inox. Acionada pelo cilindro linha 3000 monobloco com 5 pinos, em latão com 3 chaves, ou em zamak com 2 chaves.



1100

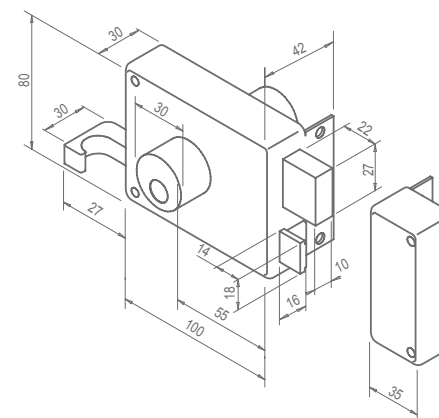
2100








FECHADURA DE SOBREPOR 2800

Padrão ABNT NBR 13051 (broca 55 mm)

Fechadura de sobrepor externa para portão de madeira, alumínio ou aço, com espessuras de até 35 mm. Caixa da fechadura em aço estampado com pintura eletrostática, na cor preto fosco, e mecanismo interno em aço e zamak protegidos contra corrosão. Lingueta, trinco e acionador em zamak. Incluídos parafusos de fixação em aço zincado e guarnição em aço inox. Cilindro em zamak, aço e latão. Inclui 2 chaves niqueladas em latão. Matéria-prima: Aço Carbono, Aço Inox, Zamak e Latão. Acabamento: PP (Pintado Preto).

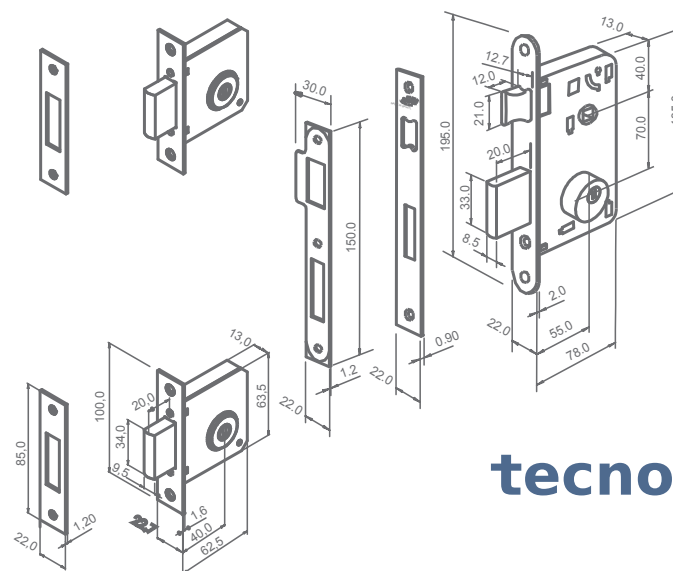


ESPECIFICAÇÕES FECHADURAS IMAB		EZ1600	EZ1610	2700	2400	1550
						
NORMA 14913 / TIPO VIII		TIPO VIII	TIPO VIII	-	-	-
DISTÂNCIA DE BROCA x EIXOS		22 x 70 mm	22 x 70 mm	45 mm	40 mm	-
TAMANHO DA CHAPA TESTA		195 x 20 mm	195 x 20 mm	128 x 22 mm	140 x 22 mm	100 x 22 mm
GUARNIÇÃO		ESP 49	ESP 61	ENT 77 81 87 91	ENT 41 61 69	-
MATERIAL TRINCO		ZAMAK	ROLETE LATÃO	-	-	ROLETE LATÃO
MATERIAL LINGUETA		ZAMAK	ZAMAK	ROLETE LATÃO	AÇO	-
MATERIAL CHAPA TESTA		INOX-AÇO	INOX-AÇO	INOX	INOX	INOX
MATERIAL CONTRATESTA / FALSA TESTA		INOX-AÇO	INOX-AÇO	INOX	INOX	INOX
ACIONAMENTO DO TRINCO PELA CHAVE		SIM	SIM	NÃO	NÃO	NÃO
EXT / INT/ BAN		EXT	EXT	EXT	EXT	-
CILINDRO/CHAVE						
CIL. 3000 LAT	Canto Reto	EZ1600000	EZ1610000	FA2777E30	FA2441030	-
	Canto Arredondado					
CIL. 3000 ZMK	Canto Reto	EZ1600K00	EZ1610K00	FA2777K30	FA2441K30	-
	Canto Arredondado					
CIL. 3800 LAT	Canto Reto	EZ1600L00	EZ1610L00	FA2777E38	FA2441E38	-
	Canto Arredondado					
CIL. 3000 70 mm LAT	Canto Reto	EZ1600Z00	EZ1610Z00	FA2777O40	FA2441O40	-
	Canto Arredondado					
1/2 CIL. 3000	Canto Reto	-	-	-	-	-
	Canto Arredondado					
CHAVE GORGE BIPARTIDA ARTICULÁVEL	Canto Reto	-	-	-	-	-
	Canto Arredondado					

1352	1365	1366	1052	1065	1161	2161
						
-	-	-	-	-	-	-
45 mm	45 mm	45 mm	29 mm	29 mm	15 mm	15 mm
160 x 20 mm	160 x 20 mm	160 x 20 mm	160 x 20 mm	160 x 20 mm	160 x 20 mm	160 x 17 mm
CONCHA 152	ENT 65	ENT 66	CONCHA 152	ENT 65	ENT 61	ENT 61
-	-	-	-	-	-	-
ZAMAK	ZAMAK	ZAMAK	ZAMAK	ZAMAK	ZAMAK	ZAMAK
INOX	INOX	INOX	INOX	INOX	INOX	INOX
INOX	INOX	INOX	INOX	INOX	INOX	INOX
NÃO	NÃO	NÃO	NÃO	NÃO	NÃO	NÃO
INT	EXT	EXT	INT	EXT	EXT	EXT
-	FA1365E30	FA1366E30	-	FA1065E30	FA1161E30	FA2161E30
-	FA1365E30R	FA1366E30R	-	FA1065E30R	FA1161E30R	FA2161E30R
-	FA1365K30	FA1366K30	-	FA1065K30	FA1161K30	FA2161K30
-	FA1365K30R	FA1366K30R	-	FA1065K30R	FA1161K30R	FA2161K30R
-	FA1365E38	FA1366E38	-	FA1065E38	FA1161E38	FA2161E38
-	FA1365E38R	FA1366E38R	-	FA1065E38R	FA1161E38R	FA2161E38R
-	FA1365O40	FA1366O40	-	FA1065O40	FA1161O40	FA2161O40
-	FA1365O40R	FA1366O40R	-	FA1065O40R	FA1161O40R	FA2161O40R
-	FA1365E35	FA1366E35	-	FA1065E35	FA1161E35	FA2161E35
-	FA1365E35R	FA1366E35R	-	FA1065E35R	FA1161E35R	FA2161E35R
FA1352I31	-	-	FA1052I31	-	-	-
FA1352I31R	-	-	FA1052I31R	-	-	-

TRIO TECNOPONTO

Conjunto de fechadura composto de 3 itens: fechadura central 1750, produzida conforme a norma ABNT NBR 14913, com cilindro IMAB 2500 e duas fechaduras auxiliares 2000, todas com sistema de chave TECNOPONTO IMAB. Ideal para portas de madeira, aço ou alumínio, com espessura de 30 a 40 mm. A caixa da fechadura em aço zincado blindada proporciona maior proteção contra poeira e resíduos de madeira. Com falsa testa e contratesta em aço inox, possui acabamento polido ou pintado com revestimento epóxi, anticorrosão. A lingueta e o trinco com sistema simplificado de reversão são produzidos em zamak níquelado, e os parafusos de fixação em aço inox natural não ferroso. Componentes testados no laboratório de ensaios dinâmicos IMAB, excedendo as exigências da norma ABNT. Sistema de cubo com reforço de apoio, garantindo maior durabilidade (testados em laboratórios em mais de 1 milhão de ciclos). O cilindro principal é produzido em zamak e latão, com perfil redondo do lado externo e com chave TECNOPONTO. Disponível com 5 chaves numeradas com código.



tecnoponto

FECHADURA AUXILIAR TECNOPONTO 2000/2200

Fechadura auxiliar com broca de 40 mm, compacta, porém robusta. Com chapa testa e contratesta em latão ou inox, caixa em aço estampado zincado, blindada, e lingueta e mecanismo interno em zamak níquelado, para maior proteção contra corrosão. O cilindro embutido possui tecnologia IMAB TECNOPONTO, com três pontos de atuação dos pinos segredo sobre a chave, dificultando a ação de micha, gazua ou outro tipo de violação. Pinos segredo em aço inox, garantindo maior resistência ao desgaste e maior durabilidade. A fechadura acompanha 5 chaves TECNOPONTO numeradas com código. Disponível individualmente (2000) e em dupla (2200), com o mesmo segredo.



2000 E20



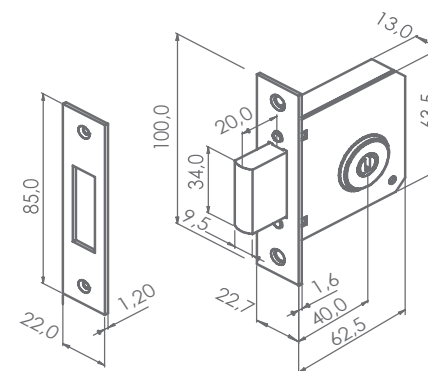
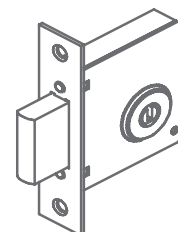
2000 J50



2200 E22



2200 J52



tecnoponto ...





ELETRÔNICAS

IFP 02

Com a IFP® a abertura da sua fechadura fica na segurança da sua impressão digital, pessoal e intransferível. Compatível e adaptável com uma grande variedade de fechaduras e a personalização do puxador.

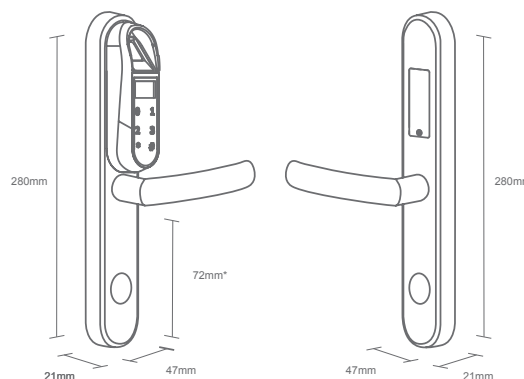
Códigos:

CJC591E76XE00G - Abertura Direita

CJC591E76XE00H - Abertura Esquerda

Material: Aço Inox

Acabamento: XE



Ficha Técnica IFP

Material	Plástico e Aço inoxidável 304
Método de abertura	Impressão Digital ou Código
Abertura de emergência	Chave Mecânica
Potência	6 V, com 4 pilhas Alcalinas AA
Vida útil da bateria	12 meses

Após este período, é necessário realizar a troca.

Obs.: não usar pilhas recarregáveis

LED	Azul
Alarme de bateria fraca	3 bips longos e aviso na tela
Tempo aberto	7 segundos
Número de aberturas	5.000 aberturas ou 1 ano
Dígitos de password	3 a 12 dígitos

O primeiro dígito não pode ser zero

Utilizadores por impressão digital	55 utilizadores (5 mestres, 50 normais)
Utilizadores por password	55 utilizadores (5 mestres, 50 normais)
Máximo de tentativas erradas	6 vezes (após 6 tentativas erradas, o teclado ficará bloqueado por 3 minutos)

ICODE2

A iCode® difunde elegância e simplicidade de utilização. Com software (Software iCode2) ou sem software, é possível configurar a sua fechadura e os seus acessos. Com a iCode®, além de toda a simplicidade da utilização sem software, agora também será possível configurar toda a fechadura através do seu computador, com o software iCode2.

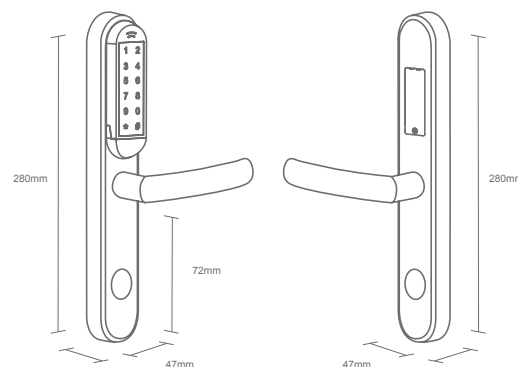
Códigos:

CJC590E76XE00G - Abertura Direita

CJC590E76XE00H - Abertura Esquerda

Material: Aço Inox

Acabamento: XE



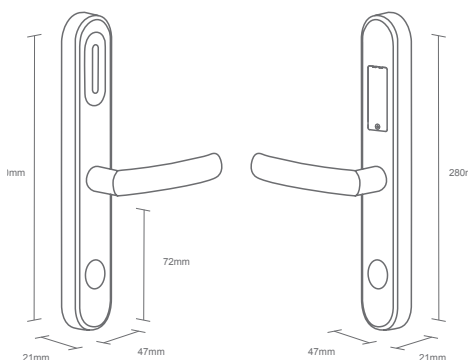
Ficha Técnica iCODE2

Material	Plástico e Aço inoxidável 304
Método de abertura	Código PIN
Abertura de emergência	Chave Mecânica
Potência	6 V, com 4 pilhas Alcalinas AAA
Vida útil da bateria	12 meses

Após este período, é necessário realizar a troca.

Obs.: não usar pilhas recarregáveis

Alarme de bateria fraca	3 bips longos
LED	Azul
Tempo aberto	7 segundos
Número de aberturas	5.000 aberturas ou 1 ano
Utilizadores	100 utilizadores
Máximo de tentativas erradas	6 vezes (após 6 tentativas erradas, o teclado ficará bloqueado por 3 minutos)



IHTL

Com a iHTL® todo o funcionamento da fechadura passa a ser efetuada apenas por proximidade, utilizando o cartão iCard®. É possível configurar todos os acessos por meio de um simples e intuitivo software, ou, se preferir, sem software, recorrendo apenas a um cartão de gestão. Aliando o seu alto nível de design à simplicidade de funcionamento com o cartão de proximidade RFID (Mifare), totalmente livre de fios, baixo consumo energético e sem alterações estruturais da porta.

Código:

CJC592E75XE00G - Abertura Direita

CJC592E75XE00H - Abertura Esquerda

Material: Aço Inox e Plástico

Acabamento: XE

Ficha Técnica iHTL

Material	Plástico e Aço inoxidável 304
Método de abertura	Proximidade de cartão
Abertura de emergência	Chave Mecânica
Potência	6 V, com 4 pilhas Alcalinas AAA
Vida útil da bateria	12 meses

Após este período, é necessário realizar a troca.

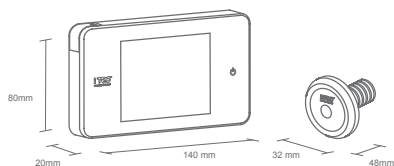
Obs.: não usar pilhas recarregáveis

Alarme de bateria fraca	3 bips longos
LED	Azul e Vermelho
Tempo aberto	7 segundos
Número de aberturas	5.000 aberturas ou 1 ano
Software	Itec por encomenda
Utilizadores	100 utilizadores, com cartão
Distância de leitura	50 mm

IVIEWER02

A partir das mais recentes tecnologias, a iTEC desenvolveu os Visores Digitais. Estes são instalados em portas de todos os tipos e substituem o óculo tradicional, evitando que a pessoa do lado exterior verifique que está sendo observada do lado interior, permitindo, assim, total confiabilidade nesta visualização. Os visores iTEC contam ainda com especificações que trazem grande nitidez a este processo, tornando-se um produto muito útil para usuários que necessitam de mais segurança.

Código:
OM75000000000
Acabamento: Neutro



Ficha Técnica iViewer 02

Material	ABS
Função	Olho Mágico Digital com fotografia e vídeo
Ecrã	2.8 TFT
Potência	3 V, com 2 pilhas Alcalinas AAA
Vida útil da bateria	12 meses

Após este período, é necessário realizar a troca.
Obs.: não usar pilhas recarregáveis

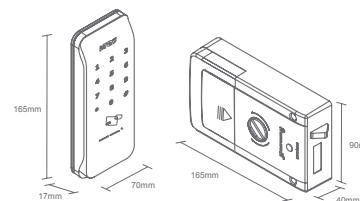
Visão noturna	não
Detector de movimento	Sensor infravermelho, detecção automática de movimento
Armazenamento	Memória interna 256 Mb (extensível até 32 Gb com Cartão SD*)
Diâmetro de furação	14 - 26 mm
Espessura de porta	38 - 110 mm

*Cartão SD não acompanha o produto.

IMCODE02

A iMCode® possibilita uma comodidade de utilização. Sem software, é possível configurar a sua fechadura e os seus acessos por código ou cartão. A iMCode02® funciona com acesso por código e/ou cartão. Assim, também possibilita uma grande comodidade de aplicação numa ampla tipologia de portas.

Código:
FC7900000PT00
Acabamento: Neutro



Ficha Técnica iMCode 02

Corpo externo	Al, Zn, Pc
Corpo interno	Al, Zn, ABS
Método de abertura	Código PIN e proximidade de cartão
Abertura de emergência	Pilha DC9V
Potência	6 V, com 4 pilhas Alcalinas AA
Vida útil da bateria	12 meses

Após este período, é necessário realizar a troca.
Obs.: não usar pilhas recarregáveis

Dígitos de password	3 a 12 dígitos
---------------------	----------------

O primeiro dígito não pode ser zero

Utilizadores por password	5 utilizadores
Utilizadores com cartão	50 utilizadores
Tempo aberto	7 segundos
Espessura de porta	35 - 50 mm





FERRAGENS

DOBRADIÇAS



Dobradiça 206

Dobradiças para portas e janelas. Disponível com canto arredondado R=16 mm. Peso máximo de porta por jogo (3 dobradiças): 35 kg conf. Norma NBR 7178

Códigos:

DO020603U

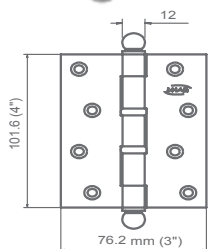
DO0206R3U

(Canto arredondado)

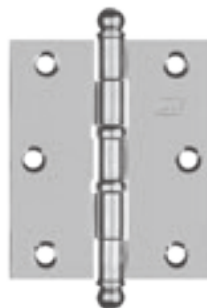
4" x 3" c/ bola e 2 anéis

Material: Latão

Acabamento: CR | CA | AQ



Espessura: 2.5 mm



Dobradiça 224

Dobradiças para portas e janelas. Disponível com canto arredondado R=16 mm. Peso máximo de porta por jogo (3 dobradiças): 25 kg conf. Norma NBR 7178

Códigos:

DO022403U

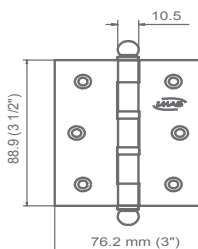
DO0224R3U

(Canto arredondado)

3 1/2" x 3" c/ bola e 2 anéis

Material: Latão

Acabamento: CR | CA | AQ



Espessura: 2.2 mm



Dobradiça 201

Dobradiças para portas e janelas. Disponível com canto arredondado R=16 mm. Peso máximo de porta por jogo (3 dobradiças): 25 kg conf. Norma NBR 7178

Códigos:

DO020103U

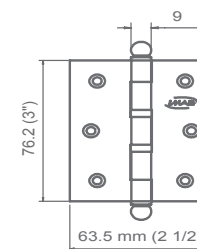
DO0201R3U

(Canto arredondado)

3" x 2 1/2" c/ bola e 2 anéis

Material: Latão

Acabamento: CR | CA | AQ



Espessura: 1.7 mm



Dobradiça 200

Dobradiças para portas e janelas. Disponível com canto arredondado R=16 mm. Peso máximo de porta por jogo (3 dobradiças): 25 kg conf. Norma NBR 7178

Códigos:

DO020003U

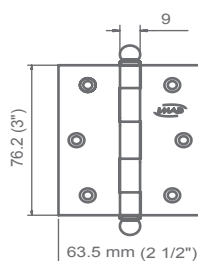
DO0200R3U

(Canto arredondado)

3" x 2 1/2" c/ bola

Material: Latão

Acabamento: CR | CA | AQ



Espessura: 1.7 mm



Dobradiça 207

Dobradiças para portas e janelas. Disponível com canto arredondado R=16 mm. Peso máximo de porta por jogo (3 dobradiças): 25 kg conf. Norma NBR 7178

Códigos:

DO020703U

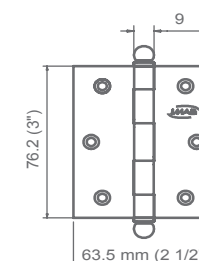
DO0207R3U

(Canto arredondado)

3" x 2 1/2" c/ bola

Material: Aço

Acabamento: CR | CA



Espessura: 1.5 mm



Dobradiça 242

Dobradiças para portas e janelas. Disponível com canto arredondado R=16 mm. Peso máximo de porta por jogo (3 dobradiças): 35 kg conf. Norma NBR 7178

Códigos:

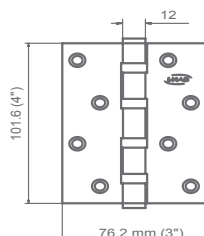
DO024203U

DO0242R3U

(Canto arredondado)
4" x 3" c/ cabeça chata e 4 anéis

Material: Aço Inox

Acabamento: XP | XE



Espessura: 2.5 mm



Dobradiça 209

Dobradiças para portas e janelas. Disponível com canto arredondado R=16 mm. Peso máximo de porta por jogo (3 dobradiças): 25 kg conf. Norma NBR 7178

Códigos:

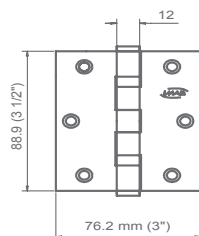
DO020903U

DO0209R3U

(Canto arredondado)
3 1/2" x 3" c/ cabeça chata e 2 anéis

Material: Aço Inox

Acabamento: XP | XE



Espessura: 2.5 mm



Dobradiça 208

Dobradiças para portas e janelas. Disponível com canto arredondado R=16 mm. Peso máximo de porta por jogo (3 dobradiças): 25 kg conf. Norma NBR 7178

Códigos:

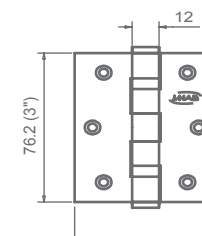
DO020803U

DO0208R3U

(Canto arredondado)
3" x 2 1/2" c/ cabeça chata e 2 anéis

Material: Aço Inox

Acabamento: XP | XE



Espessura: 1.8 mm



Dobradiça 214

Dobradiças para portas e janelas. Disponível com canto arredondado R=16 mm. Peso máximo de porta por jogo (3 dobradiças): 25 kg conf. Norma NBR 7178

Códigos:

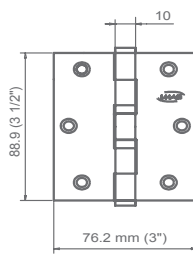
DO021403U

DO0214R3U

(Canto arredondado)
3 1/2" x 3" c/ cabeça chata e 2 anéis

Material: Aço

Acabamento: CR | CA



Espessura: 2.0 mm



Dobradiça 210

Dobradiças para portas e janelas. Disponível com canto arredondado R=16 mm. Peso máximo de porta por jogo (3 dobradiças): 25 kg conf. Norma NBR 7178

Códigos:

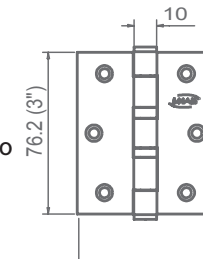
DO021003U

DO0210R3U

(Canto arredondado)
3" x 2 1/2" c/ cabeça chata e 2 anéis

Material: Aço

Acabamento: XP | XE

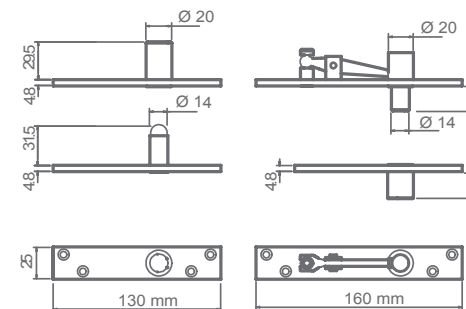


Espessura: 2.0 mm

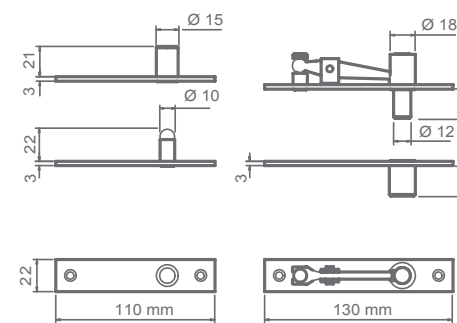
PIVOTS



Pivot 285
 Pivot regulável com aço inox,
 com esfera de aço.
 Peso máximo da porta: 200 kg
Código:
 PI0285P00
Material: Aço e Inox
Acabamento: XE



Pivot 283
 Pivot regulável em aço inox,
 com esfera de aço.
 Peso máximo da porta: 80 kg
Código:
 PI0283P00
Material: Aço e Inox
Acabamento: XE





PIVOT 287

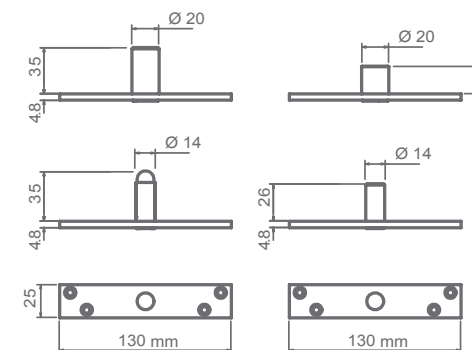
Pivot com esfera de aço,
para portas pivotantes.
Peso máximo da porta: 200 kg

Código:

PI0287P00

Material: Aço Inox

Acabamento: XE



PIVOT 286

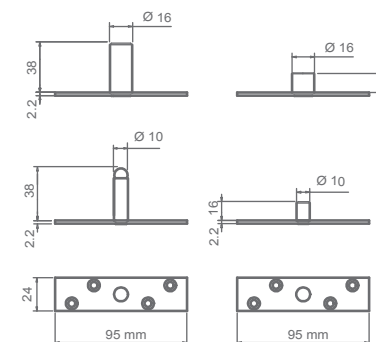
Pivot com esfera de aço,
para portas pivotantes.
Peso máximo da porta: 80 kg

Código:

PI0286P00

Material: Aço Inox

Acabamento: XE



AMORTECEDORES



Amortecedor 801

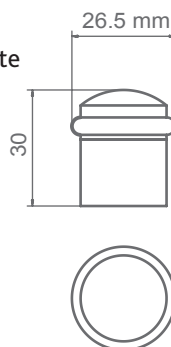
Amortecedor para portas com batente de borracha, fixação no piso.

Código:

AM0801P00

Material: Latão

Acabamento: CR | CA | AQ



Amortecedor 803

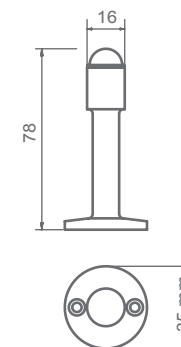
Amortecedor para portas, com batente de borracha e fixação na parede.

Código:

AM0803P00

Material: Latão

Acabamento: CR | CA | AQ



PRENDEDORES



Prendedor 806/809

Prendedor para portas com presilha tipo mola, fixação no piso/porta.

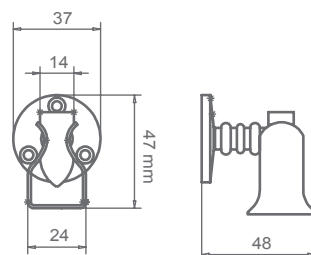
Códigos:

PR0806P00 - Latão

PR0809P00 - Misto

Material: Latão ou Misto

Acabamento: CR | CA | AQ



Prendedor 807/811

Prendedor para portas com presilha tipo mola, fixação na parede/porta.

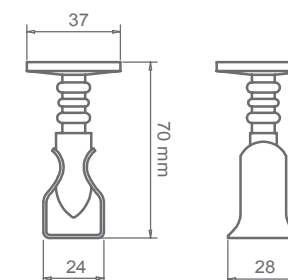
Códigos:

PR0807P00 - Latão

PR0811P00 - Misto

Material: Latão ou Misto

Acabamento: CR | CA | AQ



PRENDEDORES



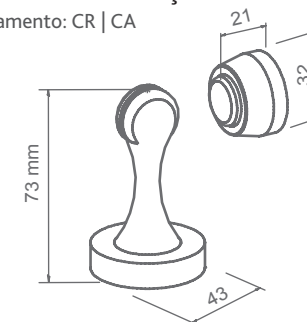
Prendedor 808
Prendedor magnético para portas com fixação no piso ou na parede.

Código:
PR0808P00
Material: Latão ou Zamak
Acabamento: CR | CA | AQ



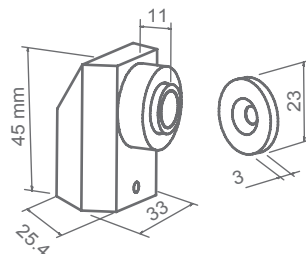
Prendedor 320
Prendedor magnético para portas com fixação no piso ou na parede.

Código:
PR0320P00
Material: Zamak e Aço
Acabamento: CR | CA



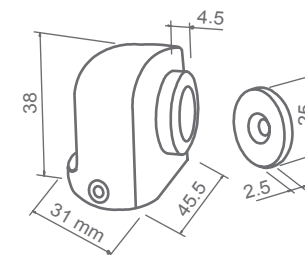
Prendedor 314
Prendedor magnético para portas, com fixação no piso.

Código:
PR0314P00
Material: Zamak e Aço
Acabamento: CR | CA



Prendedor 315
Prendedor magnético para portas com fixação no piso.

Código:
PR0315P00
Material: Zamak e Aço
Acabamento: CR | CA



OLHO MÁGICO



Olho Mágico 816

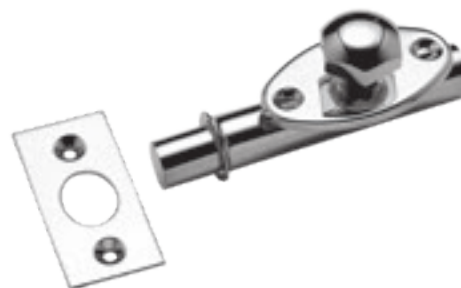
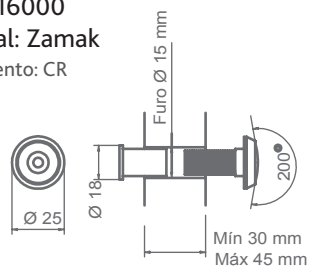
Olho mágico para portas, visor em acrílico com ângulo de 200°.

Código:

OM0816000

Material: Zamak

Acabamento: CR



Fecho 650

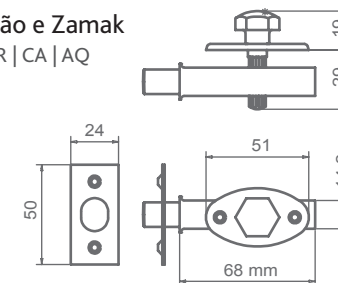
Fecho auxiliar de segurança de embutir para portas e janelas.

Código:

FE0650P96

Material: Latão e Zamak

Acabamento: CR | CA | AQ



FECHOS



Fecho 817

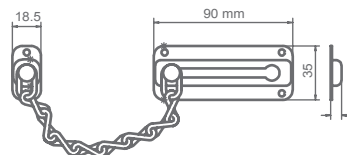
Fecho de segurança tipo pega ladrão para portas.

Código:

FE0817P00

Material: Latão

Acabamento: CR



Fecho 667

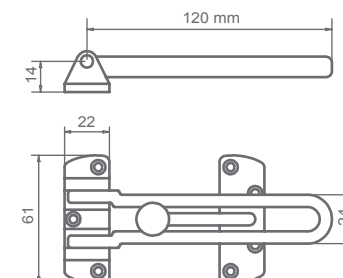
Fecho trifor de segurança adicional para portas.

Código:

FE066700

Material: Zamak

Acabamento: CR



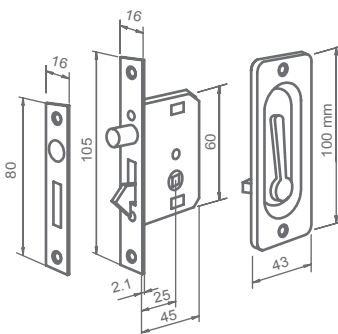
FECHOS



Fecho 522

Centro com concha.
Fecho de embutir para janelas e portas de correr.

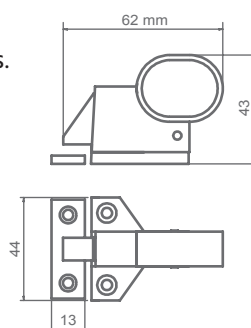
Código:
FE0522P00 (centro com Concha)
Material: Latão
Acabamento: CR | CA | AQ



Fecho 656

Fecho para janelas.

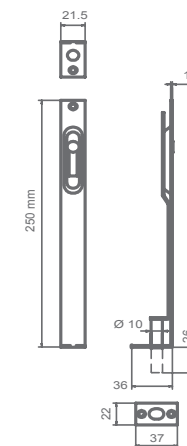
Código:
FE0656P00
Material: Zamak
Acabamento: CR



Fecho 516

Fecho tipo unha de embutir, para portas com espessura mínima de 25 mm.

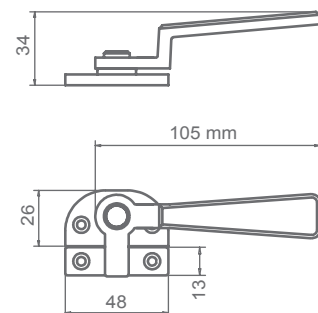
Código:
FE0516025
Material: Inox
Acabamento: XE



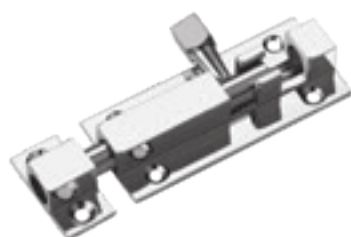
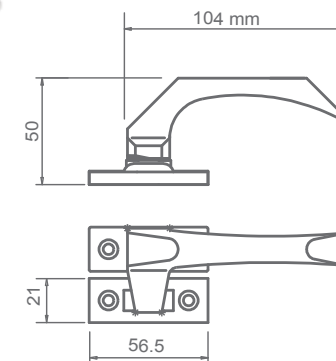
FECHOS



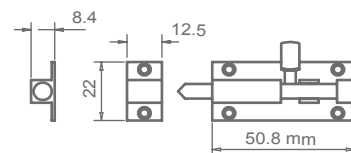
Fecho 629
 Fecho para janelas Maxim-ar.
Códigos:
 FE0629P00
 Material: Zamak
 Acabamento: CR | CA | AQ



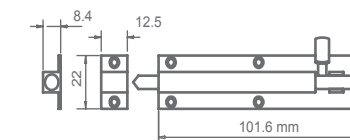
Fecho 672
 Fecho para janelas Maxim-ar.
Código:
 FE0672P00
 Material: Zamak
 Acabamento: CR



Fecho 530
 Fecho para portas e janelas.
Código:
 FE0530P00
 Material: Latão
 Acabamento: CR



Fecho 531
 Fecho para portas e janelas.
Código:
 FE0531P00
 Material: Latão
 Acabamento: CR





Fecho 631

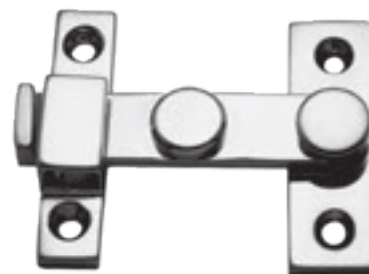
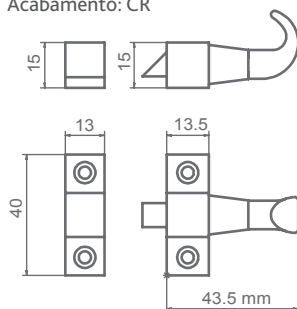
Fecho tipo avião para portas e janelas.

Código:

FE0631P00

Material: Zamak

Acabamento: CR



Fecho 635

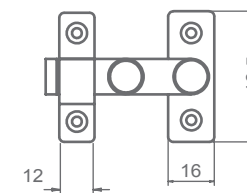
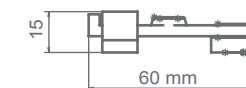
Fecho auxiliar para portas e janelas de correr.

Código:

FE0635P00

Material: Zamak

Acabamento: CR



Fecho 615

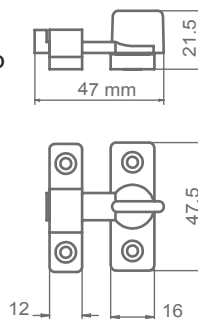
Fecho auxiliar com bico para portas e janelas.

Código:

FE0615P00

Material: Zamak

Acabamento: CR



Fecho 619

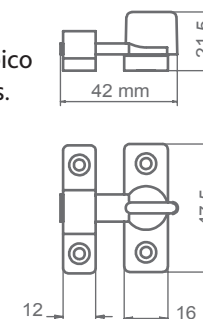
Fecho auxiliar sem bico para portas e janelas.

Código:

FE0619P00

Material: Zamak

Acabamento: CR

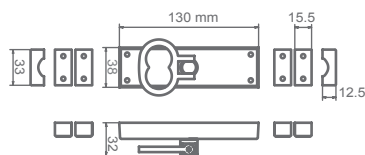


CREMONAS



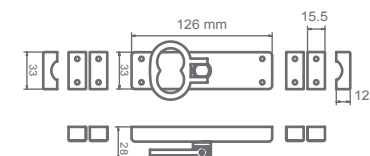
Cremona 873
c/ castanha
Cremona para portas e janelas,
com mecanismo em aço estampado.

Código:
CE0873PCN - (c/ castanha)
Material: Latão
Acabamento: AQ | CR



Cremona 874
Cremona para portas e janelas,
com mecanismo em aço estampado,
com braçadeira ou castanha.

Códigos:
FE0874PBR9 (c/ braçadeira)
FE0874PCN (c/ castanha)
Material: Latão ou Misto
Acabamento: CR | CA | AQ

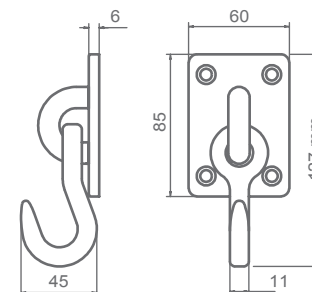


GANCHOS



Gancho 500
Gancho de rede para descanso com fixação parafuso/bucha.

Código:
GH0500P00
Material: Latão
Acabamento: CR | CA | AQ



CONCHAS



Concha 165

Concha para portas e janelas de correr, com furo ou sem furo.

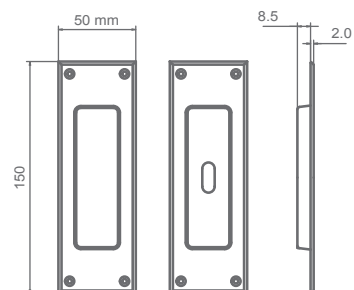
Códigos:

CO0165P00 (s/ furo)

CO0165P41 (c/ furo)

Material: Latão

Acabamento: CR | CA | AQ



Concha 166

Concha para portas e janelas de correr, com furo ou sem furo. Sem parafusos aparentes.

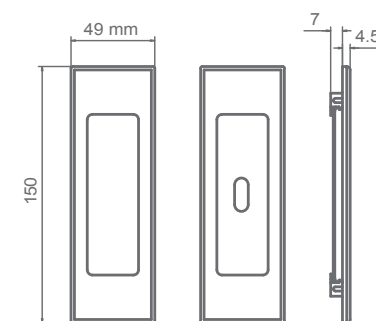
Códigos:

CO0166P00 (s/ furo)

CO0166P41 (c/ furo)

Material: Zamak

Acabamento: CR | CA | AQ



Concha 152

Concha para portas e janelas de correr, com furo ou sem furo.

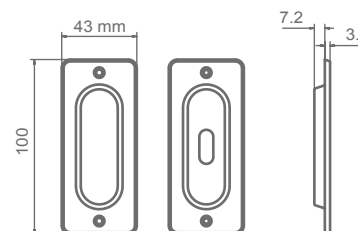
Códigos:

CO0152P00 (s/ furo)

CO0152P41 (c/ furo)

Material: Latão

Acabamento: CR | CA | AQ



LINHA MÁRMORE

DOBRADIÇAS



Dobradiça 820

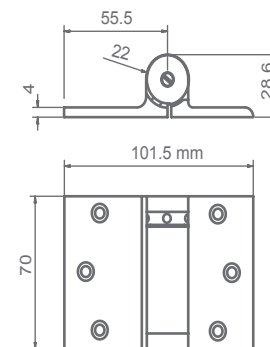
Dobradiça com mola para portas de banheiro. Fixação com parafuso convencional nas duas abas.
Dobradiça direita mantém a porta fechada.
Dobradiça esquerda mantém a porta aberta.

Código:

DO0820D00 - Mola Direita
DO0820E00 - Mola Esquerda

Material: Latão

Acabamento: CR



Dobradiça 824

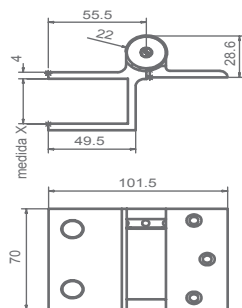
Dobradiça com mola para portas de banheiro. Fixação de porta em mármore/granito. Dobradiça direita mantém a porta fechada.
Dobradiça esquerda mantém a porta aberta.

Código:

DO0824D00 - Mola Direita
DO0824E00 - Mola Esquerda

Material: Latão

Acabamento: CR



Do0824 medida X = 21.5 mm
Do0825 medida X = 31.5 mm

Dobradiça 825

Dobradiça com mola para portas de banheiro. Fixação de porta em mármore/granito.
Dobradiça direita mantém a porta fechada.
Dobradiça esquerda mantém a porta aberta.

Código:

DO0825D00 - Mola Direita
DO0825E00 - Mola Esquerda

Material: Latão

Acabamento: CR

BATENTES



Batente 829

Batente para mármore/granito para portas de banheiro com calço de borracha para amortecimento. Pode ser usado em conjunto com tarjeta.

Código: DO0829 (X=21,5 mm)

Para linha Mármore 20 mm

Material: Latão

Acabamento: CR

Batente 830

Batente para mármore/granito para portas de banheiro com calço de borracha para amortecimento. Pode ser usado em conjunto com tarjeta.

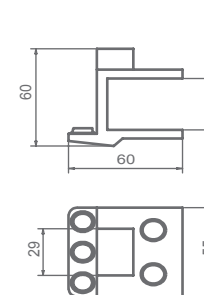
Código: DO0830 (X=31,5 mm)

Para linha Mármore 30 mm

BT0830P00 - Batente com aba

Material: Latão

Acabamento: CR



BT0829 medida X = 21.5 mm
BT0830 medida X = 31.5 mm

CANTONEIRAS



Cantoneira 840

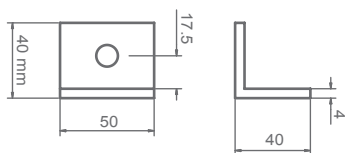
Cantoneira para fixação de placas de mármore/granito.

Código:

CT0840000 (X=21,5 mm)

Material: Latão

Acabamento: CR



Cantoneira 844/845

Cantoneira para fixação de placas de mármore/granito.

Códigos:

CT0844 (X=43,5 mm)

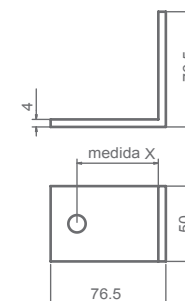
CT0844P00 - para linha Mármore 20 mm

CT0845 (X=54,0 mm)

CT0845P00 - para linha Mármore 30 mm

Material: Latão

Acabamento: CR



CHAPA



Chapa 849/850

Chapa para fixação de placas de mármore/granito.

Códigos:

CH0849 (X=65,5 mm)

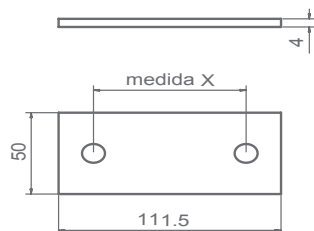
CH0849P00 - para linha Mármore

20 mm CH0850 (X=76,5 mm)

CH0850P00 - para linha Mármore 30 mm

Material: Latão

Acabamento: CR



Ct0849 medida X = 65.5 mm
Ct0850 medida X = 76.5 mm

TARJETA



Tarjeta 819

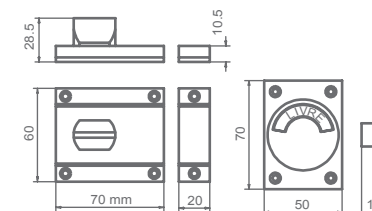
Tarjeta livre/ocupado para portas de banheiro. Pode ser utilizada em conjunto com batente da linha mármore.

Código:

TG0819P00

Material: Zamak

Acabamento: CR



TRILHO APARENTE COM ROLDANAS 400

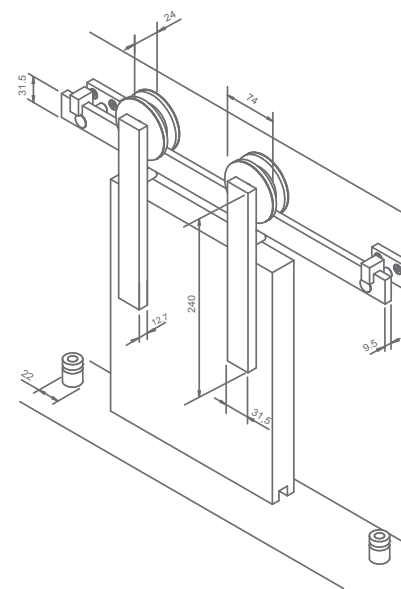


Kit de trilho e garras em alumínio, e roldanas em nylon, com capa em alumínio, para suspensão de portas de madeira, de correr. Trilho retangular 9,5 mm x 32 mm, com comprimento de 1,50 m ou 2,0 m. Garras de 240 mm x 31,5 mm. Para portas de madeira de 35 a 40 mm de espessura.

Especificações: trilho, garras, buchas, capas e limitadores em alumínio. Roldanas em nylon 74 mm com rolamentos de esferas em aço.

Parafusos em aço zincado e amortecedores em borracha. Inclui 2 batentes limitadores para piso, perfil U para porta e pino guia para piso, parafusos e buchas para fixação. Peso máximo da porta: 80 kg.

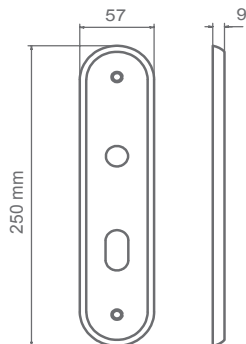
Matéria-prima: alumínio, nylon, aço e borracha. Acabamento: Alumínio Escovado com proteção adicional em verniz.



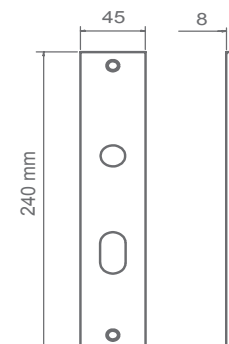
ESPELHOS



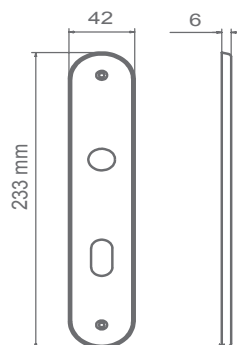
Espelho 059
Código: 059
 Dimensões:
 9 mm - Espessura
 57 mm - Largura
 250 mm - Altura
 Material: Latão
 Acabamento: CR | CA | AQ



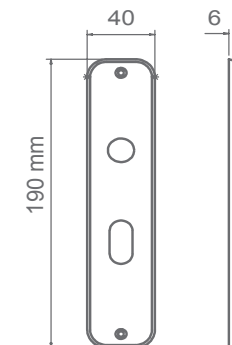
Espelho 052
Código: 052
 Dimensões:
 8 mm - Espessura
 45 mm - Largura
 240 mm - Altura
 Material: Inox
 Acabamento: XE | XP



Espelho 057
Código: 057
 Dimensões:
 6 mm - Espessura
 42 mm - Largura
 233 mm - Altura
 Material: Latão
 Acabamento: CR | CA | AQ



Espelho 058
Código: 058
 Dimensões:
 6 mm - Espessura
 40 mm - Largura
 190 mm - Altura
 Material: Latão
 Acabamento: CR | CA | AQ



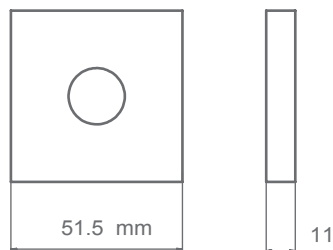
GUARNIÇÕES



Guarnição 092

Código: 092

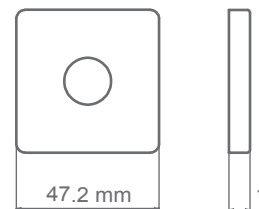
Dimensões:
11 mm - Espessura
51,5 mm - Largura
Material: Inox
Acabamento: XP | XE



Guarnição 091

Código: 091

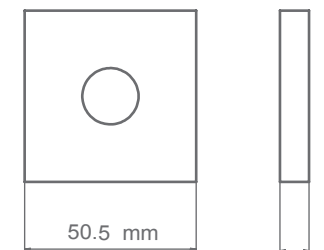
Dimensões:
7 mm - Espessura
47,2 mm - Largura
Material: Inox
Acabamento: XP | XE



Guarnição 085

Código: 085

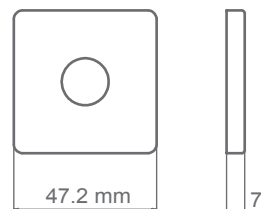
Dimensões:
8 mm - Espessura
50,5 mm - Largura
Material: Zamak
Acabamento: CR | CA | AQ



Guarnição 081

Código: 081

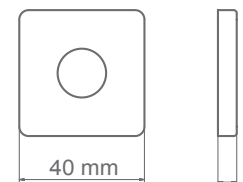
Dimensões:
7 mm - Espessura
47,2 mm - Largura
Material: Latão
Acabamento: OA | AA | AQ | CR
CA | PP | BC



Guarnição 041

Código: 041

Dimensões:
6 mm - Espessura
40 mm - Largura
Material: Inox
Acabamento: XP | XE



GUARNIÇÕES



Guarnição 075

Código: 075

Dimensões:

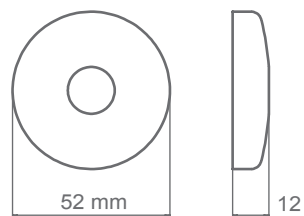
12 mm - Espessura

52 mm - Diâmetro

Material: Latão

Acabamento: OA | AA | AQ | CR

CA | PP | BC



Guarnição 077

Código: 077

Dimensões:

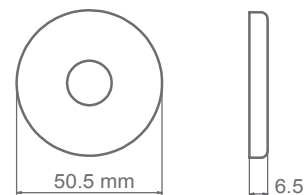
6,5 mm - Espessura

50,5 mm - Diâmetro

Material: Latão

Acabamento: OA | AA | AQ | CR

CA | PP | BC



Guarnição 066

Código: 066

Dimensões:

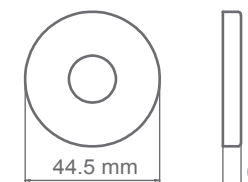
6 mm - Espessura

44,5 mm - Diâmetro

Material: Latão

Acabamento: OA | AA | AQ | CR

CA | PP | BC



Guarnição 087

Código: 087

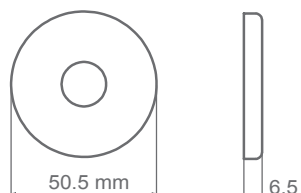
Dimensões:

6,5 mm - Espessura

50,5 mm - Diâmetro

Material: Inox

Acabamento: XP | XE



Guarnição 069

Código: 069

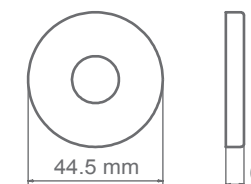
Dimensões:

6 mm - Espessura

44,5 mm - Diâmetro

Material: Inox

Acabamento: XP | XE





VENT
LOON
OTTING
LONDON
BURY ROAD
EXETER
REERWICH
FORD ST
ESTINWSTER





PUXADORES

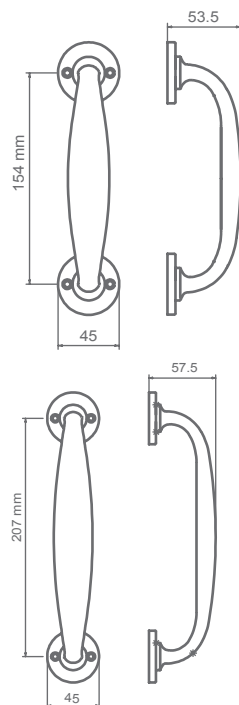
PUXADORES



Puxador 741/742
Puxador fixo tipo alça para portas.

Códigos:
PX0741P00
PX0742P00

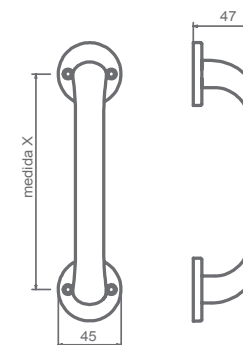
Material: Latão
Acabamento: CR | CA | AQ



Puxador 787/788/789
Puxador fixo tipo alça para portas.

Códigos:
PX0787P00
PX0788P00
PX0789P00

Material: Latão ou Zamak
Acabamento: CR | CA | AQ



Px0787 medida X = 154mm
Px0788 medida X = 154mm
Px0789 medida X = 207mm



PUXADOR 2000

Material: Inox
Acabamento: XP | XE



PUXADOR 2000		
Puxador	C/C (mm)	Total (mm)
2002	200	300
2004	400	600
2006	600	800
2008	800	1000
2010	1000	1200



PUXADOR 2200

Material: Inox
Acabamento: XP | XE



PUXADOR 2200		
Puxador	C/C (mm)	Total (mm)
2204	400	600
2206	600	800
2208	800	1000
2210	1000	1200
2010	1000	1200



PUXADOR 2300

Material: Inox
Acabamento: XP | XE



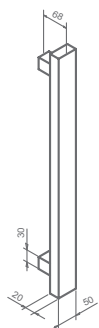
PUXADOR 2300		
Puxador	C/C (mm)	Total (mm)
2302	200	300
2303	300	400
2304	400	500
2305	500	600
2307	700	800
2309	900	1000
2311	1100	1200

PUXADORES



PUXADOR 2500

Material: Inox
Acabamento: XP | XE

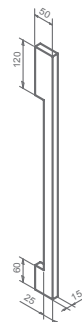


PUXADOR 2500		
Puxador	C/C (mm)	Total (mm)
2503	300	400
2505	500	600
2507	700	800
2509	900	1000
2511	1100	1200



PUXADOR 2600

Material: Inox
Acabamento: XP | XE



PUXADOR 2600		
Puxador	C/C (mm)	Total (mm)
2603	375	400
2605	575	600
2607	775	800
2609	975	1000
2511	1100	1200



PUXADOR 3400

Material: Inox
Acabamento: XP | XE



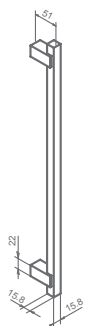
PUXADOR 3400		
Puxador	C/C (mm)	Total (mm)
3400	275	300
3401	375	400
3402	475	500
3403	575	600
3404	775	800
3405	975	1000



PUXADOR 3000

Material: Alumínio

Acabamento: CR | CA | AQ | PP | BC



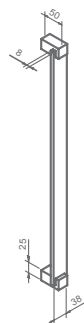
PUXADOR 3000		
Puxador	C/C (mm)	Total (mm)
3000	240	300
3001	340	400
3002	440	500
3003	540	600
3004	740	800
3005	940	1000



PUXADOR 3090

Material: Alumínio

Acabamento: CR | CA | AQ | PP | BC



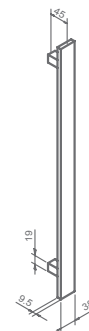
PUXADOR 3090		
Puxador	C/C (mm)	Total (mm)
3090	272	300
3091	372	400
3092	472	500
3093	572	600
3094	772	800
3095	972	1000



PUXADOR 3270

Material: Alumínio

Acabamento: CR | CA | AQ | PP | BC



PUXADOR 3270		
Puxador	C/C (mm)	Total (mm)
3270	200	300
3271	300	400
3272	400	500
3273	500	600
3274	700	800
3275	900	1000



PUXADOR 3280

Material: Alumínio

Acabamento: CR | CA | AQ | PP | BC



PUXADOR 3280		
Puxador	C/C (mm)	Total (mm)
3280	160	60
3281	260	60
3282	360	65
3283	460	70
3284	660	80
3285	860	95



www.imab.com.br | Tel.: 55 11 4662-7500
Indústria 100% Brasileira